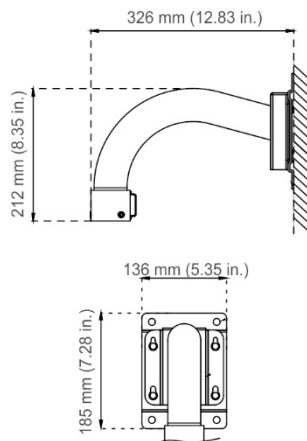


TVP-WBS Edelstahl-PTZ-Wandhalterung – Installationsanweisungen

Spezifikationen

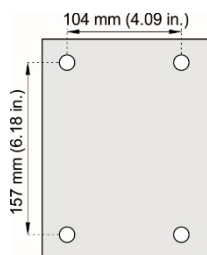
Abmessungen: 212 × 136 × 326 mm



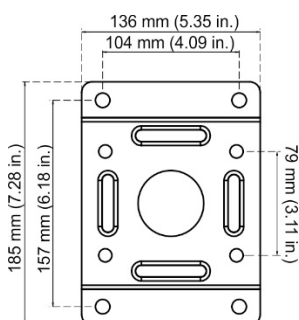
Gewicht: 2,30 kg

Zubehör:

Bohrschablone: 1 St.

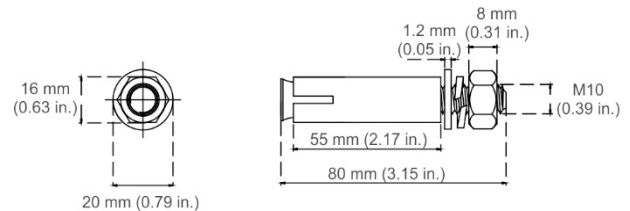


Montageplatte: 1 St.
185 × 136 mm



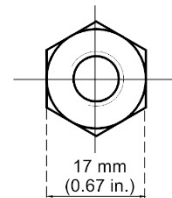
Spreizdübel: M10 x 80 mm (4 St.)

Für die Installation der Edelstahl-Wandhalterung TVP-WBS auf der Montagefläche.

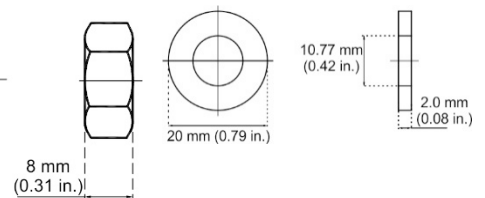


Mutter (4 St.), Unterlegscheibe (4 St.), und Federring (4 St.) A
Wird verwendet, um die Rohrbaugruppe an der Montageplatte zu befestigen

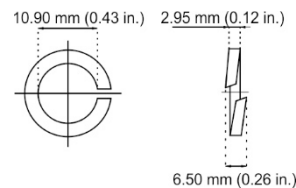
Mutter:



Unterlegscheibe:



Federring:



Unterstützte Kameras

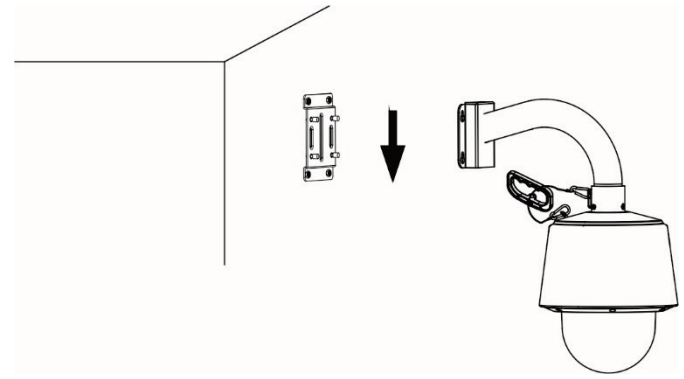
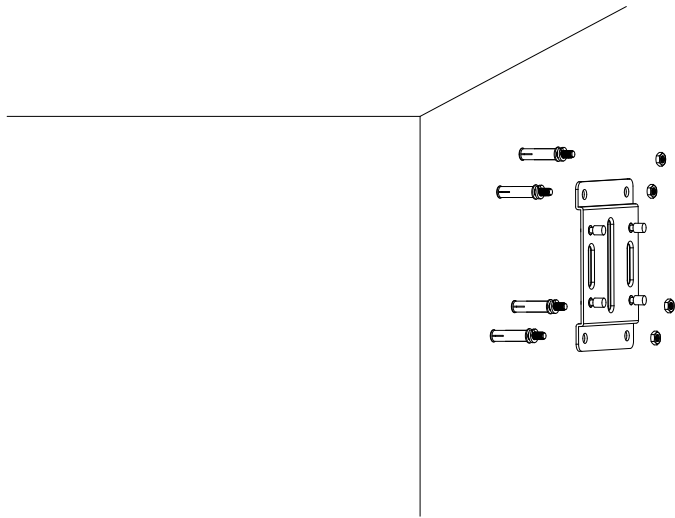
Die Edelstahl-Wandhalterung kann mit folgenden Kameras verwendet werden:

Edelstahl-PTZ-Dome-Kamera: TVP-5201

Installation

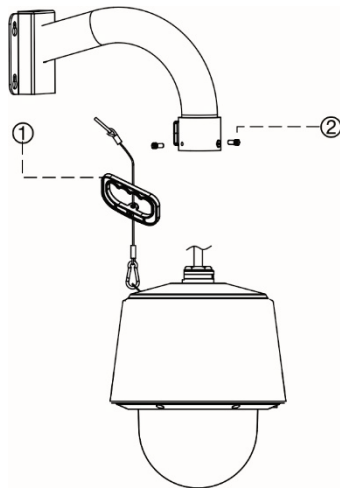
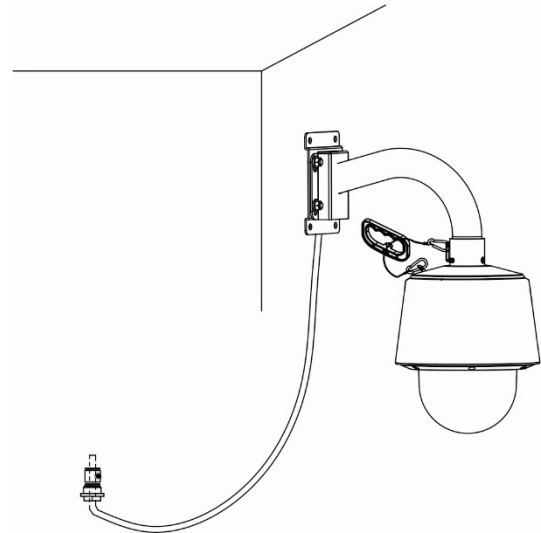
So installieren Sie die Edelstahl-PTZ-Dome-Kamera an der TVP-WBS:

1. Verwenden Sie die Bohrschablone, um die Montagefläche zu markieren. Bohren Sie vier Montagelöcher und setzen Sie die Spreizdübel ein.
2. Fixieren Sie die Montageplatte mithilfe der Spreizdübel an der Montagefläche.



9. Verwenden Sie die Mutter und Unterlegscheiben A, um die Wandhalterung an der Montageplatte zu befestigen.

3. Verlegen Sie die PTZ-Kabel durch die Halterung.
4. Lösen Sie die zwei Sechskantschrauben (2) an der Halterung mithilfe des Sechskantschlüssels, der der Edelstahl-PTZ-Kamera beiliegt (siehe Abbildung in Schritt 6).
5. Um die PTZ an der Wandhalterung zu installieren, richten Sie den flachen Teil des Metallrings (Kabelbaum) an der Oberseite der PTZ mit der Sicherungsschnur-Schraube an der der Wandhalterung aus. Sobald die PTZ mit dem Ende der Wandhalterung ausgerichtet ist, drehen Sie die PTZ um 45 Grad. Ziehen Sie die beiden Sechskantschrauben fest, um die PTZ zu sichern.
6. Befestigen Sie das Sicherungsschnur (1) an der PTZ und der Wandhalterung.



8. Befestigen Sie die Wandhalterung an der Montageplatte, indem Sie die Halterung wie unten gezeigt in Position schieben.

Rechtliche Hinweise

Marken und Patente In diesem Dokument verwendete Handelsnamen können Marken oder eingetragene Marken der Hersteller oder Anbieter der betreffenden Produkte sein.

Hersteller Interlogix.
2955 Red Hill Avenue, Costa Mesa, CA 92626 5923, USA
Autorisierter EU-Produktionsvertreter:
UTC Fire & Security B.V.
Kelvinstraat 7, 6003 DH Weert, Niederlande

Zertifizierung



Produktwarnungen und Haftungsausschluss DIESE PRODUKTE SIND FÜR DEN VERKAUF AN UND DIE INSTALLATION DURCH QUALIFIZIERTES PERSONAL BESTIMMT. UTC FIRE & SECURITY KANN NICHT GEWÄHRLEISTEN, DASS NATÜRLICHE ODER JURISTISCHE PERSONEN (EINSCHLIESSLICH VERTRAGSHÄNDLERN UND AUTORISIERTEN WIEDERVERKÄUFERN) ÜBER ANGEMESSENE FACHKENNTNIS ODER ERFAHRUNG FÜR DIE INSTALLATION VON SICHERHEITSTECHNIK VERFÜGEN.

Weitere Informationen zu den Garantieerklärungen sowie Informationen zur Produktsicherheit finden Sie unter <https://firesecurityproducts.com/policy/product-warning/> oder indem Sie folgenden Code scannen:



Kontaktinformationen
und Handbücher/
Tools/ Firmware

Kontaktinformationen und die neuesten Handbücher, Tools
und Firmware zum Herunterladen finden Sie auf der Website
Ihrer Region.

Nord-, Mittel- und Südamerika: www.interlogix.com

EMEA: www.firesecurityproducts.com

Handbücher sind in mehreren Sprachen verfügbar.

Australien/Neuseeland: www.utcfs.com.au
