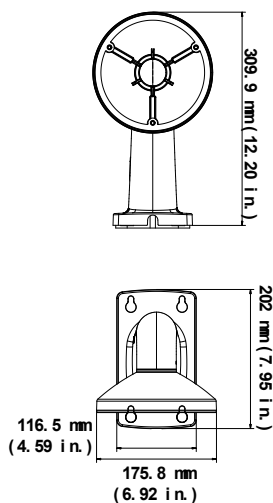


Инструкция по установке настенного крепления из нержавеющей стали TVD-WBS для купольной камеры

Характеристики

Габариты: 175,8 × 202 × 309,9 мм
(6,92 × 7,95 × 12,2 дюйма)

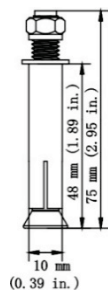


Вес: 3,33 кг (7,34 фунта)

Дополнительные принадлежности:

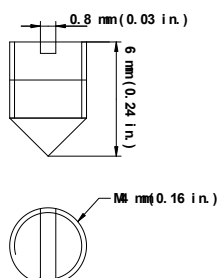
Анкерные болты 4 шт.

Используются для установки настенного крепления из нержавеющей стали TVD-WBS на монтажную поверхность.



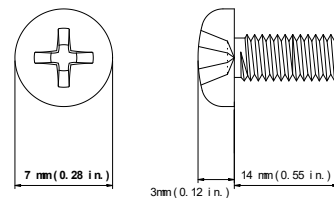
Винт А: 2 шт.

Используется для фиксации основания чаши на настенном креплении.



Винт В: 3 шт.

Используются для установки купольной камеры из нержавеющей стали на настенное крепление TVD-WBS.



Поддерживаемые камеры

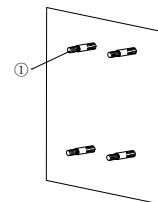
Настенное крепление из нержавеющей стали для купольных камер может использоваться со следующими камерами:

Купольная камера из нержавеющей стали:	TVD-5801
--	----------

Установка

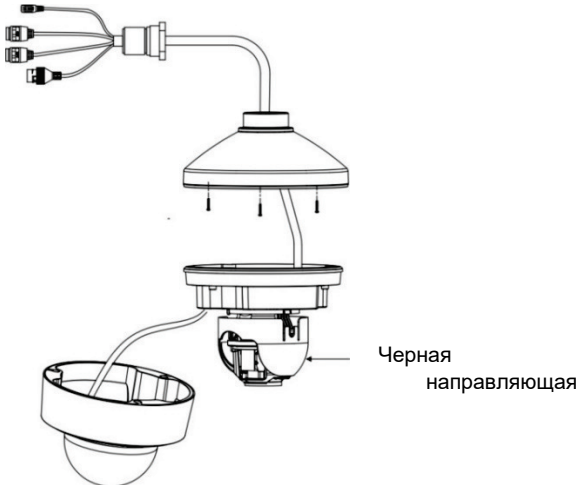
Для установки купольной камеры из нержавеющей стали на TVD-WBS:

1. Используйте основание настенного крепления, чтобы отметить отверстия для четырех анкерных болтов.
2. Закрепите прилагаемые анкерные болты (1) в монтажной поверхности.

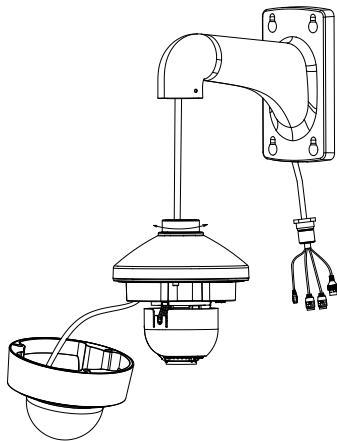


3. Отделите основание чаши от настенного крепления, открутив основание чаши. Если требуется, купольная камера из нержавеющей стали может быть закреплена на настенном креплении без предварительной разборки основания перед установкой купола на крепление.
4. Открутите три винта на корпусе камеры и снимите купол и черную направляющую.
5. Совместите три винтовых отверстия на основании камеры с винтовыми отверстиями на основании чаши.

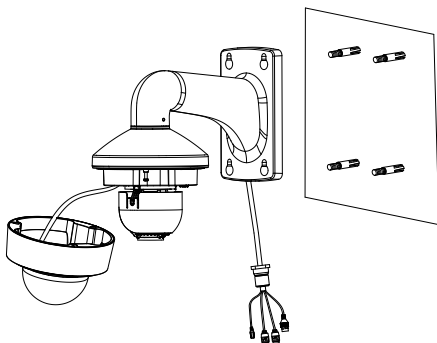
6. Проведите сетевой кабель и силовой питающий кабель через основание и закрепите камеру на чаше при помощи трех винтов В.



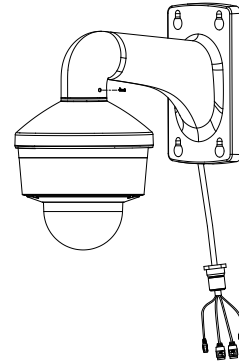
7. Вставьте основание чаши в настенное крепление и поверните основание чаши по часовой стрелке, чтобы зафиксировать его в настенном креплении.



8. Совместите винтовые отверстия на настенном креплении с анкерными болтами и закрепите его.



9. Камера поддерживает регулировку по 3 осям. Настройте узел объектива камеры так, чтобы он смотрел на требуемую точку наблюдения.
10. Установите черную направляющую обратно на купол.. Прикрепите узел купола к основанию камеры.
11. Для фиксации настенного крепления и основания чаши используйте винт А.



Нормативно–правовая информация

Авторские права	© Корпорация United Technologies, 2018. Все права защищены. Interlogix является частью компании UTC Climate Controls & Security, подразделения корпорации United Technologies.
Товарные знаки и патенты	Торговые наименования, используемые в настоящем документе, могут являться товарными знаками или зарегистрированными товарными знаками производителей или поставщиков соответствующих изделий.
Производитель	Interlogix 2955 Red Hill Avenue, Costa Mesa, CA 92626 5923, USA Авторизованный представитель компании в ЕС: UTC Fire & Security B.V. Kelvinstraat 7, 6003 DH Weert, The Netherlands
Сертификация	 

Предупреждения о продукции и отказ от ответственности

ДАННЫЙ ПРОДУКТ ПРЕДНАЗНАЧЕН ДЛЯ ПРОДАЖИ КВАЛИФИЦИРОВАННЫМ СПЕЦИАЛИСТАМ В СФЕРЕ БЕЗОПАСНОСТИ И ПОДРАЗУМЕВАЕТ УСТАНОВКУ ТАКИМИ СПЕЦИАЛИСТАМИ. UTC FIRE & SECURITY НЕ ПРЕДОСТАВЛЯЕТ НИКАКИХ ГАРАНТИЙ ТОГО, ЧТО КАКОЕ-ЛИБО ЛИЦО ИЛИ ОРГАНИЗАЦИЯ, ВКЛЮЧАЯ ЛЮБОГО «ОФИЦИАЛЬНОГО ДИЛЕРА» ИЛИ «ОФИЦИАЛЬНОГО ПРЕДСТАВИТЕЛЯ», ПРИОБРЕТАЮЩИЕ ПРОДУКЦИЮ ЭТОЙ КОМПАНИИ, ПРОШЛИ СООТВЕТСТВУЮЩЕЕ ОБУЧЕНИЕ ИЛИ ИМЕЮТ СООТВЕТСТВУЮЩИЙ ОПЫТ ДЛЯ ПРАВИЛЬНОЙ УСТАНОВКИ ПРОДУКЦИИ, ИЗГОТОВЛЕННОЙ В ЦЕЛЯХ ОБЕСПЕЧЕНИЯ БЕЗОПАСНОСТИ.

Для получения дополнительной информации по отказу от ответственности и правилах безопасности для продукта перейдите по ссылке www.firesecurityproducts.com/policy/product-warning/ или отсканируйте следующий код:



Контактная информация и руководства по использованию

Контактную информацию можно найти на веб-сайте www.interlogix.com или www.firesecurityproducts.com.
Переводы руководств к данному изделию и другим продуктам можно найти на веб-сайте www.firesecurityproducts.com.