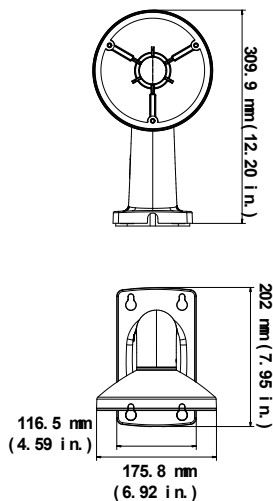


# Instruções de instalação do suporte de parede dome TVD-WBS de aço inoxidável

## Especificações

**Dimensões:** 175,8 × 202 × 309,9 mm

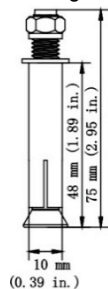


**Peso:** 3,33 kg

### Acessórios:

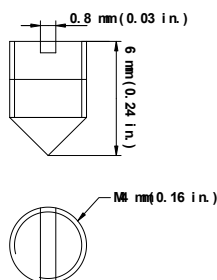
Buchas de expansão: 4 unidades

Para instalação do suporte de parede TVD-WBS de aço inoxidável na superfície de montagem.



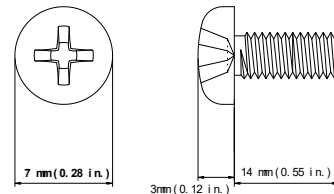
Parafuso A: 2 unidades

Utilizado para bloquear o suporte de parede e a base tipo copo.



Parafuso B: 3 unidades

Para instalação da câmara dome de aço inoxidável no suporte de parede TVD-WBS.



## Câmaras suportadas

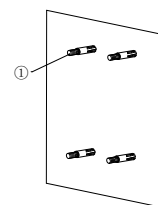
O suporte de parede dome de aço inoxidável pode ser utilizado com as seguintes câmaras:

Câmara dome de aço inoxidável:	TVD-5801
--------------------------------	----------

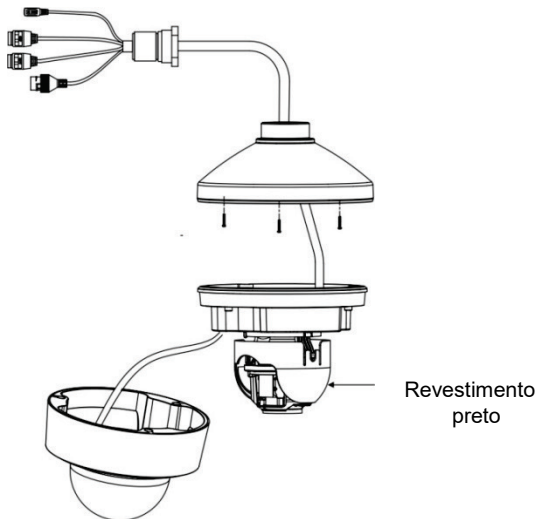
## Instalação

Para instalar a câmara dome de aço inoxidável no TVD-WBS:

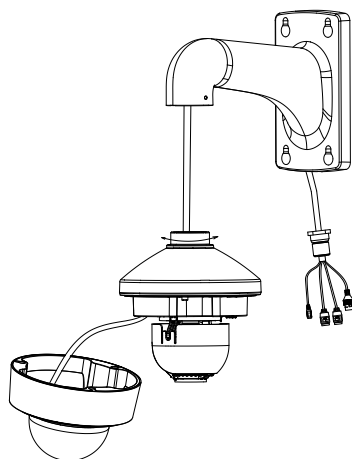
1. Utilize a base do suporte de parede para marcar os orifícios para as quatro buchas de expansão.
2. Fixe as buchas de expansão (1) fornecidas à superfície de montagem.



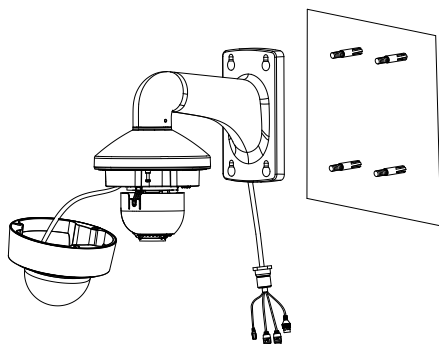
3. Separe a base tipo copo do suporte de parede, desaparafusando para tal a base tipo copo. Se preferir, a dome de aço inoxidável pode ser montada no suporte de parede sem desmontar o suporte antes de montar a dome no mesmo.
4. Desatarraxe os três parafusos na caixa da câmara e remova o conjunto de globo e o revestimento preto.
5. Alinhe os três orifícios dos parafusos na base da câmara com os orifícios dos parafusos na base tipo copo.
6. Passe o cabo de rede e o cabo de alimentação pela base e fixe a câmara ao copo com três parafusos B.



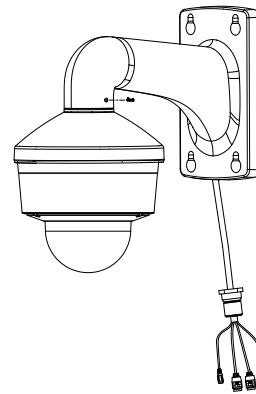
7. Alinhe a base tipo copo com o suporte de parede e rode a base tipo copo no sentido dos ponteiros do relógio para fixá-la ao suporte de parede.



8. Alinhe os orifícios dos parafusos no suporte de parede com as buchas de expansão e fixe.



9. A câmara suporta um ajuste triaxial. Ajuste o conjunto da lente da câmara de modo a apontar para a posição de vigilância pretendida.
10. Volte a instalar o revestimento preto no corpo da dome. Fixe o conjunto de globo à base da câmara.
11. Utilize o parafuso A para fixar o suporte de parede e a base tipo copo.



## Informações legais e regulamentares

Direitos de autor	© 2018 UTC Fire & Security. Todos os direitos reservados. A Interlogix é parte da UTC Climate, Controls & Security, uma unidade da UTC Fire & Security. Todos os direitos reservados
Fabricante	Interlogix. 2955 Red Hill Avenue, Costa Mesa, CA 92626 5923, EUA Representante de fabrico autorizado na UE: UTC Fire & Security B.V. Kelvinstraat 7, 6003 DH Weert, Países Baixos

### Certificação



### Advertências e isenções de responsabilidade dos produtos

ESTES PRODUTOS DESTINAM-SE A SER VENDIDOS A E A SER INSTALADOS POR PROFISSIONAIS QUALIFICADOS. A UTC FIRE & SECURITY NÃO PODE APRESENTAR QUALQUER GARANTIA DE QUE QUALQUER PESSOA OU ENTIDADE QUE COMPRE OS SEUS PRODUTOS, INCLUINDO QUALQUER "DISTRIBUIDOR AUTORIZADO" OU "REVENDEDOR AUTORIZADO", TEM FORMAÇÃO OU EXPERIÊNCIA ADEQUADA PARA INSTALAR CORRETAMENTE PRODUTOS RELACIONADOS COM A SEGURANÇA E A PROTEÇÃO CONTRA INCÊNDIOS.

Para mais informações sobre isenções de garantia e informações de segurança do produto, visite [www.firesecurityproducts.com/policy/product-warning/](http://www.firesecurityproducts.com/policy/product-warning/) ou efetue a leitura do seguinte código:



### Informações de contacto e manuais

Para informações de contacto, visite [www.interlogix.com](http://www.interlogix.com) ou [www.firesecurityproducts.com](http://www.firesecurityproducts.com)  
Para obter a versão traduzida deste manual e de manuais de outros produtos, visite [www.firesecurityproducts.com](http://www.firesecurityproducts.com)