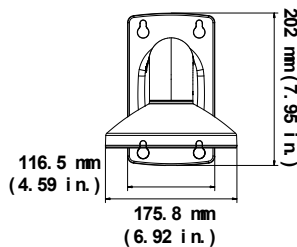
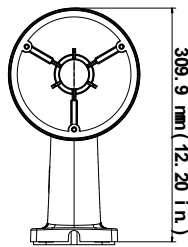


Installatie-instructies voor wandmontage van TVD-WBS roestvrijstalen dome

Specificaties

Afmetingen: 175,8 × 202 × 309,9 mm

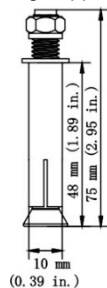


Gewicht: 3,33 kg

Accessoires:

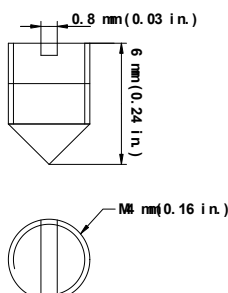
Expansiepluggen: 4 stuks

Gebruikt voor het installeren van de TVD-WBS roestvrijstalen wandmontage aan het montage-opervlak.



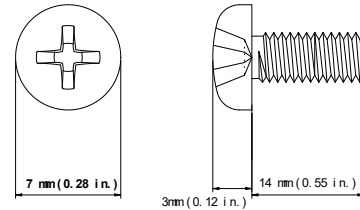
Schroef A: 2 stuks

Wordt gebruikt om de wandmontage en de sokkel te vergrendelen.



Schroef B: 3 stuks

Gebruikt voor het installeren van de roestvrijstalen domecamera op de TVD-WBS-wandmontage.



Ondersteunde camera's

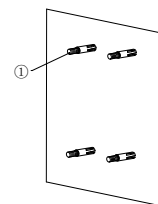
De wandsteun voor de roestvrijstalen dome kan worden gebruikt met de volgende camera's:

Roestvrijstalen domecamera:	TVD-5801
-----------------------------	----------

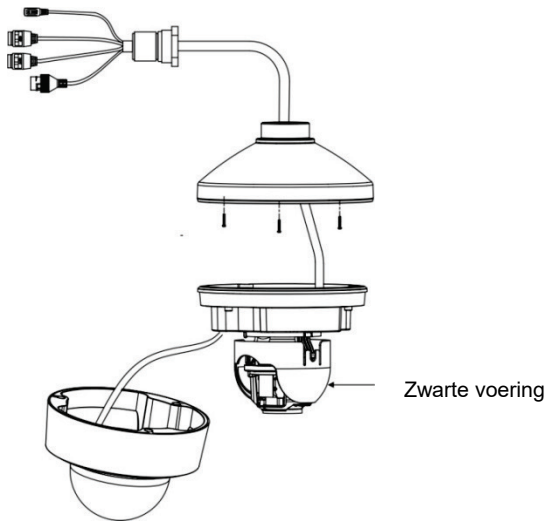
Installatie

De roestvrijstalen domecamera installeren op de TVD-WBS:

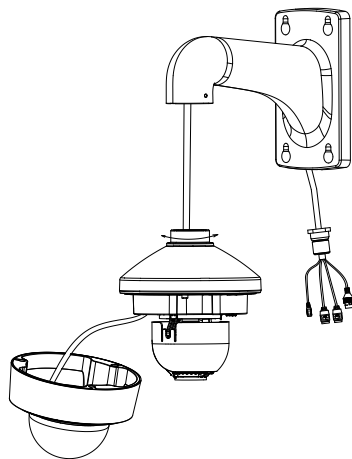
1. Gebruik de wandsteun om de gaten voor de vier expansiepluggen te markeren.
2. Bevestig de meegeleverde expansiepluggen (1) aan het montageoppervlak.



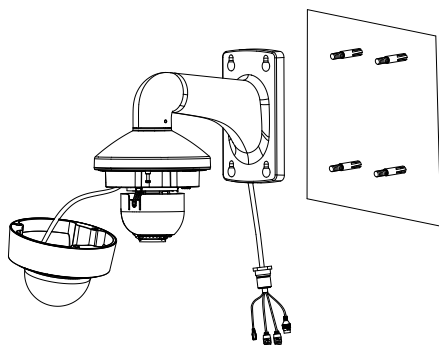
3. Scheid de sokkel van de wandmontage door de sokkel los te draaien. Indien gewenst, kan de roestvrijstalen dome op de wandmontage worden gemonteerd zonder eerst de steun te demonteren voordat de dome op de steun wordt gemonteerd.
4. Schroef de drie schroeven op de camerabehuizing los en verwijder de bubbelmontage en de zwarte voering.
5. Lijn de drie schroefgaten op de basis van de camera uit met de schroefgaten op de basis van de sokkel.
6. Leid de netwerkkabel en de voedingskabel door de basis en bevestig de camera op de sokkel met drie B-schroeven.



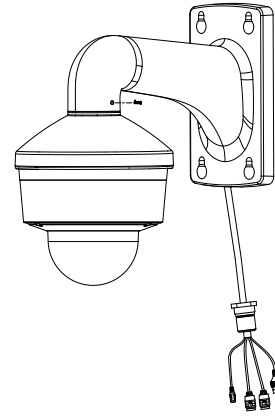
7. Lijn de sokkel uit met de wandmontage en draai de sokkel met de klok mee om deze op de wandmontage te bevestigen.




8. Lijn de schroefgaten in de wandmontage uit met de expansiepluggen en zet ze vast.



9. De camera ondersteunt 3-assige aanpassing. Stel de lens van de camera af op de gewenste bewakingspositie.
10. Bevestig de zwarte voering weer aan de domebehuizing. Bevestig de bubbelmontage aan de basis van de camera.
11. Gebruik de A-schroef om de wandmontage en de sokkel te vergrendelen.



Juridische informatie en informatie over regelgeving

Copyright	© 2018 United Technologies Corporation. Alle Rechte vorbehalten. Interlogix ist Teil von UTC Climate, Controls & Security, einer Geschäftseinheit der United Technologies Corporation.
Handelsmerken en patenten	In dit document gebruikte handelsnamen kunnen handelsmerken of gedeponeerde handelsmerken zijn van de fabrikanten of leveranciers van de betreffende producten.
Fabrikant	Interlogix. 2955 Red Hill Avenue, Costa Mesa, CA 92626 5923, USA Geautoriseerde vertegenwoordiger in de EU: UTC Fire & Security B.V., Kelvinstraat 7, 6003 DH Weert, Nederland
Certificering	 

Waarschuwingen en disclaimers met betrekking tot de producten

DEZE PRODUCTEN ZIJN BEDOELD VOOR VERKOOP AAN EN INSTALLATIE DOOR GEKWALIFICEERDE DESKUNDIGEN. UTC FIRE & SECURITY KAN NIET GARANDEREN DAT PERSONEN OF ENTITEITEN, WAARONDER BEGREPEN 'ERKENDE DEALERS' OF 'ERKENDE WEDERVERKOPERS', DIE PRODUCTEN VAN UTC FIRE & SECURITY AANSCHAFFEN VOLDOENDE OPGELEID OF ERVAREN ZIJN OM AAN BRANDDETECTIE EN BEVEILIGING GERELATEERDE PRODUCTEN OP DE JUISTE WIJZE TE INSTALLEREN.

Raadpleeg voor meer informatie over garantiedisclaimers en productveiligheid www.firesecurityproducts.com/policy/product-warning/ of scan onderstaande code:



Contactgegevens en handleidingen

Raadpleeg: www.interlogix.com of www.firesecurityproducts.com voor de contactgegevens.

Voor vertalingen van deze en andere producthandleidingen raadpleegt u: www.firesecurityproducts.com