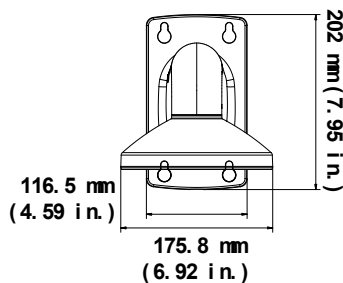
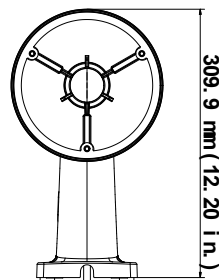


Istruzioni per l'installazione del supporto a parete dome in acciaio inossidabile TVD-WBS

Specifiche

Dimensioni: 175,8 × 202 × 309,9 mm
(6,92 × 7,95 × 12,20 poll.)

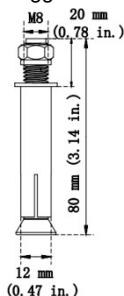


Peso: 3,33 kg

Accessori:

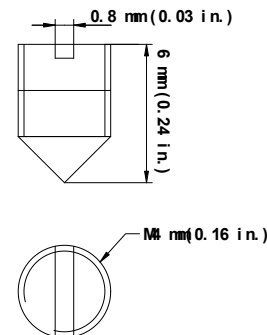
Tasselli di espansione: 4 pezzi

Utilizzati per montare il supporto a parete TVD-WBS in acciaio inox sulla superficie di montaggio.



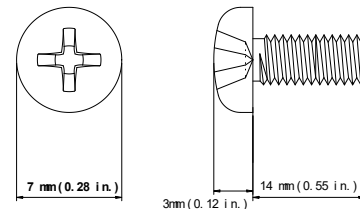
Vite A: 2 pezzi

Utilizzata con il supporto di montaggio a parete e la base.



Vite B: 3 pezzi

Utilizzata per montare la telecamera dome in acciaio inox sul supporto a parete TVD-WBS.



Telecamere supportate

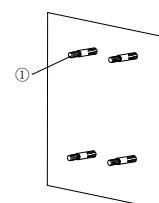
Il supporto a parete dome in acciaio inox può essere utilizzato con le seguenti fotocamere:

Telecamera dome in acciaio inox: TVD-5801

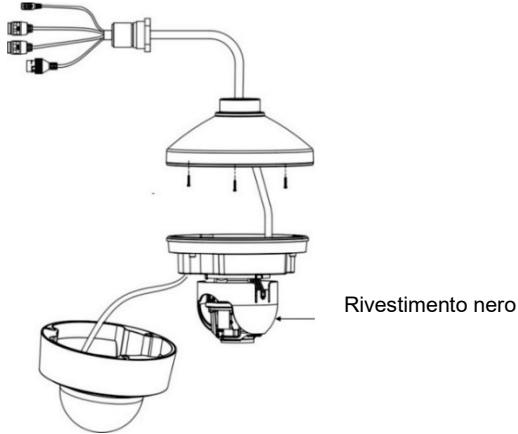
Installazione

Per montare la telecamera dome in acciaio inox su TVD-WBS.

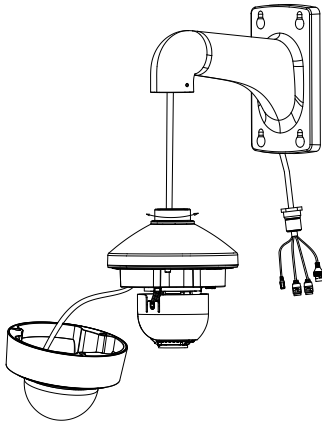
1. Utilizzare la base di montaggio a parete per contrassegnare i fori per i quattro tasselli di espansione.
2. Fissare i tasselli di espansione forniti (1) sulla superficie di montaggio.



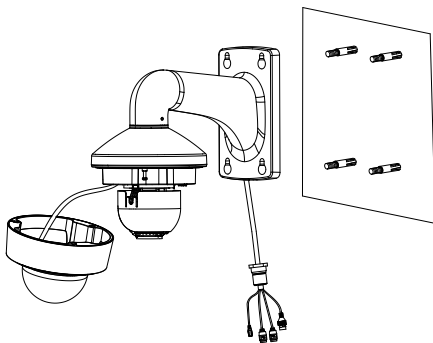
3. Separare la base dal supporto a parete svitando la base. Se si preferisce, il dome in acciaio inox può essere montato sul supporto a parete, senza smontare il supporto prima di montare il dome sul supporto.
4. Svitare le tre viti sull'alloggiamento della telecamera e rimuovere il gruppo calotta e il rivestimento nero.
5. Allineare i tre fori delle viti sulla base della telecamera con i fori delle viti sulla base.
6. Intradare il cavo di rete e il cavo di alimentazione attraverso la base e fissare la telecamera sulla base con tre viti B.



7. Allineare la base al supporto a parete e ruotare la base in senso orario per fissarla sul supporto a parete.

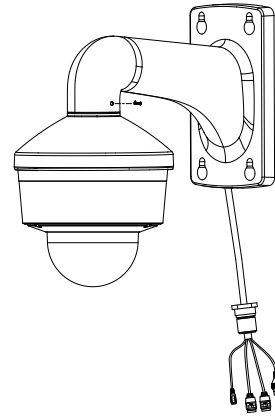


8. Allineare i fori delle viti nel supporto a parete con i tasselli di espansione e fissarli.



9. La telecamera supporta la regolazione a 3 assi. Regolare il gruppo dell'obiettivo della telecamera in modo che punti alla posizione di sorveglianza richiesta.
10. Reinstallare il rivestimento nero al corpo del dome. Collegare il gruppo calotta alla base della telecamera.

11. Utilizzare la vite A per fissare il supporto a parete e la base.



Informazioni legali e sulle normative

Copyright	© 2018 UTC Fire & Security. Tutti i diritti riservati. Interlogix appartiene a UTC Climate, Controls & Security, una di
Marchi e brevetti	Le designazioni commerciali utilizzate nel presente documento possono essere marchi commerciali o marchi commerciali registrati dei produttori o dei fornitori dei rispettivi prodotti.
Produttore	Interlogix. 2955 Red Hill Avenue, Costa Mesa, CA 92626 5923, USA Rappresentante autorizzato per l'UE: UTC Fire & Security B.V. Kelvinstraat 7, 6003 DH Weert, Paesi Bassi
Certificazione	 
Avvertenze sul prodotto e dichiarazioni di non responsabilità	<p>QUESTI PRODOTTI SONO DESTINATI ALLA VENDITA A, E DEVONO ESSERE MONTATI DA PROFESSIONISTI QUALIFICATI. UTC FIRE & SECURITY NON PUÒ GARANTIRE CHE LE PERSONE O GLI ENTI CHE ACQUISTANO I SUOI PRODOTTI, COMPRESI I "RIVENDITORI AUTORIZZATI" O "DISTRIBUTORI AUTORIZZATI", DISPONGANO DELLA FORMAZIONE O ESPERIENZA ADEGUATE PER ESEGUIRE LA CORRETTA INSTALLAZIONE DI PRODOTTI ANTINCENDIO E PER LA SICUREZZA.</p> <p>Per ulteriori informazioni sulle esclusioni di garanzia e per informazioni sulla sicurezza del prodotto, visitare www.firesecurityproducts.com/policy/product-warning/ o leggere il seguente codice:</p> 
Informazioni di contatto e manuali	Per le informazioni di contatto, visitare www.interlogix.com o www.firesecurityproducts.com Manuali tradotti per questo e altri prodotti www.firesecurityproducts.com