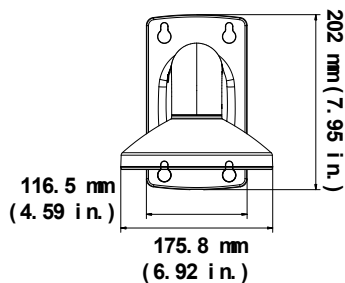
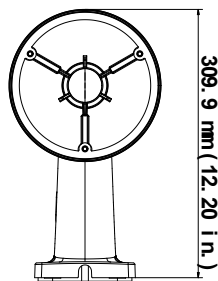


Instructions d'installation du support mural TVD-WBS pour caméra en acier inoxydable

Caractéristiques techniques

Dimensions 175,8 x 202 x 309,9 mm

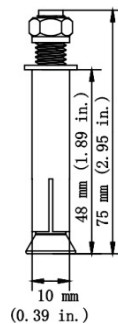


Poids 3,33 kg

Accessoires :

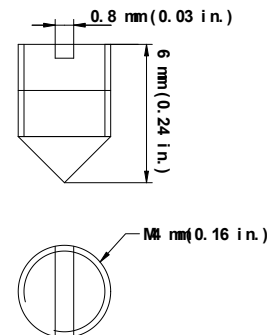
Chevilles à expansion : 4

Permettent de fixer le support mural TVD-WBS à la surface de montage.



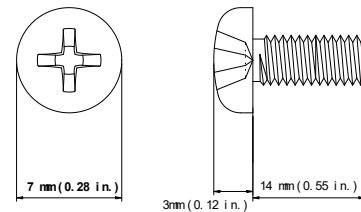
Vis A : 2

Permettent de fixer le support mural et la pièce de jonction.



Vis B : 3

Permettent de fixer la caméra dôme au support mural TVD-WBS.



Caméras prises en charge

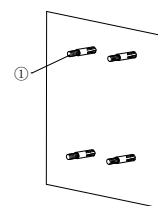
Le support mural peut être utilisé avec la caméra suivante :

Caméra dôme en acier inoxydable TVD-5801

Installation

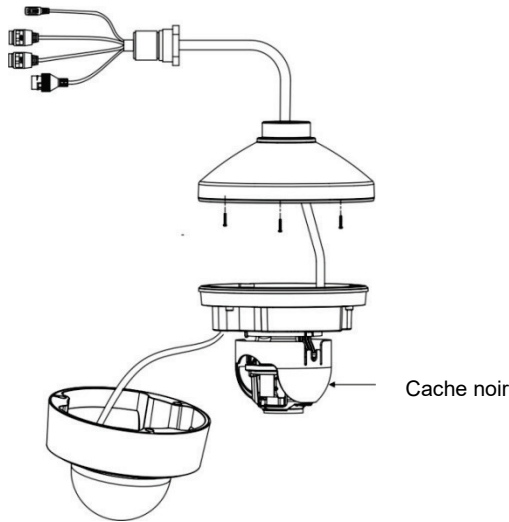
Pour fixer la caméra dôme au support TVD-WBS :

- Appuyez-vous sur le support mural pour délimiter les trous destinés aux quatre chevilles à expansion.
- Fixez les chevilles à expansion fournies (1) à la surface de montage.

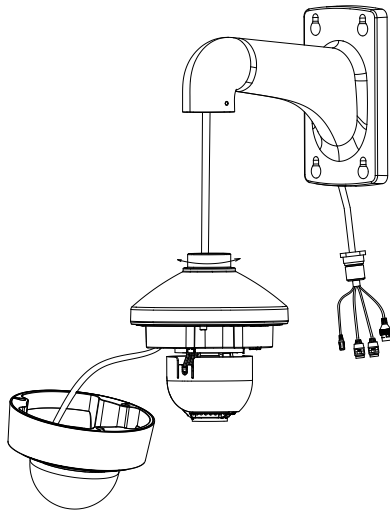


- Dissociez, du support mural, la pièce de jonction en la dévissant. Il n'est pas forcément nécessaire de démonter le support.

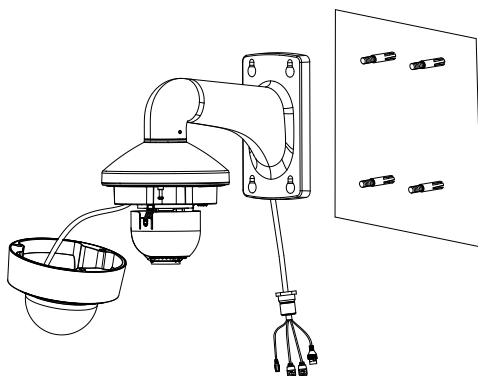
4. Dévissez les trois vis situées sur le caisson de la caméra, puis retirez la bulle et le cache noir.
5. Alignez les trois trous des vis de la base de la caméra avec ceux de la pièce de jonction.
6. Faites passer le câble réseau et le câble d'alimentation dans la caméra et fixez cette dernière à l'aide des 3 vis B.



7. Alignez la pièce de jonction avec le support mural et faites-la pivoter dans le sens des aiguilles d'une montre pour la mettre en place.

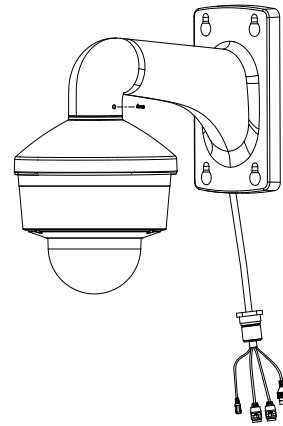


8. Alignez les trous des vis du support mural avec les chevilles à expansion, puis fixez le tout.



9. La caméra permet le réglage sur 3 axes. Positionnez-la en fonction de vos besoins.

10. Remplacez le cache noir sur le dôme, puis fixez de nouveau la bulle à la caméra.
11. Utilisez la vis A pour fixer le support mural et la pièce de jonction.



Informations juridiques et réglementaires

Marques et brevets Il est possible que les noms de marque mentionnés dans ce document soient des marques commerciales ou déposées de leurs fabricants ou fournisseurs respectifs.

Fabricant Interlogix
2955 Red Hill Avenue, Costa Mesa, Californie
92626 5923, États-Unis
Représentant autorisé pour l'UE :
UTC Fire & Security B.V.
Kelvinstraat 7, 6003 DH Weert, Pays-Bas

Certification



Avertissements et avis de non-responsabilité

CES PRODUITS SONT DESTINÉS À DES PROFESSIONNELS EXPÉRIMENTÉS, QUI DOIVENT ÉGALEMENT SE CHARGER DE LEUR INSTALLATION. UTC FIRE & SECURITY NE PEUT GARANTIR QU'UNE PERSONNE OU ENTITÉ FAISANT L'ACQUISITION DE CEUX-CI, Y COMPRIS UN REVENDEUR AGRÉÉ, DISPOSE DE LA FORMATION OU DE L'EXPÉRIENCE REQUISE POUR PROCÉDER À CETTE MÊME INSTALLATION DE FAÇON APPROPRIÉE.

Pour obtenir des informations supplémentaires sur les garanties et la sécurité, rendez-vous à l'adresse www.firesecurityproducts.com/policy/product-warning/ ou scannez le code QR :



Coordonnées et manuels

Pour connaître nos coordonnées, rendez-vous à l'adresse www.interlogix.com ou à l'adresse www.firesecurityproducts.com.

Pour obtenir une version de ce document dans une langue différente, ou d'autres manuels, rendez-vous à l'adresse www.firesecurityproducts.com.