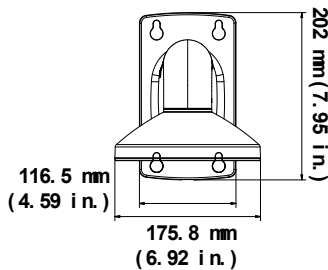
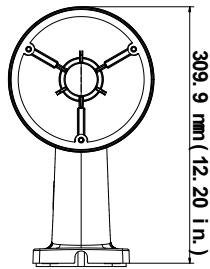


Ruostumattomasta teräksestä valmistetun domekameran TVD-WBS-seinäjalustan asennusohjeet

Tekniset tiedot

Mitat: 175,8 × 202 × 309,9 mm

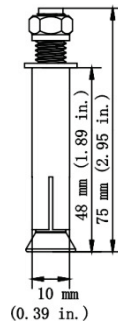


Paino: 3,33 kg

Tarvikkeet:

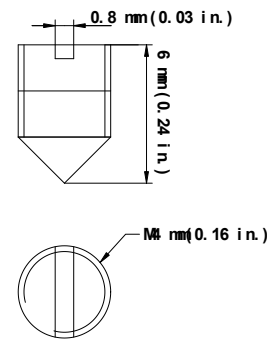
Laajennusankkurit: 4 kpl

Käytetään ruostumattomasta teräksestä valmistetun TVD-WBS-seinäjalustan asentamiseen asennuspintaan.



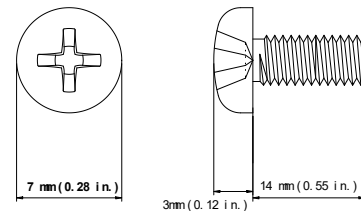
Ruuvi A: 2 kpl

Käytetään seinäjalustan ja asennuspohjan lukitsemiseen.



Ruuvi B: 3 kpl

Käytetään ruostumattomasta teräksestä valmistetun domekameran asentamiseen TVD-WBS-seinäjalustaan.



Tuetut kamerat

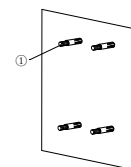
Ruostumattomasta teräksestä valmistettua domekameran seinäjalustaa voidaan käyttää seuraavien kameroiden kanssa:

Ruostumattomasta teräksestä valmistettu domekamera:	TVD-5801
---	----------

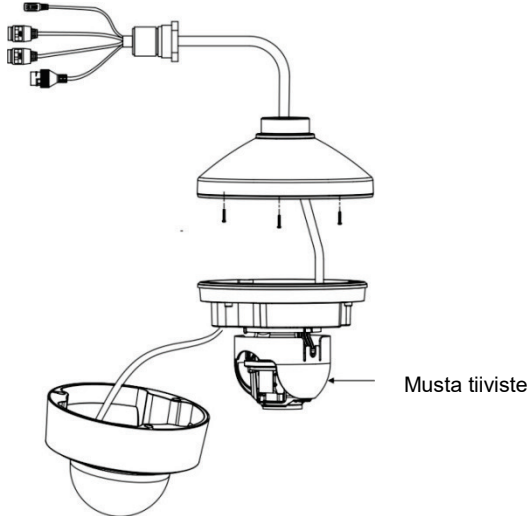
Asennus

Ruostumattomasta teräksestä valmistetun domekameran asentaminen TVD-WBS-seinäjalustaan:

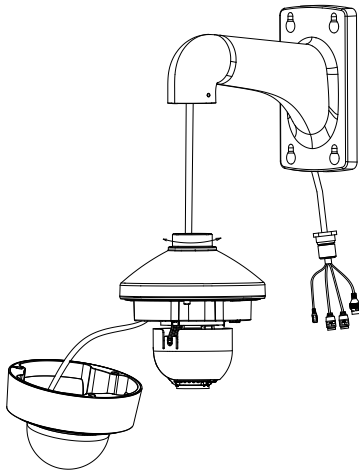
1. Merkitse neljän laajennusankkurin reiät käyttämällä seinäjalustan pohjaa.
2. Kiinnitä mukana toimitetut laajennusankkurit (1) asennuspintaan.



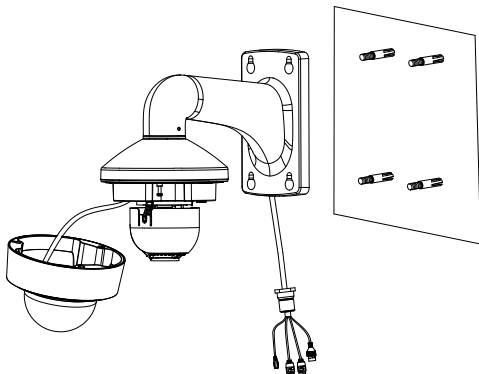
3. Irrota asennuspohja seinäjalustasta ruuvaamalla asennuspohja irti. Haluttaessa ruostumattomasta teräksestä valmistettu domekamera voidaan kiinnittää seinäjalustaan ilman että jalustaa tarvitsee purkaa ennen domekameran kiinnittämistä.
4. Ruuvaa kameran kotelon kolme ruuvia auki ja irrota kupukokoonpano ja musta tiiviste.
5. Kohdista kameran pohjassa olevat kolme ruuvinreikää asennuspohjan ruuvinreikien kanssa.
6. Vie verkkokaapeli ja virtajohto pohjan läpi ja kiinnitä kamera asennuspohjaan kolmella B-ruuvilla.



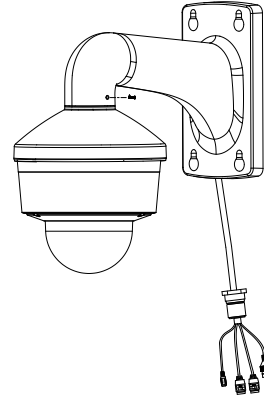
7. Kohdista asennuspohja seinäjalustan kanssa ja käännä asennuspohjaa myötäpäivään, jotta se kiinnittyy seinäjalustaan.



8. Kohdista seinäjalustan ruuvinreiät laajennusankkurien kanssa ja kiinnitä.



9. Kamera tukee säätöä kolmella akselilla. Säädä kameran objektiivikokoonpanoa siten, että se osoittaa valvottavaan kohtaan.
10. Kiinnitä musta tiiviste takaisin domen runkoon. Kiinnitä kupukokoonpano kameran pohjaan.
11. Kiinnitä seinäjalusta ja asennuspohja käyttämällä A-ruuvia.



Oikeudelliset ja säädöstiedot

Tavaramerkit ja patentit	Tässä asiakirjassa käytetyt tuotteiden nimet voivat olla valmistajiensa tai omistajiensa tavaramerkkejä tai rekisteröityjä tavaramerkkejä.
Valmistaja	Interlogix. 2955 Red Hill Avenue, Costa Mesa, CA 92626 5923, USA Valtuutettu valmistajan edustaja EU:ssa: UTC Fire & Security B.V. Kelvinstraat 7, 6003 DH Weert, Alankomaat

Sertifiointi



Tuotevaroitukset ja vastuuvapauslausekkeet

NÄMÄ TUOTTEET ON TARKOITETTU MYYTÄVÄKSI PÄTEVILLE AMMATTILAISILLE JA ASENNETTAVAKSI HEIDÄN TOIMESTAAN. UTC FIRE & SECURITY EI TAKAA, ETTÄ SEN TUOTTEITA OSTAVALLA HENKILÖLLÄ TAI YHTEISÖLLÄ, MUKAAN LUKIEN "VALTUUTETUIILLA JÄLLEENMYYJILLÄ", ON ASIANMUKAINEN KOULUTUS TAI KOKEMUS PALO- JA TURVALLISUUSTUOTTEIDEN OIKEAOPPISEEN ASENTAMISEEN.

Lisätietoja takuun vastuuvapauslausekkeista sekä tuoteturvallisuudesta saa osoitteesta <https://firesecurityproducts.com/policy/product-warning/> tai skannaamalla seuraavan koodin:



Yhteystiedot ja käyttöohjeet

Yhteystiedot ovat verkkosivustossa www.interlogix.com tai www.firesecurityproducts.com
Tämän ja muiden tuotteiden käyttöohjeiden käännökset ovat saatavilla verkkosivustossa www.firesecurityproducts.com