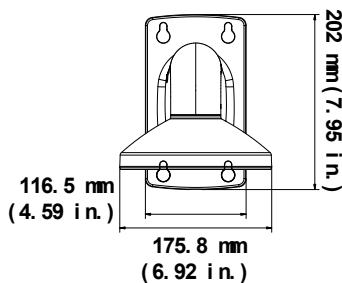
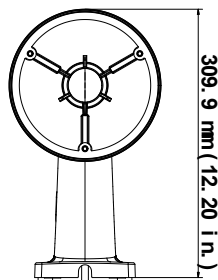


Instrucciones de instalación para el montaje en pared del domo de acero inoxidable TVD-WBS

Especificaciones

Dimensiones: 175,8 × 202 × 309,9 mm
(6,92 × 7,95 × 12,20 in.)

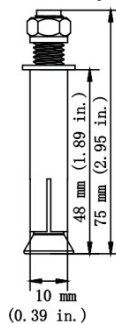


Peso: 3,33 kg (7,34 lb)

Accesorios:

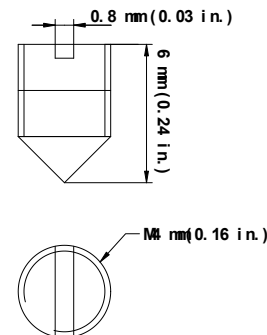
Anclajes de expansión: 4 uds.

Se utiliza para instalar el montaje en pared de acero inoxidable TVD-WBS en la superficie de montaje.



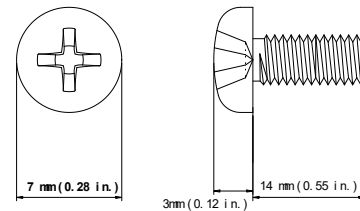
Tornillo A: 2 uds.

Se utiliza para fijar el montaje en pared y la base de tapa.



Tornillo B: 3 uds.

Se utiliza para instalar la cámara domo de acero inoxidable al montaje en pared TVD-WBS.



Cámaras compatibles

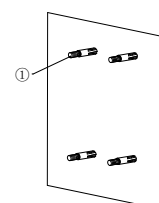
El montaje en pared del domo de acero inoxidable se puede usar con las siguientes cámaras:

Cámara domo de acero inoxidable	TVD-5801
---------------------------------	----------

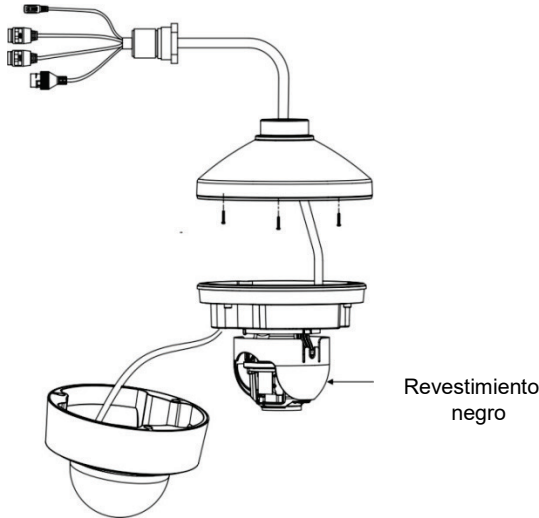
Instalación

Para instalar la cámara domo de acero inoxidable al TVD-WBS:

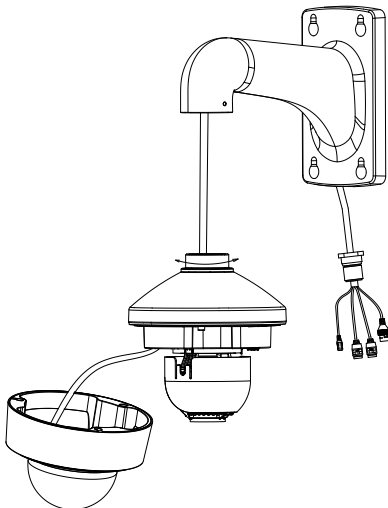
1. Use el montaje en pared para marcar los orificios para los cuatro anclajes de expansión.
2. Fije los anclajes de expansión suministrados (1) a la superficie de montaje.



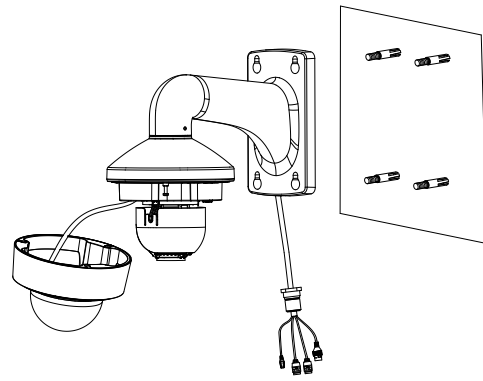
3. Separe la base de tapa del montaje en pared desatornillando la base de tapa. Si se prefiere, el domo de acero inoxidable se puede instalar en el montaje en pared sin desmontar antes el montaje para instalar el domo.
4. Retire los tres tornillos en la carcasa de la cámara y retire el conjunto de burbuja y el revestimiento negro.
5. Alinee los tres orificios para tornillos de la base de la cámara con los orificios para los tornillos de la base de tapa.
6. Pase el cable de red y el cable de alimentación a través de la base y asegure la cámara en tapa con tres tornillos B.



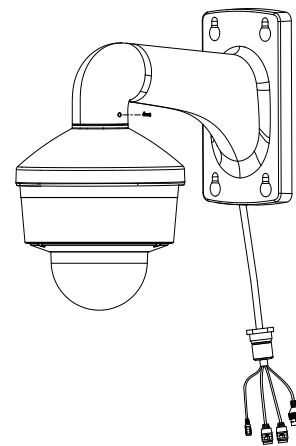
7. Alinee la base de tapa con el montaje en pared y gire la base de tapa en el sentido de las agujas del reloj para fijarla en el montaje en pared.






8. Alinee los orificios para tornillos en el montaje en pared con los anclajes de expansión y asegúrelos.



9. La cámara admite el ajuste de 3 ejes. Ajuste el conjunto de la óptica de la cámara para señalar la posición de vigilancia requerida.
10. Vuelva a instalar el revestimiento negro al cuerpo del domo. Fije el conjunto de burbuja a la base de la cámara.
11. Use el tornillo A para asegurar el montaje en pared y la base de tapa.



Información legal y normativa

Marcas comerciales y patentes	Los nombres de marcas utilizados en este documento pueden ser marcas comerciales o marcas comerciales registradas de los fabricantes o proveedores de los respectivos productos.
Fabricante	Interlogix. 2955 Red Hill Avenue, Costa Mesa, CA 92626 5923, EE. UU. Representante de fabricación autorizado de la UE: UTC Fire & Security B.V., Kelvinstraat 7, 6003 DH Weert, Países Bajos
Certificación	  

Advertencias del
producto y
descargos de
responsabilidad

ESTOS PRODUCTOS ESTÁN DESTINADOS A LA VENTA A, E INSTALACIÓN POR, UN PROFESIONAL DE SEGURIDAD EXPERIMENTADO. UTC FIRE & SECURITY NO PUEDE GARANTIZAR QUE TODA PERSONA O ENTIDAD QUE COMPRE SUS PRODUCTOS, INCLUYENDO LOS "DISTRIBUIDORES O VENEDORES AUTORIZADOS", CUENTE CON LA FORMACIÓN O EXPERIENCIA PERTINENTE PARA INSTALAR CORRECTAMENTE PRODUCTOS RELACIONADOS CON LA SEGURIDAD.

Para obtener más información sobre exclusiones de garantía e información de seguridad de productos, consulte www.firesecurityproducts.com/policy/product-warning/ o escanee el siguiente código:



Información de
contacto y
manuales

Para ver la información de contacto, visite www.interlogix.com o www.firesecurityproducts.com.

Para obtener traducciones para este manual de producto y otros, visite: www.firesecurityproducts.com.
