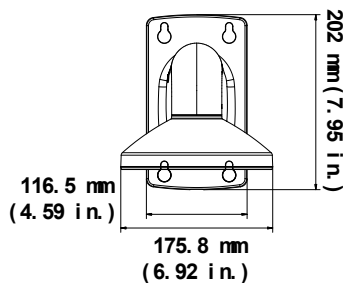
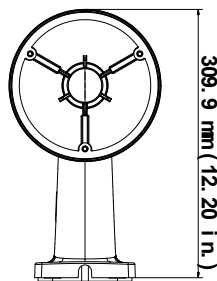


TVD-WBS Edelstahl-Dome-Wandhalterung – Installationsanweisungen

Spezifikationen

Abmessungen: 175,8 × 202 × 309,9 mm

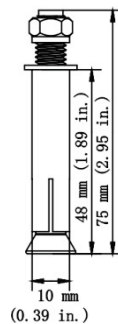


Gewicht: 3,33 kg

Zubehör:

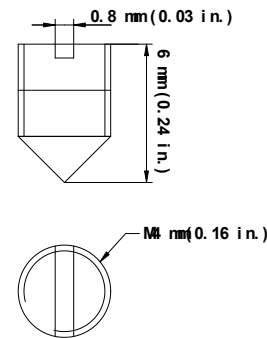
Spreizdübel: 4 St.

Für die Installation der Edelstahl-Wandhalterung TVD-WBS auf der Montagefläche.



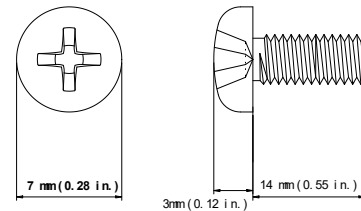
Schraube A: 2 St.

Wird zur Fixierung der Wandhalterung und der Glockenbasis verwendet.



Schraube B: 3 St.

Für die Installation der Edelstahl-Dome-Kamera an der Wandhalterung TVD-WBS.



Unterstützte Kameras

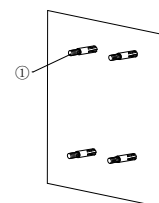
Die Edelstahl-Dome-Wandhalterung kann mit folgenden Kameras verwendet werden:

| | |
|------------------------|----------|
| Edelstahl-Dome-Kamera: | TVD-5801 |
|------------------------|----------|

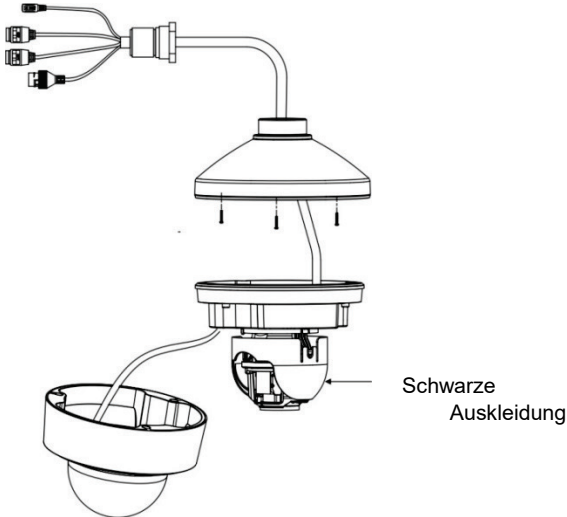
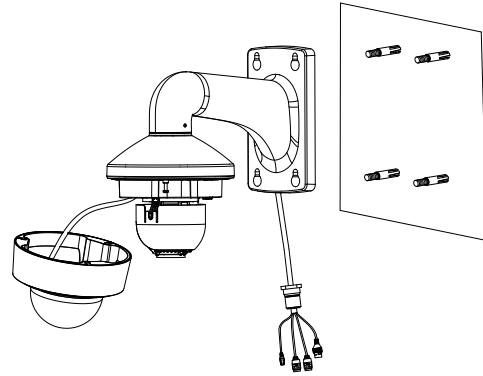
Installation

So installieren Sie die Edelstahl-Dome-Kamera an der TVD-WBS:

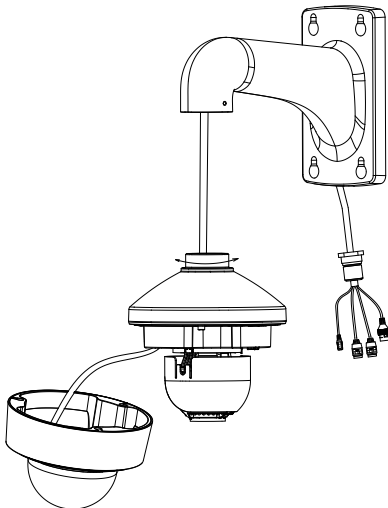
1. Markieren Sie mit der Wandhalterungsplatte, um die Löcher für die vier Spreizdübel zu markieren.
2. Befestigen Sie die mitgelieferten Spreizdübel (1) an der Montagefläche.



3. Trennen Sie die Glockenbasis von der Wandhalterung, indem Sie die Glockenbasis abschrauben. Falls gewünscht, kann die Edelstahl-Dome-Kamera an der Wandhalterung montiert werden, ohne die Halterung vor dem Anbringen der Dome -Kamera an der Halterung zu demontieren.
4. Lösen Sie die drei Schrauben an der Kamera-Einhausung und entfernen Sie die Kuppelabdeckung und die schwarze Auskleidung.
5. Richten Sie die drei Schraubenlöcher an der Kamerabasis mit den Schraubenbohrungen an der Glockenbasis aus.
6. Verlegen Sie das Netzwerkkabel und das Stromversorgungskabel durch die Basis und befestigen Sie die Kamera mit drei B-Schrauben an der Glocke.

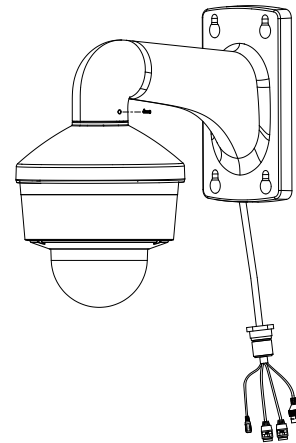


7. Richten Sie die Glockenbasis an der Wandhalterung aus und drehen Sie die Glockenbasis im Uhrzeigersinn, um diese an der Wandhalterung zu befestigen.



8. Richten Sie die Schraubenlöcher in der Wandhalterung mit den Spreizdübeln aus und fixieren Sie diese.

9. Die Kamera unterstützt die 3-Achsen-Anpassung. Stellen Sie die Kameraobjektiv-Baugruppe so ein, dass sie auf die gewünschte Überwachungsposition zeigt.
10. Bringen Sie die schwarze Auskleidung wieder an der Dome-Einhausung an. Befestigen Sie die Kuppelabdeckung an der Kamera.
11. Verwenden Sie die A-Schraube, um die Wandhalterung und die Glockenbasis zu sichern.



Rechtliche Hinweise

| | |
|--------------------|--|
| Marken und Patente | In diesem Dokument verwendete Handelsnamen können Marken oder eingetragene Marken der Hersteller oder Anbieter der betreffenden Produkte sein. |
| Hersteller | Interlogix. 2955 Red Hill Avenue, Costa Mesa, CA 92626 5923, USA Autorisierter EU-Produktionsvertreter: UTC Fire & Security B.V. Kelvinstraat 7, 6003 DH Weert, Niederlande |

Zertifizierung



Produktwarnungen und Haftungsausschlüsse

DIESE PRODUKTE SIND FÜR DEN VERKAUF AN UND DIE INSTALLATION DURCH QUALIFIZIERTES PERSONAL BESTIMMT. UTC FIRE & SECURITY KANN NICHT GEWÄHRLEISTEN, DASS NATÜRLICHE ODER JURISTISCHE PERSONEN (EINSCHLIESSLICH VERTRAGSHÄNDLERN UND AUTORISIERTEN WIEDERVERKÄUFERN) ÜBER ANGEMESSENE FACHKENNTNIS ODER ERFAHRUNG FÜR DIE INSTALLATION VON SICHERHEITSTECHNIK VERFÜGEN.

Weitere Informationen zu den Garantieerklärungen sowie Informationen zur Produktsicherheit finden Sie unter <https://firesecurityproducts.com/policy/product-warning/> oder indem Sie folgenden Code scannen:



Kontaktinformationen und Handbücher/Tools/ Firmware

Kontaktinformationen und die neuesten Handbücher, Tools und Firmware zum Herunterladen finden Sie auf der Website Ihrer Region.

Nord-, Mittel- und Südamerika:
www.interlogix.com

EMEA: www.firesecurityproducts.com

Handbücher sind in mehreren Sprachen verfügbar.

Australien/Neuseeland: www.utcs.com.au
