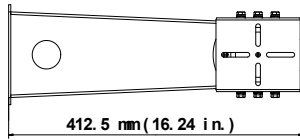
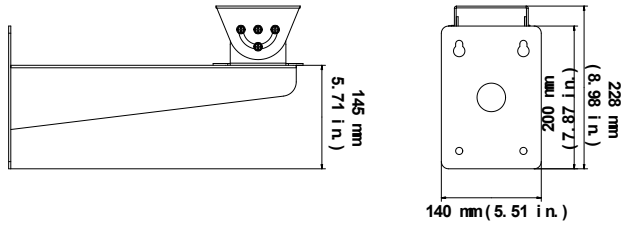


# TVB-WBS Paslanmaz Çelik Bullet (Kutu Kamera Muhafazası) Duvar Montajı Kurulum Talimatları

## Teknik Özellikler

**Boyutlar:** 412,5 × 140 × 228 mm  
(16,24 × 5,51 × 8,98 inç)

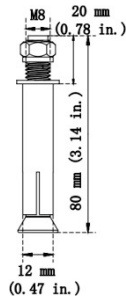


**Ağırlık:** 3,80 kg (8,38 lb.)

### Aksesuarlar:

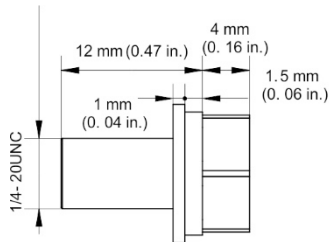
Genişletme ankrajları: 4 adet

TVB-WBS paslanmaz çelik duvar montajını, montaj yüzeyine takmak için kullanılır.



A vidası: 4 adet

Paslanmaz çelik bullet kamerayı TVB-WBS duvar montajına takmak için kullanılır.



## Desteklenen kameralar

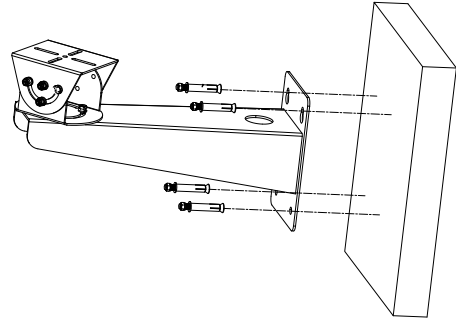
Paslanmaz çelik duvar montajı aşağıdaki kameralarla birlikte kullanılabilir:

Paslanmaz Çelik Bullet (Kutu Kamera Muhafazası) Kamera: TVB-5801, TVB-5802

## Kurulum

**Paslanmaz çelik bullet (kutu kamera muhafazası) kamerayı TVB-WBS'ye takmak için:**

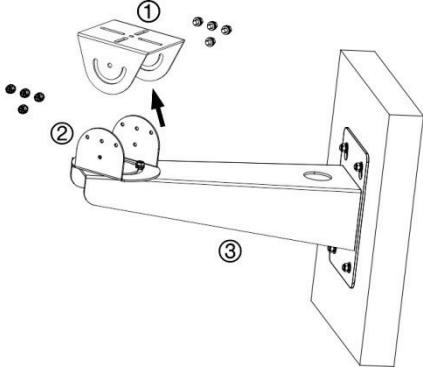
1. Montaj yüzeyinde genişletme ankrajları için montaj delikleri işaretleyin ve bunları açın. Verilen M8 genişletme ankrajlarını çekiçle montaj deliklerine çakın.



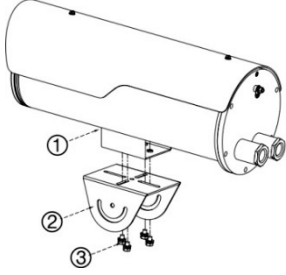
2. Duvar montajı, pan (2) ve tilt (1) ayar bağlantı aparatlarıyla kameranın konumunu ayarlayabilmenizi sağlar. Gerekli görüş mesafesinin genişliğine bağlı olarak kamerayı konumuna sabitlemek için verilen tüm vidaları kullanmanız gerekmeyebilir.

**Not:** Tercih edilmesi halinde bullet'ı (kutu kamera muhafazasını) duvar montajına evrensel mafsal tabanını (2) çıkartmadan monte edin. 5. adımda da gösterildiği gibi A vidasını kullanın.

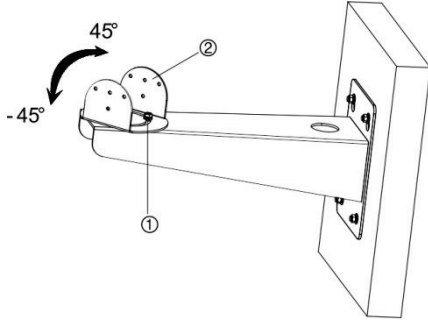
3. Tilt aparatını (1) pan aparatına (2) bağlayan sekiz vidayı sökün.



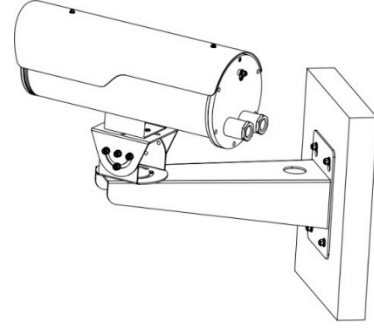
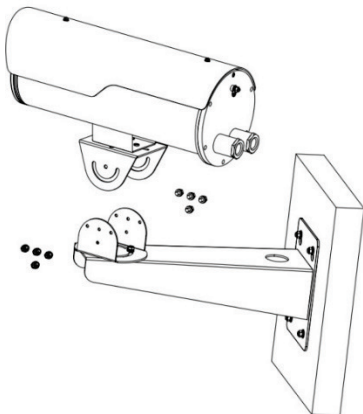
4. Kabloları, duvar montajındaki kablo erişim deliğinden geçirin.
5. Muhafaza tabanını (1) tilt aparatına (2) A vidasını (3) kullanarak aşağıda gösterildiği gibi sabitleyin.






6. Üç pan vidasını (1) gevşetin ve kamera muhafazasını doğru konuma çevirin.



7. Kamera hedeflenen sahneye doğru çevrildikten sonra pan ayarlama vidalarını sıkın. Kamera muhafazasını, pan ve tilt bağlantı aparatlarını gösterildiği gibi eşleştirerek duvar montajına takın. Bağlantı aparatlarını birbirine bağlamak için yarısız vida deliklerini ve vidaların ikisini kullanın. Diğer vidalar tilt açısını ayarlamak için kullanılır. Gerekli tilt açısına bağlı olarak tüm vidaları kullanmanız gerekmeyebilir. Tilt açısı ayarlandıktan sonra kameranın konumunu sabitlemek için tilt ayarlama vidalarını sıkın.



## Yasal ve düzenleyici bilgiler

Telif Hakkı	© 2018 United Technologies Corporation Tüm hakları saklıdır. Interlogix, United Technologies Corporation'ın bir birimi olan UTC Climate, Controls & Security'nin parçasıdır.
Ticari markalar ve patentler	Bu dokümanda kullanılan ticari isimler, ilgili ürünün üreticilerinin veya satıcılarının ticari markaları veya tescilli ticari markaları olabilir.
Üretici	Interlogix. 2955 Red Hill Avenue, Costa Mesa, CA 92626 5923, ABD Yetkili AB üretim temsilcisi: UTC Fire & Security B.V. Kelvinstraat 7, 6003 DH Weert, Hollanda
Sertifikasyon	  

Ürün uyarıları ve feragatler

BU ÜRÜNLER NİTELİKLİ UZMANLARA SATILMAK VE NİTELİKLİ UZMANLAR TARAFINDAN MONTAJ EDİLMEK ÜZERE TASARLANMIŞTIR. UTC FIRE & SECURITY, HERHANGİ BİR "YETKİLİ BAYI" VEYA "YETKİLİ SATICI" DA DAHİL OLMAK ÜZERE ÜRÜNLERİNİ SATIN ALAN KİŞİLERİN VEYA KURULUŞLARIN YANGIN VE GÜVENLİKLE İLGİLİ ÜRÜNLERİ DOĞRU ŞEKİLDE MONTE ETMEK İÇİN GEREKLİ EĞİTİME VEYA DENEYİME SAHIP OLDUĞU KONUSUNDA HERHANGİ BİR GARANTİ VEREMEZ.

Garanti feragatleri ve ürün güvenliği bilgileri hakkında daha fazla bilgi için lütfen

[www.firesecurityproducts.com/policy/product-warning/](http://www.firesecurityproducts.com/policy/product-warning/) adresini ziyaret edin veya aşağıdaki kodu taratın:



İletişim bilgileri ve kılavuzlar/araçlar/işletme kodları

İletişim bilgilerine erişmek ve en son kılavuzları, araçları ve işletme kodlarını indirmek için bölgenizin web sitesini ziyaret edin.

Amerika Kıtası: [www.interlogix.com](http://www.interlogix.com)

EMEA: [www.firesecurityproducts.com](http://www.firesecurityproducts.com)

Kılavuzlar birkaç dilde mevcuttur.

Avustralya/Yeni Zelanda: [www.utcsf.com.au](http://www.utcsf.com.au)