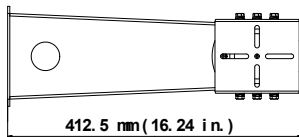
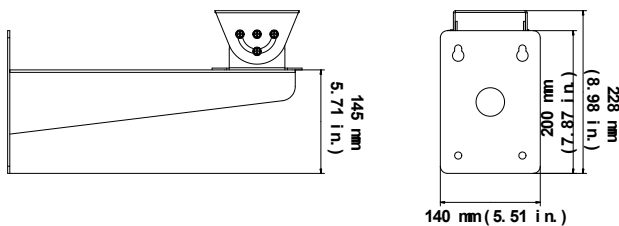


Инструкция по установке настенного крепления из нержавеющей стали TVB-WBS для пулевой камеры (корпуса камеры)

Характеристики

Габариты: 412,5 × 140 × 228 мм

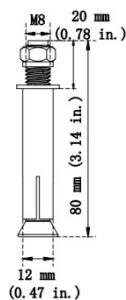


Вес: 3,8 кг

Дополнительные принадлежности:

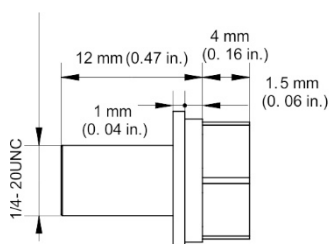
Анкерные болты 4 шт.

Используются для установки настенного крепления из нержавеющей стали TVB-WBS на монтажную поверхность.



Винт А: 4 шт.

Используются для установки пулевой камеры из нержавеющей стали на настенное крепление TVB-WBS.



Поддерживаемые камеры

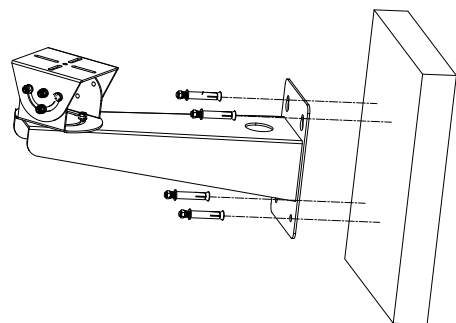
Настенное крепление из нержавеющей стали может использоваться со следующими камерами:

Пулевая камера из нержавеющей стали (камера в корпусе):	TVB-5801, TVB-5802
---	--------------------

Установка

Для установки пулевой камеры из нержавеющей стали (камеры в корпусе) на TVB-WBS:

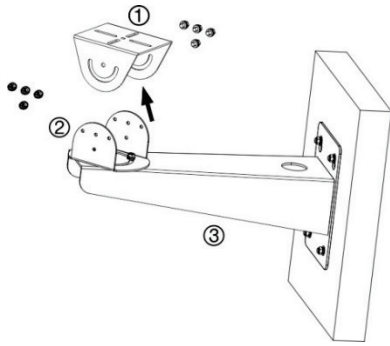
1. Отметьте и просверлите в монтажной поверхности монтажные отверстия для анкерных болтов. Забейте комплектные анкерные болты М8 в монтажные отверстия.



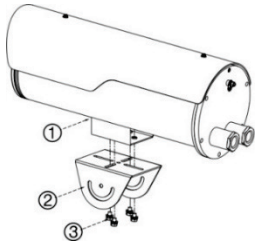
2. Настенное крепление позволяет регулировать положение камеры при помощи регулировочных скоб панорамирования (2) и наклона (1). В зависимости от требуемого диапазона вам может не понадобиться использование всех комплектных болтов для фиксации положения камеры.

Примечание. Если необходимо, закрепите пулевую камеру (камеру в корпусе) на настенном креплении без удаления универсального соединительного основания (2). Используйте винт А, как показано в шаге 5.

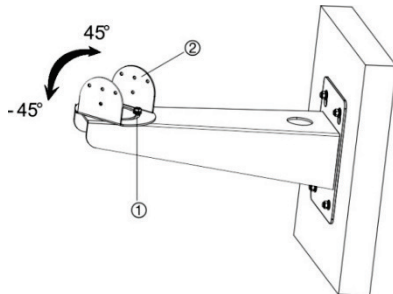
3. Извлеките восемь винтов, крепящих скобу регулировки наклона (1) к скобе регулировки панорамирования (2)



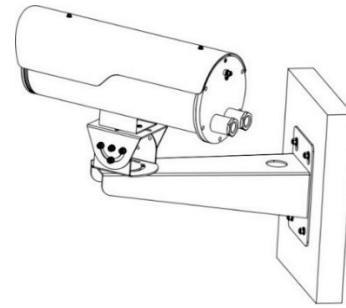
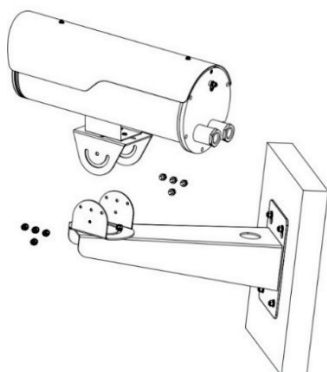
4. Проложите жгут кабелей через кабельное отверстие в настенном креплении..
5. Закрепите основание корпуса (1) на скобе регулировки наклона (2) при помощи винта А (3), как показано ниже.



6. Ослабьте три регулировочных винта панорамирования (1) и поверните корпус камеры в правильное положение).



7. После того, как камера установлена в требуемом направлении, затяните регулировочные винты панорамирования. Установите корпус камеры на настенное крепление, совместив скобы регулировки панорамирования и наклона, как показано. Соедините скобы между собой двумя винтами, используя резьбовые отверстия без прорезей. Другие винты используются для регулировки угла наклона. В зависимости от угла наклона может не потребоваться использование всех винтов. После установки угла наклона затяните винты для регулировки наклона, чтобы зафиксировать положение.



Нормативно–правовая информация

Авторские права

© Корпорация United Technologies, 2018. Все права защищены. Interlogix является частью компании UTC Climate Controls & Security, подразделения корпорации United Technologies.

Товарные знаки и патенты

Торговые наименования, используемые в настоящем документе, могут являться товарными знаками или зарегистрированными товарными знаками производителей или поставщиков соответствующих изделий.

Производитель

Interlogix
2955 Red Hill Avenue, Costa Mesa, CA 92626 5923, USA
Авторизованный представитель компании в ЕС:
UTC Fire & Security B.V.
Kelvinstraat 7, 6003 DH Weert, The Netherlands

Сертификация



Предупреждения о продукции и отказ от ответственности

ДАнный ПРОДУКТ ПРЕДНАЗНАЧЕН ДЛЯ ПРОДАЖИ КВАЛИФИЦИРОВАННЫМ СПЕЦИАЛИСТАМ В СФЕРЕ БЕЗОПАСНОСТИ И ПОДРАЗУМЕВАЕТ УСТАНОВКУ ТАКИМИ СПЕЦИАЛИСТАМИ. UTC FIRE & SECURITY НЕ ПРЕДОСТАВЛЯЕТ НИКАКИХ ГАРАНТИЙ ТОГО, ЧТО КАКОЕ-ЛИБО ЛИЦО ИЛИ ОРГАНИЗАЦИЯ, ВКЛЮЧАЯ ЛЮБОГО «ОФИЦИАЛЬНОГО ДИЛЕРА» ИЛИ «ОФИЦИАЛЬНОГО ПРЕДСТАВИТЕЛЯ», ПРИОБРЕТАЮЩИЕ ПРОДУКЦИЮ ЭТОЙ КОМПАНИИ, ПРОШЛИ СООТВЕТСТВУЮЩЕЕ ОБУЧЕНИЕ ИЛИ ИМЕЮТ СООТВЕТСТВУЮЩИЙ ОПЫТ ДЛЯ ПРАВИЛЬНОЙ УСТАНОВКИ ПРОДУКЦИИ, ИЗГОТОВЛЕННОЙ В ЦЕЛЯХ ОБЕСПЕЧЕНИЯ БЕЗОПАСНОСТИ.

Для получения дополнительной информации по отказу от ответственности и правилах безопасности для продукта перейдите по ссылке

www.firesecurityproducts.com/policy/product-warning/ или отсканируйте следующий код:



Контактная информация и руководства/инструменты/микропрограммы/обеспечение

Для получения контактной информации и загрузки последних версий руководств, инструментов и аппаратного обеспечения перейдите на веб-сайт для вашего региона.

Для жителей Америки: www.interlogix.com

Регион EMEA: www.firesecurityproducts.com

Руководства доступны на нескольких языках

Австралия/Новая Зеландия: www.utcfs.com.au