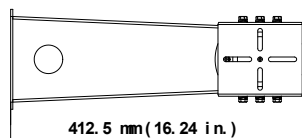
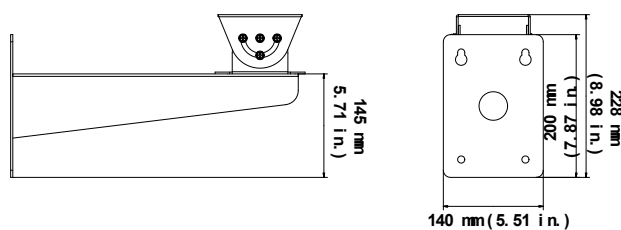


Instruções de instalação do suporte de parede bullet (caixa de câmara formato box) TVB-WBS de aço inoxidável

Especificações

Dimensões: 412,5 × 140 × 228 mm

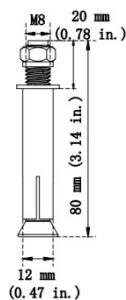


Peso: 3,80 kg

Acessórios:

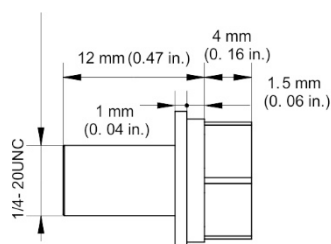
Buchas de expansão: 4 unidades

Para instalação do suporte de parede TVB-WBS de aço inoxidável na superfície de montagem.



Parafuso A: 4 unidades

Para instalação da câmara bullet de aço inoxidável no suporte de parede TVB-WBS.



Câmaras suportadas

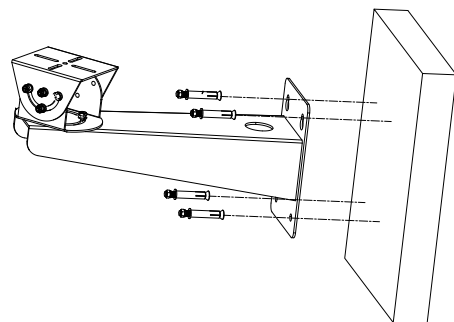
O suporte de parede de aço inoxidável pode ser utilizado com as seguintes câmaras:

Câmara bullet (caixa de câmara formato box) de aço inoxidável:	TVB-5801, TVB-5802
--	--------------------

Instalação

Para instalar a câmara bullet (caixa de câmara formato box) de aço inoxidável no TVB-WBS:

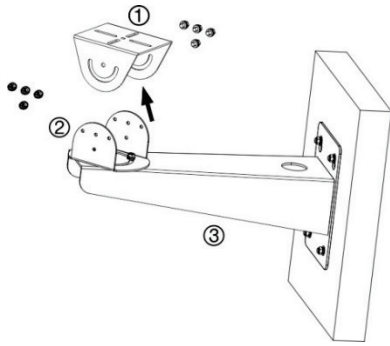
1. Marque e perfure os orifícios de montagem para as buchas de expansão na superfície de montagem. Com um martelo, insira nos orifícios de montagem as buchas de expansão M8 fornecidas.



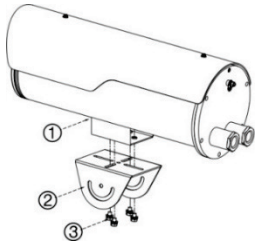
2. O suporte de parede permite que a posição da câmara seja ajustada utilizando os suportes de ajuste da rotação panorâmica (2) e da inclinação (1). Poderá não ser necessário utilizar todos os parafusos fornecidos para bloquear a câmara na devida posição, consoante o alcance necessário.

Nota: se preferir, monte o bullet (caixa de câmara formato box) no suporte de parede sem remover a base universal (2). Utilize o parafuso A como mostrado no passo 5.

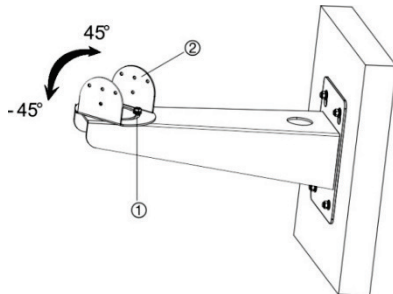
3. Remova os oito parafusos que fixam o suporte de inclinação (1) ao suporte de rotação panorâmica (2)



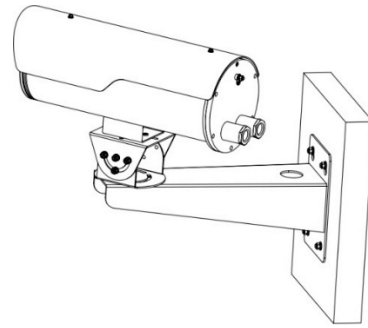
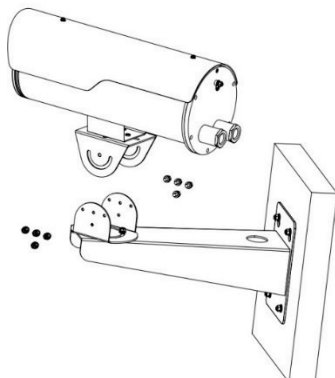
4. Passe o feixe de cabos pela abertura para passagem de cabos do suporte de parede.
5. Fixe a base da caixa (1) ao suporte de inclinação (2) com o parafuso A (3), conforme mostrado abaixo.



6. Desaperte os três parafusos de ajuste da rotação panorâmica (1) e rode a caixa da câmara para o ponto adequado.



7. Quando a câmara estiver apontada para a cena desejada, aperte os parafusos de ajuste da rotação panorâmica. Alinhe os suportes de rotação panorâmica e inclinação e instale a caixa da câmara no suporte de parede, conforme mostrado. Utilize dois parafusos para unir os suportes, utilizando os orifícios dos parafusos sem fenda. Os restantes parafusos são utilizados para ajustar o ângulo de inclinação. Consoante o ângulo de inclinação desejado, poderá não ser necessário utilizar todos os parafusos. Quando o ângulo de inclinação estiver definido, aperte os parafusos de ajuste da inclinação para bloquear a posição.



Informações legais e regulamentares

Direitos de autor	© 2018 United Technologies Corporation. Todos os direitos reservados. A Interlogix é parte da UTC Climate, Controls & Security, uma unidade da United Technologies Corporation.
Marcas comerciais e patentes	Os nomes comerciais utilizados neste documento podem ser de marcas comerciais ou marcas comerciais registadas dos fabricantes ou vendedores dos respetivos produtos.
Fabricante	Interlogix. 2955 Red Hill Avenue, Costa Mesa, CA 92626 5923, EUA Representante de fabrico autorizado na UE: UTC Fire & Security B.V. Kelvinstraat 7, 6003 DH Weert, Países Baixos

Certificação



Advertências e

isenções de

responsabilidade dos produtos

ESTES PRODUTOS DESTINAM-SE A SER VENDIDOS A E A SER INSTALADOS POR PROFISSIONAIS QUALIFICADOS. A UTC FIRE & SECURITY NÃO PODE APRESENTAR QUALQUER GARANTIA DE QUE QUALQUER PESSOA OU ENTIDADE QUE COMPRE OS SEUS PRODUTOS, INCLUINDO QUALQUER "DISTRIBUIDOR AUTORIZADO" OU "REVENDEDOR AUTORIZADO", TEM FORMAÇÃO OU EXPERIÊNCIA ADEQUADA PARA INSTALAR CORRETAMENTE PRODUTOS RELACIONADOS COM A SEGURANÇA E A PROTEÇÃO CONTRA INCÊNDIOS.

Para mais informações sobre isenções de garantia e informações de segurança do produto, visite www.firesecurityproducts.com/policy/product-warning/ ou efetue a leitura do seguinte código:



Informações de contacto e manuais/ferramentas/firmware

Para informações de contacto e download dos manuais, ferramentas e firmware mais recentes, visite o site da sua região.

Américas: www.interlogix.com

EMEA: www.firesecurityproducts.com

Estão disponíveis manuais em vários idiomas.

Austrália/Nova Zelândia: www.utcsf.com.au