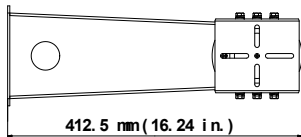
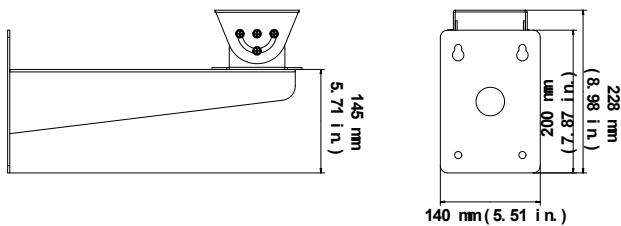


Instrukcja instalacji mocowania ściennego kamery tubowej (w obudowie standardowej) ze stali nierdzewnej TVB-WBS

Dane techniczne

Wymiary: 412,5 × 140 × 228 mm
(16,24 × 5,51 × 8,98 cala)

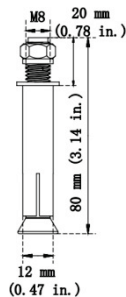


Masa: 3.80 kg (8,38 lb)

Akcesoria:

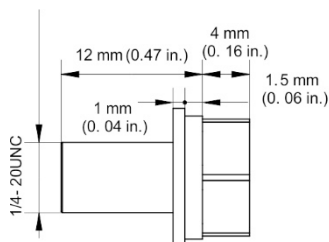
Rozszerzające kołki rozporowe: 4 szt.

Używane do instalacji mocowania ściennego TVB-WBS ze stali nierdzewnej do powierzchni montażowej.



Wkręt A: 4 szt.

Używane do montażu kamery w obudowie tubowej ze stali nierdzewnej do mocowania ściennego TVB-WBS.



Obsługiwane kamery

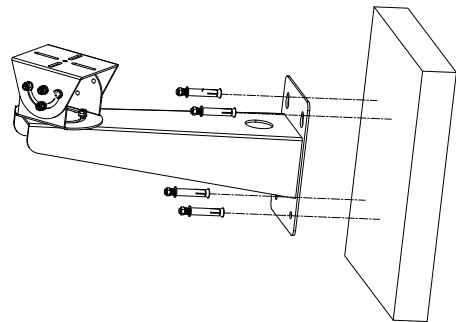
Mocowanie ścienne ze stali nierdzewnej pasuje do następujących kamer:

Kamera tubowa (w obudowie standardowej) ze stali nierdzewnej:	TVB-5801, TVB-5802
---	--------------------

Instalacja

Aby zamontować kamerę tubową (w obudowie standardowej) ze stali nierdzewnej do mocowania TVB-WBS:

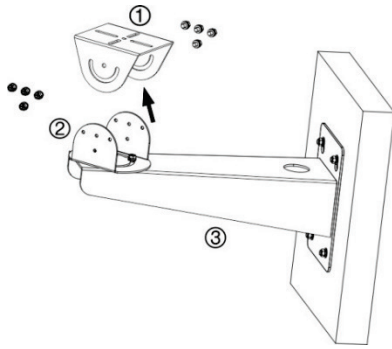
- Oznacz i wywierć w powierzchni montażowej otwory na rozszerzające kołki rozporowe. Wbij dostarczone rozszerzające kołki rozporowe M8 w otwory montażowe.



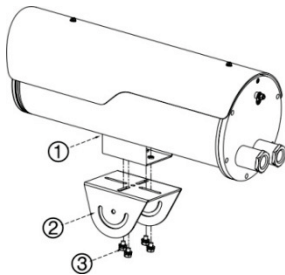
- Mocowanie ścienne umożliwia regulację położenia kamery za pomocą wsporników regulacyjnych panoramy (2) i pochylenia (1). Użycie wszystkich wkrętów do umieszczenia kamery na miejscu nie musi być konieczne. Zależy to od wymaganego zakresu ruchów.

Uwaga: W razie potrzeby zamontuj kamerę tubową (w obudowie standardowej) na mocowaniu ściennym bez zdejmowania podstawy przegubu uniwersalnego (2). Użyj wkrętu A, tak jak to pokazano w punkcie 5.

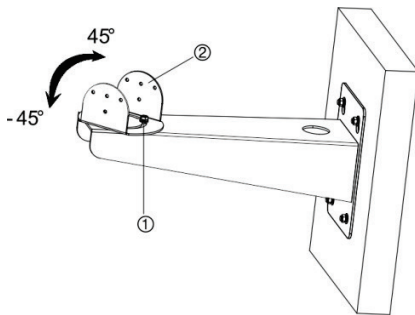
- Wykręć osiem wkrętów mocujących wspornik pochylenia (1) do wspornika panoramy (2)



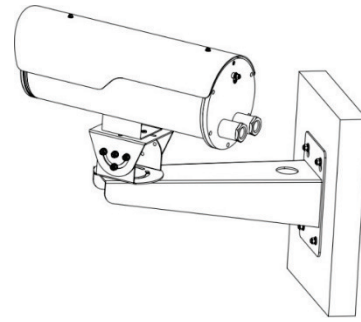
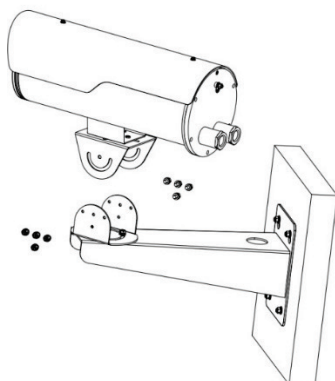
- Przeprowadź wiązkę kabli przez otwór dostępowy kabli w mocowaniu ściennym.
- Przymocuj podstawę obudowy (1) do wspornika pochylenia (2) za pomocą wkrętu A (3), jak pokazano poniżej.



- Poluzuj trzy wkręty regulacji panoramy (1) i obróć obudowę kamery w odpowiednie miejsce.



- Po skierowaniu kamery w kierunku sceny, dokręć śruby wkręty regulacji panoramy. Zamontuj obudowę kamery na mocowaniu ściennym, dopasowując wsporniki panoramy i pochylenia, jak pokazano. Użyj dwóch wkrętów, aby przymocować do siebie wsporniki za pomocą bezszczelinowych otworów na wkręty. Pozostałe wkręty służą do ustawienia kąta pochylenia. W zależności od wymaganego kąta pochylenia potrzebne mogą być wszystkie śruby. Po ustawieniu kąta pochylenia dokręć śruby regulacji nachylenia tak, aby zablokować urządzenie w wybranej pozycji.



Informacje prawne i prawne

Copyright

© 2018 United Technologies Corporation. Wszelkie prawa zastrzeżone. Firma Interlogix jest częścią korporacji. UTC Climate Controls & Security — oddziału firmy United Technologies Corporation.

Znaki towarowe i patenty

Znaki towarowe użyte w niniejszym dokumencie mogą być znakami towarowymi lub zastrzeżonymi znakami towarowymi ich producentów lub ich sprzedawców.

Producent

Interlogix.

2955 Red Hill Avenue, Costa Mesa, CA 92626 5923, USA

Autoryzowany przedstawiciel producenta na terenie Unii Europejskiej:

UTC Fire & Security B.V.

Kelvinstraat 7, 6003 DH Weert, Holandia

Certyfikaty



Ostrzeżenia i zastrzeżenia

TEN PRODUKT JEST PRZEZNACZONY DO SPRZEDAŻY I MONTAŻU PRZEZ WYKWALIFIKOWANYCH SPECJALISTÓW. UTC FIRE & SECURITY NIE UDZIELA ŻADNEJ GWARANCJI, ŻE ŻADNA OSOBA ANI ŻADEN PODMIOT NABYWAJĄCY JEJ PRODUKTY, W TYM „AUTORYZOWANI SPRZEDAWCY” ANI „AUTORYZOWANI DEALERZY”, SĄ PRAWIDŁOWO PRZESZKOŁENI LUB DOŚWIADCZENI TAK, BY MOGLI PRAWIDŁOWO ZAMONTOWAĆ PRODUKTY ZABEZPIECZAJĄCE.

Więcej informacji o zastrzeżeniach dotyczących gwarancji oraz bezpieczeństwa produktów można przeczytać na stronie <https://firesecurityproducts.com/policy/product-warning/> lub po zeskanowaniu następującego kodu:



Informacje kontaktowe i instrukcje, narzędzia oraz oprogramowanie sprzętowe

Aby uzyskać informacje kontaktowe oraz pobrać najnowsze podręczniki, narzędzia i oprogramowanie sprzętowe, przejdź do witryny internetowej właściwej dla regionu.

Ameryka Północna i Południowa: www.interlogix.com

EMEA: www.firesecurityproducts.com

Instrukcje są dostępne w kilku językach.

Australia/Nowa Zelandia: www.utcs.com.au