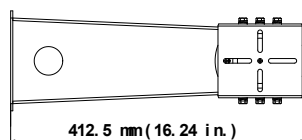
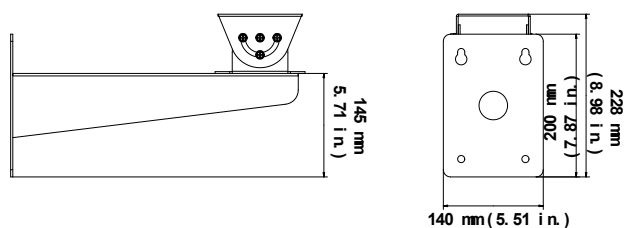


Installatie-instructies voor wandmontage van TVB-WBS roestvrijstalen bullet (behuizing blokcamera)

Specificaties

Afmetingen: 412,5 × 140 × 228 mm
(16,24 × 5,51 × 8,98 in.)

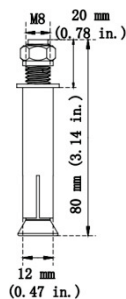


Gewicht: 3,80 kg (8,38 lb.)

Accessoires:

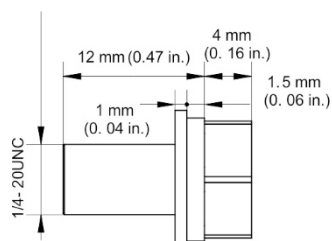
Expansiepluggen: 4 stuks

Gebruikt voor het installeren van de TVB-WBS roestvrijstalen wandmontage aan het montage-oppervlak.



Schroef A: 4 stuks

Gebruikt voor het installeren van de roestvrijstalen bulletcamera op de TVB-WBS-wandmontage.



Ondersteunde camera's

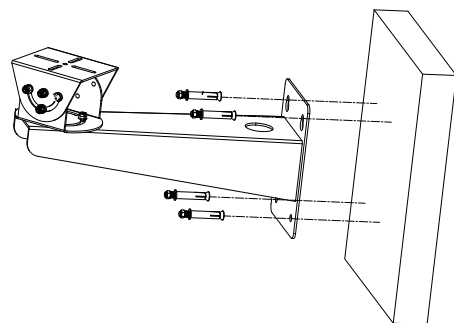
De roestvrijstalen wandsteun kan worden gebruikt met de volgende camera's:

roestvrijstalen bulletcamera (behuizing blokcamera):	TVB-5801, TVB-5802
---	--------------------

Installatie

Om de roestvrijstalen bulletcamera (behuizing blokcamera) op de TVB-WBS te installeren:

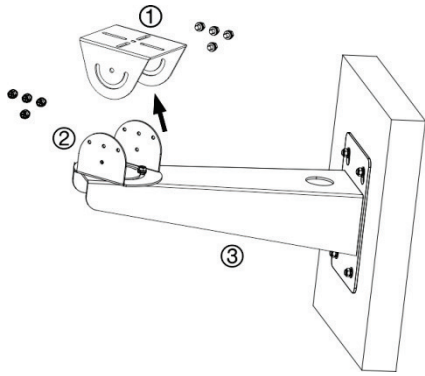
1. Markeer en boor de bevestigingsgaten voor de expansiepluggen in het montageoppervlak. Hamer de meegeleverde M8-expansiepluggen in de montagegaten.



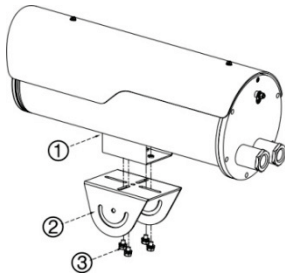
2. Met de wandbevestiging kunt u de positie van de camera aanpassen met behulp van de pan- (2) en de kantelstelbeugels (1). Het is mogelijk dat u niet alle bijgeleverde schroeven hoeft te gebruiken om de camera op zijn plaats te vergrendelen, dit is afhankelijk van het vereiste bereik.

Opmerking: Plaats de bullet (behuizing blokcamera) bij voorkeur op de wandmontage zonder de basis van de kruiskoppeling te verwijderen (2). Gebruik schroef A zoals weergegeven in stap 5.

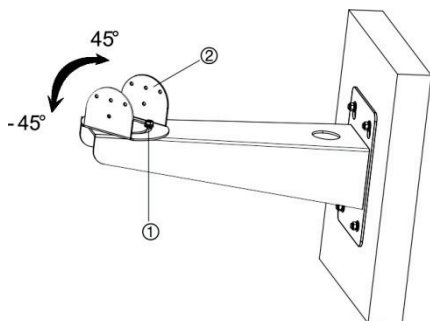
3. Verwijder de acht schroeven waarmee de kantelbeugel (1) aan de panbeugel is bevestigd (2)



4. Leid de kabelboom door de kabeldoorvoeropening in de wandmontage.
5. Bevestig de behuizingsbasis (1) aan de kantelbeugel (2) met behulp van schroef A (3), zoals hieronder weergegeven.



6. Draai de drie panstelschroeven (1) los en draai de camerabehuizing naar de juiste plaats).
7. Zodra de camera naar de beoogde scène is gericht, draait u de panstelschroeven aan. Monteer de camerabehuizing op de wandmontage door de pan- en kantelbeugels op elkaar te plaatsen, zoals weergegeven. Gebruik twee schroeven om de beugels aan elkaar te bevestigen, met behulp van de niet-gesleufde schroefgaten. De andere schroeven worden gebruikt om de kantelhoek te verstellen. Afhankelijk van de vereiste kantelhoek, zijn mogelijk niet alle schroeven nodig. Nadat de kantelhoek is ingesteld, draait u de kantelstelschroeven vast om de positie te vergrendelen.



Juridische informatie en informatie over regelgeving

Handelsmerken en patenten

In dit document gebruikte handelsnamen kunnen handelsmerken of gedeponeerde handelsmerken zijn van de fabrikanten of leveranciers van de betreffende producten.

Fabrikant

Interlogix.

2955 Red Hill Avenue, Costa Mesa, CA 92626 5923, USA

Geautoriseerde vertegenwoordiger in de EU:

UTC Fire & Security B.V.,

Kelvinstraat 7, 6003 DH Weert, Nederland

Certificering



Waarschuwingen en disclaimers met betrekking tot de producten

DEZE PRODUCTEN ZIJN BEDOELD VOOR VERKOOP AAN EN INSTALLATIE DOOR GEKwalificeerde DESKUNDIGEN. UTC FIRE & SECURITY KAN NIET GARANDEREN DAT PERSONEN OF ENTITEITEN, WAARONDER BEGREPEN 'ERKENDE DEALERS' OF 'ERKENDE WEDERVERKOPERS', DIE PRODUCTEN VAN UTC FIRE & SECURITY AANSCHAFFEN VOLDOENDE OPGELEID OF ERVAREN ZIJN OM AAN BRANDDETECTIE EN BEVEILIGING GERELATEERDE PRODUCTEN OP DE JUISTE WIJZE TE INSTALLEREN.

Raadpleeg voor meer informatie over garantiedisclaimers en productveiligheid

www.firesecurityproducts.com/policy/product-warning/ of scan onderstaande code:



Contactgegevens en handleidingen / hulpprogramma's / firmware

Ga naar de website van uw regio voor contactgegevens en voor het downloaden van de nieuwste handleidingen, hulpprogramma's en firmware.

N-en Z-Amerika: www.interlogix.com

EMEA: www.firesecurityproducts.com

Handleidingen zijn beschikbaar in verschillende talen.

Australië/Nieuw-Zeeland: www.utcs.com.au