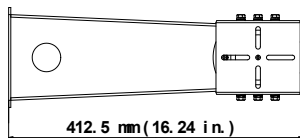
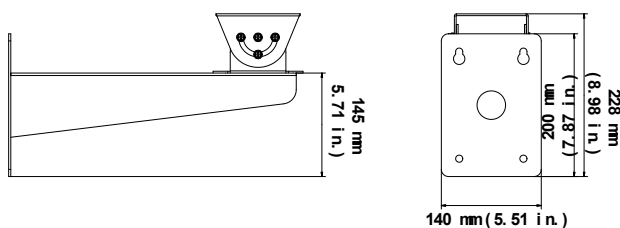


# Istruzioni di installazione per montaggio a parete di telecamera bullet in acciaio inox TVB-WBS (custodia della telecamera box)

## Specifiche

**Dimensioni:** 412,5 × 140 × 228 mm  
(16,24 × 5,51 × 8,98 poll.)

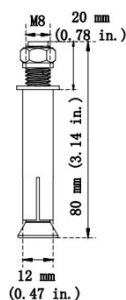


**Peso:** 3,80 kg (8,38 lb)

### Accessori:

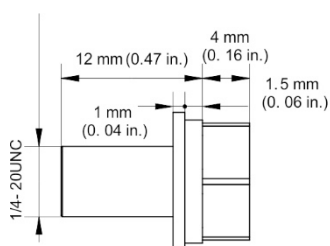
Tasselli di espansione: 4 pezzi

Utilizzati per montare il supporto a parete TVB-WBS in acciaio inox sulla superficie di montaggio.



Vite A: 4 pezzi

Utilizzata per montare la telecamera bullet in acciaio inox sul supporto a parete TVB-WBS.



## Telecamere supportate

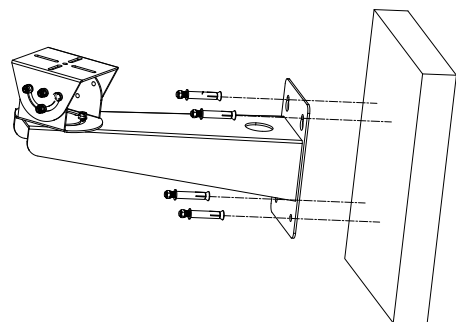
Il supporto a parete in acciaio inossidabile può essere utilizzato con le seguenti telecamere:

Telecamera bullet in acciaio inox TVB-5801, TVB-5802  
(custodia per telecamera box):

## Installazione

Per installare la telecamera bullet in acciaio inox (custodia per telecamera box) su TVB-WBS:

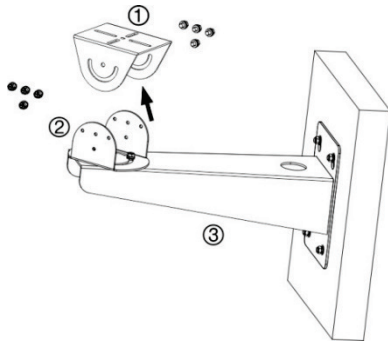
1. Contrassegnare e praticare i fori di montaggio per i tasselli di espansione nella superficie di montaggio. Martellare i tasselli di espansione di espansione M8 forniti per inserirli nei fori di montaggio.



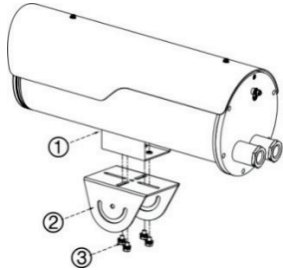
2. Il supporto a parete consente di regolare la posizione della telecamera utilizzando le staffe di regolazione panoramica (2) e di inclinazione (1). Potrebbe non essere necessario utilizzare tutte le viti fornite per bloccare la telecamera in posizione, a seconda della quantità di intervallo richiesta.

**Nota:** se si preferisce, montare la telecamera bullet (custodia della telecamera box) sul supporto a parete senza rimuovere la base del giunto universale (2). Utilizzare la vite A come mostrato al punto 5.

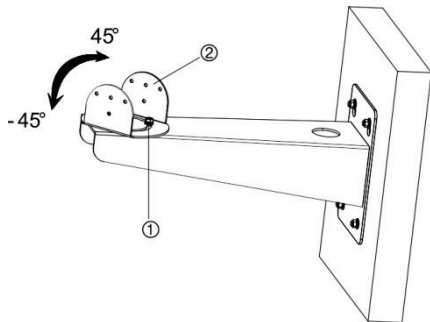
3. Rimuovere le otto viti che fissano la staffa di inclinazione (1) alla staffa di regolazione panoramica (2)



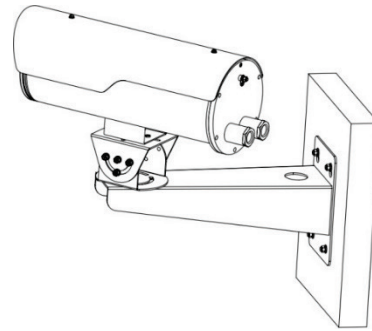
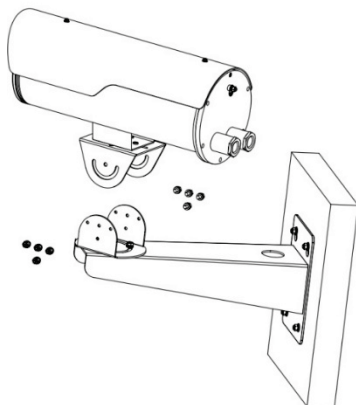
4. Far passare i cavi attraverso il foro di accesso per i cavi dell'alloggiamento posteriore.
5. Fissare la base della custodia (1) alla staffa di inclinazione (2) usando la vite A (3), come mostrato di seguito.



6. Allentare le tre viti di regolazione panoramica (1) e ruotare l'alloggiamento della telecamera nella posizione corretta).



7. Una volta che la fotocamera è puntata verso la scena scelta, stringere le viti di regolazione della panoramica. Installare l'alloggiamento della telecamera sul supporto a parete abbinando le staffe di panoramica e inclinazione, come mostrato. Utilizzare due delle viti per fissare le staffe insieme, utilizzando i fori delle viti non scanalate. Le altre viti vengono utilizzate per regolare l'angolo di inclinazione. A seconda dell'angolo di inclinazione richiesto, tutte le viti potrebbero non essere necessarie. Una volta impostato l'angolo di inclinazione, stringere le viti di regolazione dell'inclinazione per bloccare la posizione.



## Informazioni legali e sulle normative

Copyright	© 2018 UTC Fire & Security. Tutti i diritti riservati. Interlogix appartiene a UTC Climate, Controls & Security, una di
Marchi e brevetti	Le designazioni commerciali utilizzate nel presente documento possono essere marchi commerciali o marchi commerciali registrati dei produttori o dei fornitori dei rispettivi prodotti.
Produttore	Interlogix. 2955 Red Hill Avenue, Costa Mesa, CA 92626 5923, USA Rappresentante autorizzato per l'UE: UTC Fire & Security B.V. Kelvinstraat 7, 6003 DH Weert, Paesi Bassi

### Certificazione



Avvertenze sul prodotto e dichiarazioni di non responsabilità

QUESTI PRODOTTI SONO DESTINATI ALLA VENDITA A, E DEVONO ESSERE MONTATI DA PROFESSIONISTI QUALIFICATI. UTC FIRE & SECURITY NON PUÒ GARANTIRE CHE LE PERSONE O GLI ENTI CHE ACQUISTANO I SUOI PRODOTTI, COMPRESI I "RIVENDITORI AUTORIZZATI" O "DISTRIBUTORI AUTORIZZATI", DISPONGANO DELLA FORMAZIONE O ESPERIENZA ADEGUATE PER ESEGUIRE LA CORRETTA INSTALLAZIONE DI PRODOTTI ANTINCENDIO E PER LA SICUREZZA.

Per ulteriori informazioni sulle esclusioni di garanzia e per informazioni sulla sicurezza del prodotto, visitare [www.firesecurityproducts.com/policy/product-warning/](http://www.firesecurityproducts.com/policy/product-warning/) o leggere il seguente codice:



Informazioni di contatto e manuali	Per le informazioni di contatto, visitare <a href="http://www.interlogix.com">www.interlogix.com</a> o <a href="http://www.firesecurityproducts.com">www.firesecurityproducts.com</a> Manuali tradotti per questo e altri prodotti <a href="http://www.firesecurityproducts.com">www.firesecurityproducts.com</a>
------------------------------------	--