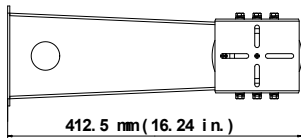
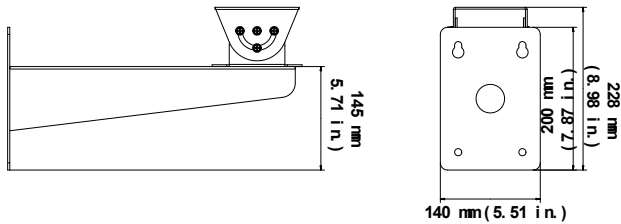


Ruostumattomasta teräksestä valmistetun putkikameran (runkokameran kotelo) TVB-WBS-seinäjalustan asennusohjeet

Tekniset tiedot

Mitat: 412,5 × 140 × 228 mm

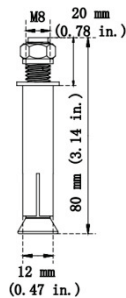


Paino: 3,80 kg

Tarvikkeet:

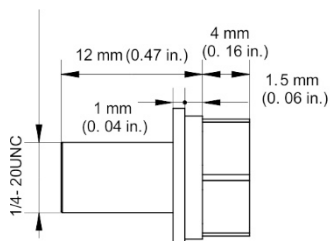
Laajennusankkurit: 4 kpl

Käytetään ruostumattomasta teräksestä valmistetun TVB-WBS-seinäjalustan asentamiseen asennuspintaan.



Ruuvi A: 4 kpl

Käytetään ruostumattomasta teräksestä valmistetun putkikameran asentamiseen TVB-WBS-seinäjalustaan.



Tuetut kamerat

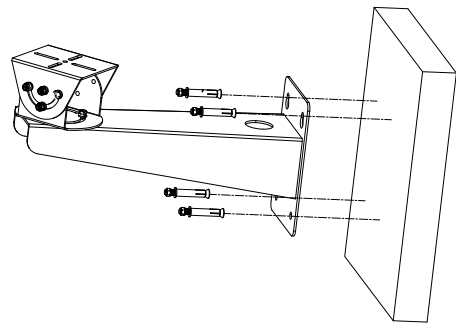
Ruostumattomasta teräksestä valmistettua seinäjalustaa voidaan käyttää seuraavien kameroiden kanssa:

Ruostumattomasta teräksestä valmistettu putkikamera (runkokameran kotelo):	TVB-5801, TVB-5802
--	--------------------

Asennus

Ruostumattomasta teräksestä valmistetun putkikameran (runkokameran kotelo) asentaminen TVB-WBS-seinäjalustaan:

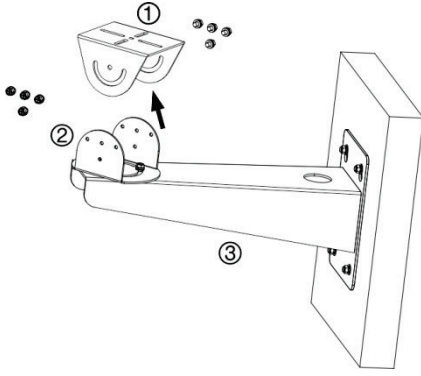
1. Merkitse ja poraa laajennusankkurien kiinnitysreiät asennuspintaan. Vasaroi mukana toimitetut M8-laajennusankkurit kiinnitysreikiin.



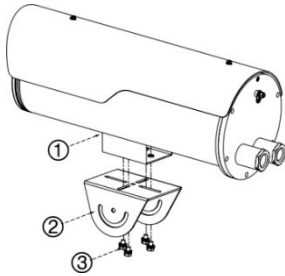
2. Seinäjalustassa on käännön (2) ja kallistuksen (1) säätökiinnikkeet, joilla kameran asentoa voi säätää. Kaikkia ruuveja ei välttämättä tarvita kameran asennon lukitsemiseen vaaditusta toimintasäteestä riippuen.

Huomautus: Haluttaessa putkikameran (runkokameran kotelo) voi asentaa seinäjalustaan irrottamatta yleisliitospohjaa (2). Käytä ruuvia A vaiheessa 5 esitetyllä tavalla.

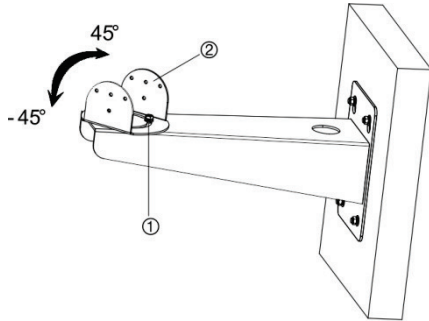
3. Irrota kahdeksan ruuvia, joilla kallistuskiinnike (1) on kiinnitetty kääntökiinnikkeeseen (2).



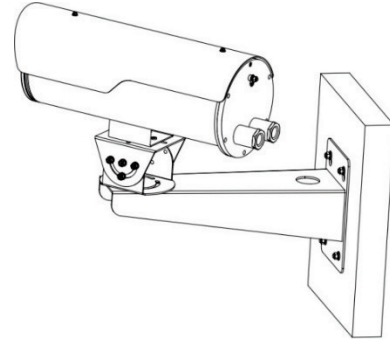
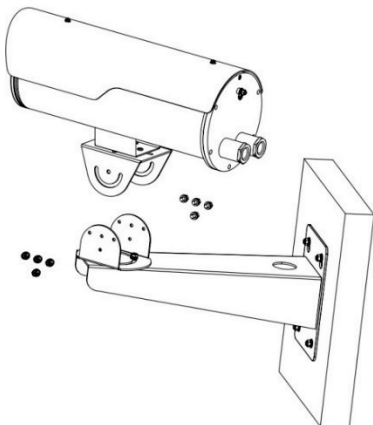
4. Vie johtosarja seinäjaluustassa olevasta kaapelien läpivientireiästä.
5. Kiinnitä kotelon pohja (1) kallistuskiinnikkeeseen (2) käyttämällä ruuvia A (3) alla esitetyllä tavalla.



6. Löysää kolmea käännön säätöruuvia (1) ja käännä kameran kotelo oikeaan asentoon.



7. Kun kamera osoittaa kohti haluttua näkymää, kiristä käännön säätöruuvit. Asenna kameran kotelo seinäjaluustaan kohdistamalla kääntö- ja kallistuskiinnikkeet esitetyllä tavalla. Kiinnitä kiinnikkeet toisiinsa laittamalla kaksi ruuvia hahloittomiin ruuvinreikiin. Muita ruuveja käytetään kallistuskulman asettamiseen. Kaikkia ruuveja ei välttämättä tarvita kallistuskulmasta riippuen. Kun kallistuskulma on asetettu, lukitse asento kiristämällä kallistuksen säätöruuvit.



Oikeudelliset ja säädöstiedot

Trademarks and patents	The trade names used in this document may be trademarks or registered trademarks of the manufacturers or vendors of the respective products.
Manufacturer	Interlogix. 2955 Red Hill Avenue, Costa Mesa, CA 92626 5923, USA Authorized EU manufacturing representative: UTC Fire & Security B.V. Kelvinstraat 7, 6003 DH Weert, The Netherlands

Certification



Product warnings and disclaimers

THESE PRODUCTS ARE INTENDED FOR SALE TO AND INSTALLATION BY QUALIFIED PROFESSIONALS. UTC FIRE & SECURITY CANNOT PROVIDE ANY ASSURANCE THAT ANY PERSON OR ENTITY BUYING ITS PRODUCTS, INCLUDING ANY "AUTHORIZED DEALER" OR "AUTHORIZED RESELLER", IS PROPERLY TRAINED OR EXPERIENCED TO CORRECTLY INSTALL FIRE AND SECURITY RELATED PRODUCTS.

For more information on warranty disclaimers and product safety information, please check www.firesecurityproducts.com/policy/product-warning/ or scan the following code:



Contact information and manuals

For contact information go to: www.interlogix.com or www.firesecurityproducts.com

To get translations for this and other product manuals go to: www.firesecurityproducts.com