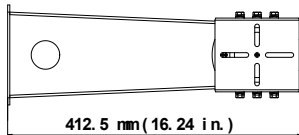
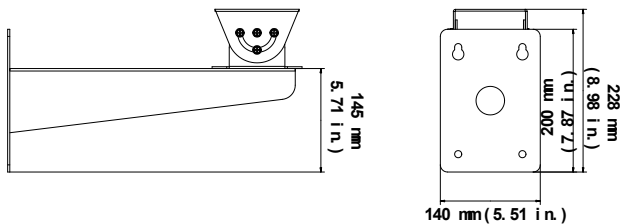


Instrucciones de instalación del montaje en pared compacto (carcasa para la cámara fija tradicional) compacto de acero inoxidable TVB-WBS

Especificaciones

Dimensiones: 412,5 × 140 × 228 mm
(16,24 × 5,51 × 8,98 in)

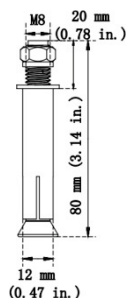


Peso: 3,80 kg (8,38 lb)

Accesorios:

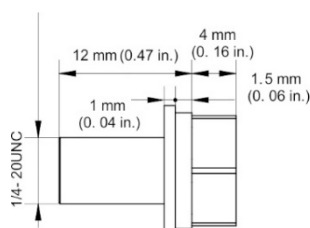
Anclajes de expansión: 4 uds.

Se utiliza para instalar el montaje en pared de acero inoxidable TVB-WBS en la superficie de montaje.



Tornillo A: 4 uds.

Se utiliza para instalar la cámara compacta de acero inoxidable al montaje en pared TVB-WBS.



Cámaras compatibles

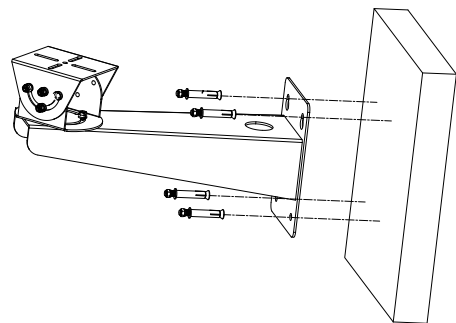
El montaje en pared de acero inoxidable se puede usar con las siguientes cámaras:

Cámara compacta (carcasa de cámara fija tradicional) de acero inoxidable: TVB-5801, TVB-5802

Instalación

Para instalar la cámara compacta (carcasa de cámara fija tradicional) de acero inoxidable al TVB-WBS:

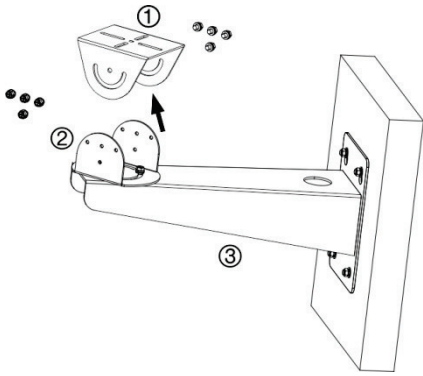
1. Marque y perforo los orificios de montaje para los anclajes de expansión en la superficie de montaje. Con un martillo, coloque los anclajes de expansión M8 suministrados en los orificios de montaje.



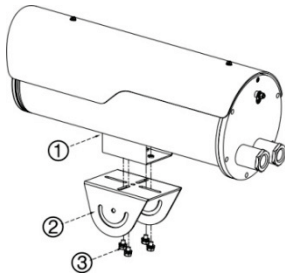
2. El montaje en pared le permite ajustar la posición de la cámara al usar los soportes de ajuste para el movimiento horizontal (2) y vertical (1). Es posible que no necesite utilizar todos los tornillos suministrados para fijar la cámara en su posición, depende del total de alcance necesario.

Nota: Si prefiere, instale la cámara compacta (carcasa de cámara fija tradicional) en el montaje en pared sin quitar la base de junta universal (2). Use el tornillo A tal y como se muestra en el paso 5.

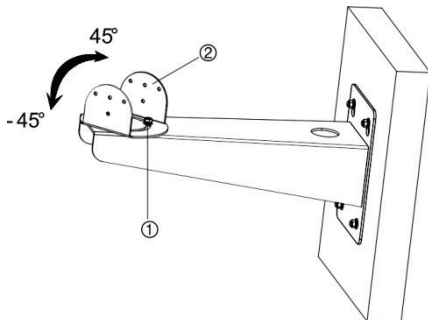
3. Retire los ocho tornillos que sujetan el soporte de movimiento vertical (1) al soporte de movimiento horizontal (2).



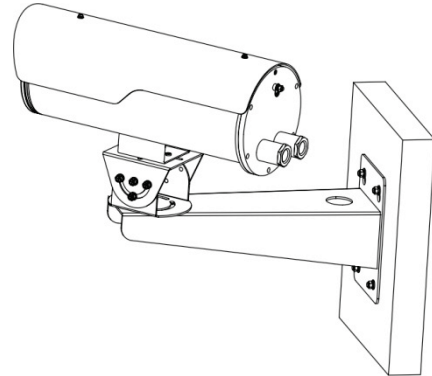
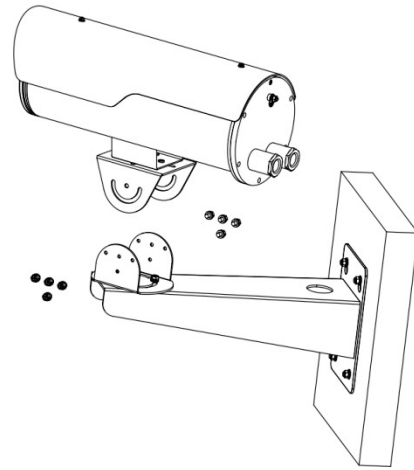
4. Pase el arnés de cables a través del orificio de acceso a los cables del montaje en pared.
5. Asegure la base de la carcasa (1) al soporte de movimiento vertical (2) con el tornillo A (3), tal y como se muestra a continuación.





6. Afloje los tres tornillos de ajuste de movimiento horizontal (1) y gire la carcasa de la cámara a la ubicación correcta.



7. Una vez que la cámara apunte hacia la escena objetivo, apriete los tornillos de ajuste del movimiento horizontal. Instale la carcasa de la cámara en el montaje en pared haciendo coincidir los soportes de movimiento vertical y horizontal tal y como se muestra. Use dos de los tornillos para unir los soportes, utilizando los orificios para tornillos sin ranura. El resto de tornillos se utilizan para establecer el ángulo de movimiento vertical. Es posible que, según del ángulo de movimiento vertical requerido, no se necesiten todos los tornillos. Una vez que se haya establecido el ángulo de movimiento vertical, apriete los tornillos de ajuste del movimiento vertical para bloquear la posición donde corresponda.



Información legal y normativa

Marcas comerciales y patentes	Los nombres de marcas utilizados en este documento pueden ser marcas comerciales o marcas comerciales registradas de los fabricantes o proveedores de los respectivos productos.
Fabricante	Interlogix. 2955 Red Hill Avenue, Costa Mesa, CA 92626 5923, EE. UU. Representante de fabricación autorizado de la UE: UTC Fire & Security B.V., Kelvinstraat 7, 6003 DH Weert, Países Bajos
Certificación	  
Advertencias del producto y descargos de responsabilidad	<p>ESTOS PRODUCTOS ESTÁN DESTINADOS A LA VENTA A, E INSTALACIÓN POR, UN PROFESIONAL DE SEGURIDAD EXPERIMENTADO. UTC FIRE & SECURITY NO PUEDE GARANTIZAR QUE TODA PERSONA O ENTIDAD QUE COMPRE SUS PRODUCTOS, INCLUYENDO LOS "DISTRIBUIDORES O VENEDORES AUTORIZADOS", CUENTE CON LA FORMACIÓN O EXPERIENCIA PERTINENTE PARA INSTALAR CORRECTAMENTE PRODUCTOS RELACIONADOS CON LA SEGURIDAD.</p> <p>Para obtener más información sobre exclusiones de garantía e información de seguridad de productos, consulte www.firesecurityproducts.com/policy/product-warning/ o escanee el siguiente código:</p>



Información de
contacto y
manuales

Para ver la información de contacto, visite
www.interlogix.com o
www.firesecurityproducts.com.

Para obtener traducciones para este manual de
producto y otros, visite:
www.firesecurityproducts.com.
