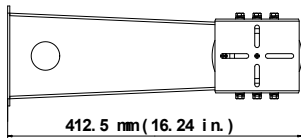
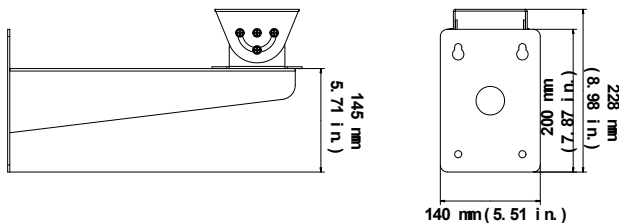


TVB-WBS Edelstahl Bullet (Box-Kamera-Einhausung) Wandhalterung – Installationsanweisungen

Spezifikationen

Abmessungen: 412,5 × 140 × 228 mm

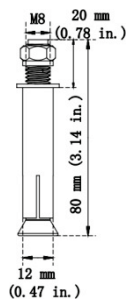


Gewicht: 3,80 kg

Zubehör:

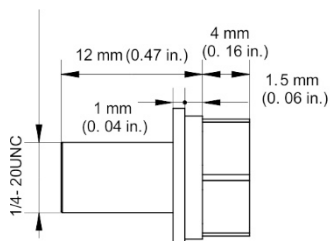
Spreizdübel: 4 St.

Für die Installation der Edelstahl-Wandhalterung TVB-WBS auf der Montagefläche.



Schraube A: 4 St.

Für die Installation der Edelstahl-Bullet-Kamera an der Wandhalterung TVB-WBS.



Unterstützte Kameras

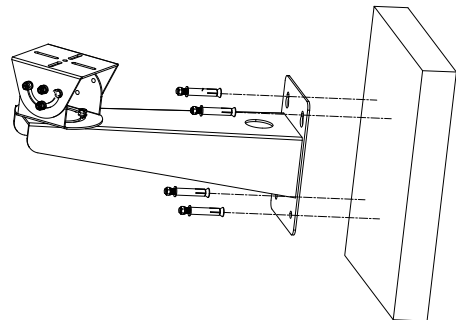
Die Edelstahl-Wandhalterung kann mit folgenden Kameras verwendet werden:

Edelstahl-Bullet (Box-Kamera-Einhausung) Kamera:	TVB-5801, TVB-5802
--------------------------------------------------	--------------------

Installation

So installieren Sie die Edelstahl-Kamera (Box-Kamera-Einhausung) an der TVB-WBS:

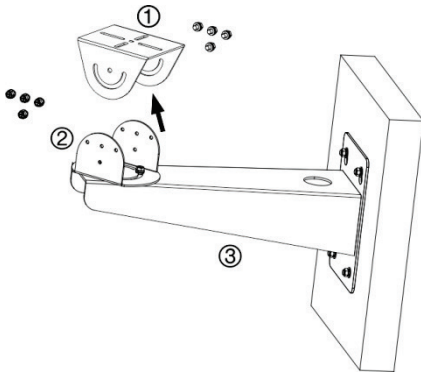
1. Markieren und bohren Sie die Montagelöcher für die Spreizdübel in der Montagefläche. Schlagen Sie die mitgelieferten M8-Spreizdübel in die Montagelöcher ein.



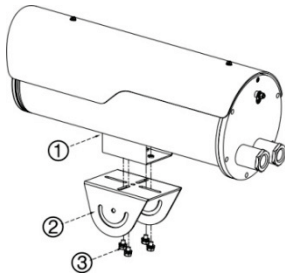
2. Mit der Wandhalterung können Sie die Position der Kamera mithilfe der Justierhalterungen für Schwenken (2) und Neigen (1) einstellen. Je nach erforderlichem Bewegungsspielraum müssen Sie möglicherweise nicht alle mitgelieferten Schrauben verwenden, um die Kamera zu fixieren.

Hinweis: Falls gewünscht, Montieren Sie die Bullet (Box-Kamera-Einhausung) an der Wandhalterung, ohne den Universalgelenkfuß (2) zu entfernen. Verwenden Sie Schraube A wie in Schritt 5 gezeigt.

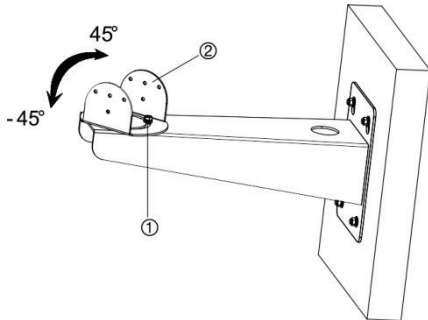
3. Entfernen Sie die acht Schrauben, mit denen die Neigehalterung (1) an der Schwenkhalterung (2) befestigt ist.



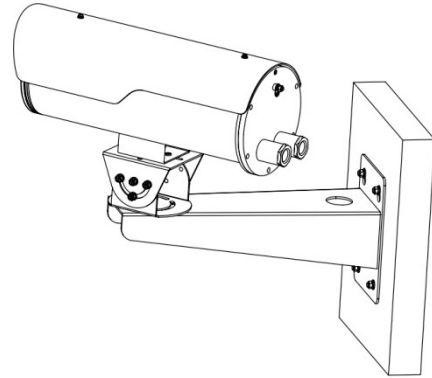
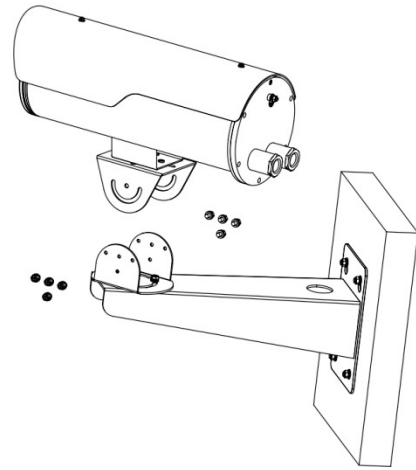
4. Verlegen Sie den Kabelbaum durch die Kabeldurchführung der in Wandhalterung.
5. Befestigen Sie die Basis der Einhausung (1) mit der Schraube A (3) an der Neigehalterung (2), wie unten gezeigt.



6. Lösen Sie die drei Schwenkjustierschrauben (1) und drehen Sie die Kamera-Einhausung an die korrekte Position.



7. Wenn die Kamera auf die gewünschte Position gerichtet ist, ziehen Sie die Schrauben für die Schwenkeinstellung fest. Montieren Sie die Kamera-Einhausung an der Wandhalterung, indem Sie die Schwenk- und Neigehalterungen wie dargestellt aufeinander abstimmen. Verwenden Sie zwei der Schrauben, um die Halterungen mithilfe der schlitzlosen Schraubenlöcher miteinander zu verbinden. Mithilfe der anderen Schrauben wird der Neigungswinkel eingestellt. Je nach gewünschtem Neigungswinkel sind möglicherweise nicht alle Schrauben erforderlich. Sobald der Neigungswinkel eingestellt ist, ziehen Sie die Schrauben für die Neigungseinstellung fest, um die Position zu fixieren.



Rechtliche Hinweise

Marken und Patente In diesem Dokument verwendete Handelsnamen können Marken oder eingetragene Marken der Hersteller oder Anbieter der betreffenden Produkte sein.

Hersteller Interlogix.
2955 Red Hill Avenue, Costa Mesa, CA 92626 5923, USA
Autorisierter EU-Produktionsvertreter:
UTC Fire & Security B.V.
Kelvinstraat 7, 6003 DH Weert, Niederlande

Zertifizierung



Produktwarnungen und Haftungsausschluss DIESE PRODUKTE SIND FÜR DEN VERKAUF AN UND DIE INSTALLATION DURCH QUALIFIZIERTES PERSONAL BESTIMMT. UTC FIRE & SECURITY KANN NICHT GEWÄHRLEISTEN, DASS NATÜRLICHE ODER JURISTISCHE PERSONEN (EINSCHLIESSLICH VERTRAGSHÄNDLERN UND AUTORISIERTEN WIEDERVERKÄUFERN) ÜBER ANGEMESSENE FACHKENNTNIS ODER ERFAHRUNG FÜR DIE INSTALLATION VON SICHERHEITSTECHNIK VERFÜGEN.

Weitere Informationen zu den Garantieerklärungen sowie Informationen zur Produktsicherheit finden Sie unter <https://firesecurityproducts.com/policy/product-warning/> oder indem Sie folgenden Code scannen:



Kontaktinformationen und Handbücher/ Tools/ Firmware	Kontaktinformationen und die neuesten Handbücher, Tools und Firmware zum Herunterladen finden Sie auf der Website Ihrer Region. Nord-, Mittel- und Südamerika: www.interlogix.com EMEA: www.firesecurityproducts.com Handbücher sind in mehreren Sprachen verfügbar. Australien/Neuseeland: www.utcfs.com.au
------------------------------------------------------------	----------------------------------------------------------------------------------------------------------------------------------------------------------------------------------------------------------------------------------------------------------------------------------------------------------------------------------------------------------------------------------------------------------------------------------------------------------------
