






# ZP2-serien Skandinaviska marknadsplatsmanualer

<b>Copyright</b>	© 2014 UTC Fire & Security. Med ensamrätt.
<b>Varumärken och patent</b>	ZP2-serien är ett varumärke som tillhör UTC Fire & Security. Andra varumärken som används i det här dokumentet kan vara varumärken eller registrerade varumärken tillhörande tillverkaren eller återförsäljaren av respektive produkt.
<b>Tillverkare</b>	UTC CCS Manufacturing Polska Sp. Z o.o. Ul. Kolejowa 24, 39-100 Ropczyce, Poland. Auktoriserad representant för tillverkning i EU: UTC Fire & Security B.V. Kelvinstraat 7, 6003 DH Weert, The Netherlands.
<b>Version</b>	Detta dokument täcker centralapparater med firmwareversion 3.0 eller senare.
<b>Certifiering</b>	
<b>EU-direktiv</b>	1999/5/EC (R&TTE-direktivet): Härmed intygar UTC Fire & Security att den här enheten åtföljer de grundläggande kraven och andra relevanta bestämmelser i direktivet 1999/5/EC.
	2002/96/EC (WEEE-direktivet): Produkter som är markerade med denna symbol får ej kasseras som osorterat hushållsavfall inom Europeiska unionen. Lämna in produkten till din lokala återförsäljare då du köper ny utrustning eller kassera den i enlighet med de lokala föreskrifterna för avfallshantering. För mer information, se <a href="http://www.recyclethis.info">www.recyclethis.info</a> .
	2006/66/EC (Batteridirektivet): Den här produkten innehåller ett batteri som inte får kasseras som osorterat hushållsavfall inom Europeiska unionen. Se produkt dokumentationen för särskild information om batteriet. Batteriet är markerat med den här symbolen, och kan även innehålla bokstavskombinationerna för kadmium (Cd), bly (Pb) och kvicksilver (Hg). Lämna in batteriet till din lokala återförsäljare eller vid en inlämningsstation för farligt avfall. För mer information, se <a href="http://www.recyclethis.info">www.recyclethis.info</a> .
<b>Kontaktuppgifter</b>	Kontaktinformation finns på <a href="http://www.utcssecurityproducts.eu">www.utcssecurityproducts.eu</a> .

# Innehåll

## **Viktig information ii**

Ansvarsbegränsning ii

Rådgivande meddelanden ii

## **Introduktion 1**

Avsedd publik och syfte 1

Överensstämmelse med SS 3654 och SBF 110:6 1

Firmware-kompatibilitet 2

Produktutbud 2

## **SS 3654 centralapparater 3**

Översikt 3

Installation 7

Handhavande 7

## **Larmlagringsenheter 8**

Översikt 8

Handhavande 10

## **Vanliga uppgifter 11**

Ändra standardsektions- och enhetsbeskrivningar 11

Ändra användarnivån med en brandnyckel 12

# Viktig information

## Ansvarsbegränsning

Så långt som gällande lagar tillåter, frångår UTCFS sig uttryckligen allt ansvar för eventuella intäkts- eller affärsförluster, användarförluster, avbrott i affärsverksamhet, förlust av information, eller andra indirekta, speciella, tillfälliga, eller efterföljande skador på alla sätt vare sig baserat på kontrakt, åtalbar handling, oförsiktighet, produktansvar eller annat. Då vissa jurisdiktioner inte tillåter uteslutande eller begränsning av ansvar för direkt eller indirekt efterföljande skador är det möjligt att ovan nämnda begränsning inte gäller er. Under inga omständigheter kan UTCFS:s totala ansvar överstiga produktens pris. Ovanstående begränsning gäller så långt som berörda lagar tillåter, oavsett om UTCFS har upplysts om möjligheten för dylika skador och oavsett om alla åtgärder misslyckats i dess huvudsakliga syfte.

Utrustningen måste installeras i enlighet med denna manual, tillämpliga regler och förordningar samt ansvarig myndighets instruktioner.

Trots att alla försiktighetsåtgärder har vidtagits för att tillse att anvisningarna i detta dokument är korrekta, åtar sig UTCFS inget ansvar för eventuella utelämnade upplysningar eller felaktigheter.

## Rådgivande meddelanden

Rådgivande meddelanden varnar dig om förhållanden eller tillvägagångssätt som kan leda till oönskade resultat. De rådgivande meddelandena som används i det här dokumentet visas och beskrivs nedan.

---

**WARNING:** Varningsmeddelanden meddelar dig om risker som kan leda till skada eller livsfara. De talar om för dig vilka åtgärder du ska vidta eller undvika för att förhindra skada eller livsfara.

---

**Obs:** Obs-meddelanden meddelar dig om eventuell skada på utrustningen. De talar om för dig vilka åtgärder du ska vidta eller undvika för att förhindra skadan.

---

**Notera:** Notera-meddelanden meddelar dig om eventuell förlust av tid eller insats. De beskriver hur du ska undvika förlusten. Notera-meddelanden används även för att ange viktig information som du bör ta del av.

# Introduktion

## Avsedd publik och syfte

Denna manual är avsedd för de som är utbildade och certifierade att installera, programmera och underhålla ZP2-seriens centralapparat. Syftet med denna manual är att belysa de av centralapparaternas funktioner som är specifika för den skandinaviska marknaden.

För mer detaljerad information om ämnen som inte är specifika för den skandinaviska marknaden, se centralapparatens installations- och driftmanualer.

## Överensstämmelse med SS 3654 och SBF 110:6

Följ installations- och konfigurationsriktlinjer som anges nedan för att uppfylla kraven i SS 3654 och SBF 110:6.

- Se till att *åtminstone* huvudcentralapparat (eller huvudcentralen i ett nätverk) är en en- eller två-loop SCFB-centralapparat, enligt förteckningen i "Produktutbud" på sidan 2 i detta dokument. Andra centralapparater i systemet kan vara vanliga centralapparater utan integrerad BFT i den kompatibla intervallen (enligt centralapparatens installationsmanual), men dessa måste ha ett 2X-ZI Zon LED-indikatorexpansionskort installerat (medföljer ej).
- Se till att utrustningen för felvarningsöverföring är ansluten till den bestämda övervakade felvarningsutgången på centralapparatens moderkort, som anges i installationskapitlet i centralapparatens installationsmanual (anslutningen är märkt FLT OUT SUPERVIS).
- Se till att utrustningen för larmöverföring är ansluten till den bestämda övervakade larmutgången på centralapparatens moderkort, som anges i installationskapitlet i centralapparatens installationsmanual (anslutningen är märkt FIRE OUT SUPERVIS). Se även motsvarande gränssnittsstyrfunktioner som beskrivs i "Centralapparatens kontroller och indikeringar" på sidan 4.
- Manöverpanelen kan konfigureras (behörighetsnivå 3, installatörsanvändarnivå) för att fördröja aktivering av utgångar för brandlarm och/eller brandlarmsöverföringsutrustningen, om det behövs. Maximalt konfigurerad fördröjning får inte överstiga tio minuter (konfigurationsrutiner ingår i centralapparatens installationsmanual). Alla konfigurerade fördröjningar kan annulleras (åsidosättas) via huvudcentralapparatens användargränssnitt (se "Centralapparatens kontroller och indikeringar" på sidan 4) eller via den bestämda larmfördröjningsenheten (se "Larmlagringsenheter" på sidan 8).
- Se till att denna manual och all tillhörande dokumentation om centralapparatens förvaras i ett OR-skåp (2010-2-OPB) som är installerat bredvid huvudcentralapparatens eller vid brandförsvarestablån.

## Firmware-kompatibilitet

Informationen i detta dokument täcker centralapparater med firmwareversionerna i tabellen nedan.

Centralapparat	Firmwareversion
SS 3654 centralapparater	3.0 eller senare
Larmlagringsenheter	3.1 eller senare

Detta dokument ska inte användas som en guide för installation, konfiguration eller hantering av centralapparater med en tidigare firmwareversion.

## Produktutbud

Detta dokument inkluderar regional information för centralapparaterna som visas nedan. Alla modeller inkluderar en brandnyckel.

Modell [1]	Beskrivning
ZP2-F1-SCFB(-S)	Adresserbar SS 3654 centralapparat för brandlarm, en slinga, med larmöverföring och brandskyddskontroller
ZP2-F2-SCFB(-S)	Adresserbar SS 3654 centralapparat för brandlarm, två slingor, med larmöverföring och brandskyddskontroller
ZP2-FR-SCFB(-S)	Adresserbar SS 3654 repeatercentral för brandlarm, med larmöverföring och brandskyddskontroller
ZP2-FR-D-C [2]	Adresserbar larmlagringsenhet (kompakt)

[1] (-S) indikerar att modeller med stor och liten kapsling erbjuds.

[2] Föremål för regional tillgänglighet.

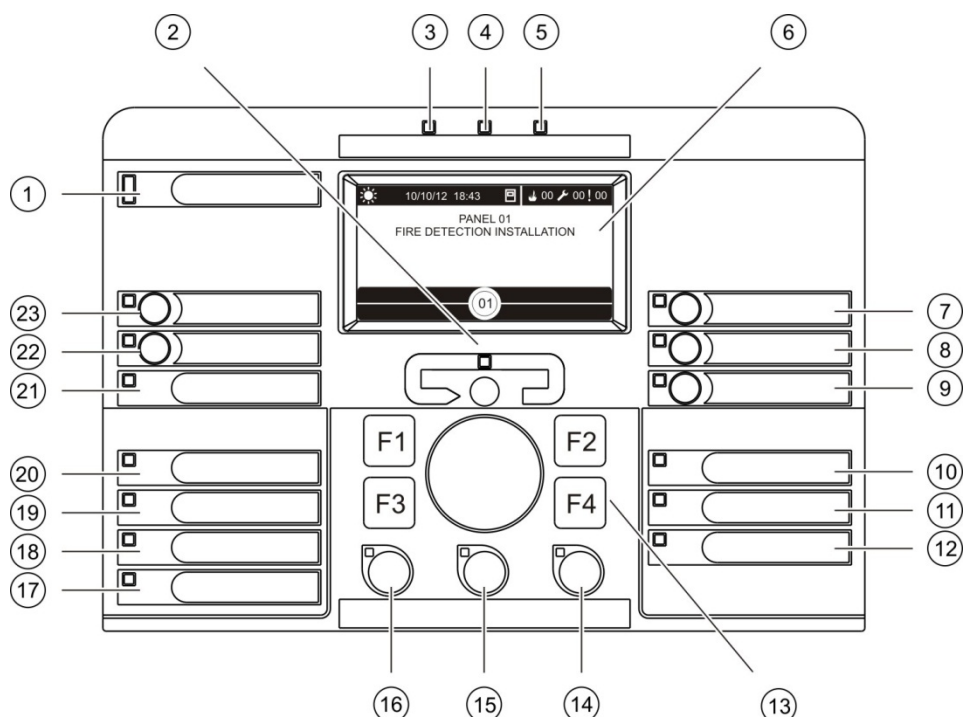
# SS 3654 centralapparater

## Översikt

### Användargränssnittet

Se "Centralapparatens kontroller och indikeringar" på sidan 3 för en detaljerad översikt över centralapparatens kontroller och indikeringar.

**Bild 1: SS 3654 centralapparatens användargränssnitt**



- |   |  |
|---|--|
| 1. Brand-LED                                    | 13. Styrratt och funktionsknappar                |
| 2. Flera larm-knapp och LED [1]                 | 14. Knapp och LED för brandskydd fördröjning     |
| 3. LED för allmänt test                         | 15. Knapp och LED för larmöverföring fördröjning |
| 4. LED för allmän bortkoppling                  | 16. Knapp och LED för larmdonsfördröjning        |
| 5. LED för allmänt fel                          | 17. LED för systemfel                            |
| 6. LCD  | 18. LED för batterinivå låg                      |
| 7. Summer tyst-knapp och LED                    | 19. LED för jordfel                              |
| 8. Knapp och LED för larmdon tyst               | 20. LED för strömförsörjningsfel                 |
| 9. Återställningsknapp och LED                  | 21. Drift-LED                                    |
| 10. LED för brandskydd Fel/Bortkopplad/Test     | 22. Knapp och LED för larmsändare aktiverad      |
| 11. LED för larmöverföring Fel/Bortkopplad/Test | 23. Knapp och LED för brandskydd aktiverat       |
| 12. LED för larmdon Fel/Bortkopplad/Test        |  |

[1] En etikett för att identifiera denna knapp och LED medföljer din produkts språkpaket. Lägg till etiketten till produktens gränssnitt under installation, såsom visas i Bild 2 på sidan 6.

## Centralapparatens kontroller och indikeringar

Driftfunktionerna som beskrivs i detta avsnitt är eventuellt inte tillgängliga för alla användare. För mer information om drift av centralapparaten och behörighetsrestriktioner, se centralapparatens installations- och driftmanualer.

Tabellen nedan visar information om kontroller och indikeringar på centralapparatens front.

**Tabell 1: Centralapparatens kontroller och indikeringar**

Kontroll/LED	LED-färg	Beskrivning
Drift-LED	Grön	Indikerar att systemet är strömförsett.
LED för allmänt test	Gul	Indikerar att en eller flera funktioner eller anordningar testas.
LED för allmän bortkoppling	Gul	Indikerar att en eller flera funktioner eller enheter är bortkopplade.
LED för allmänt fel	Gul	Indikerar ett allmänt fel. Även den motsvarande enhets- eller funktionsfels-LED:en blinkar.
Brand-LED	Röd	Indikerar ett brandlarm. En blinkande LED indikerar att ett brandlarm aktiverats av en detektor. En fast lysande LED indikerar att ett brandlarm aktiverats av en larmknapp.
Flera larm-knapp och LED	Röd	Visar information för alla aktuella sektionlarm på centralapparatens LCD. En blinkande LED indikerar att fler än två sektioner (lokal eller fjärr) är i larm.
Knapp och LED för larmsändare aktiverad	Röd	Avbryter en tidigare konfigurerad fördröjning när den räknar ner och aktiverar larmöverföring. En blinkande LED indikerar att larmöverföringen har aktiverats. En fast lysande LED indikerar att larmöverföringssignalen har bekräftats av fjärrövervakningsutrustningen.
Knapp och LED för larmöverföring fördröjning	Gul	Inkoppla eller bortkoppla en tidigare konfigurerad larmöverföringsfördröjning. Avbryter en fördröjning när den räknar ner och aktiverar larmöverföring. En fast lysande LED indikerar att en fördröjning konfigurerats och aktiverats. En blinkande LED indikerar att fördröjningen är aktiv (larmöverföring är aktiverad när den konfigurerade fördröjningen löper ut eller när fördröjningen avbryts).
LED för larmöverföring Fel/Bortkopplad/Test	Gul	Indikerar ett larmöverföringsfel, bortkoppling eller test. Blinkande LED indikerar fel. En fast lysande LED indikerar en bortkoppling eller ett test.
Knapp och LED för brandskydd aktiverat	Röd	Avbryter en tidigare konfigurerad fördröjning när den räknar ner och aktiverar brandskyddet. En blinkande LED indikerar att brandskyddet har aktiverats. En fast lysande LED indikerar att brandskyddssignalen har bekräftats av fjärrövervakningsutrustningen.



Kontroll/LED	LED-färg	Beskrivning
Knapp och LED för brandskydd fördröjning	Gul	Inkoppla eller bortkoppla en tidigare konfigurerad brandskyddsfördröjning. Avbryter en fördröjning när den räknar ner och aktiverar brandskyddet. En fast lysande LED indikerar att en fördröjning konfigurerats och aktiverats. En blinkande LED indikerar att fördröjningen är aktiv (brandskyddet är aktiverat när den konfigurerade fördröjningen löper ut eller när fördröjningen avbryts).
LED för brandskydd Fel/Bortkopplad/Test	Gul	Indikerar ett brandskyddsfel, bortkoppling eller test. Blinkande LED indikerar fel. En fast lysande LED indikerar en bortkoppling eller ett test.
Knapp och LED för larmdonsfördröjning	Gul	Inkoppla eller bortkoppla en tidigare konfigurerad utvidgad larmöverföringsfördröjning (undersökningstid). Avbryter en fördröjning när den räknar ner och aktiverar larmdonen. En fast lysande LED indikerar att en larmdonsfördröjning konfigurerats och aktiverats. En blinkande LED indikerar att fördröjningen är aktiv (larmdonen aktiveras när den konfigurerade fördröjningen löper ut eller när fördröjningen avbryts).
LED för larmdon Fel/Bortkopplad/Test	Gul	Indikerar larmdonsfel, bortkoppling eller test. Blinkande LED indikerar fel. En fast lysande LED indikerar en bortkoppling eller ett test.
LED för strömförsörjningsfel	Gul	Indikerar strömförsörjningsfel. En blinkande LED indikerar ett batterifel. En fast lysande LED indikerar fel i nätspänningen eller en säkring.
LED för jordfel	Gul	Indikerar jordfel.
LED för batterinivå låg	Gul	Indikerar att centralapparaten körs på batteri och att den återstående laddningen kan vara otillräcklig för att garantera fortsatt drift.
LED för systemfel	Gul	Indikerar systemfel på centralapparaten.

Kontroll/LED	LED-färg	Beskrivning
Knapp och LED för larmdon tyst	Röd	<p>LED:n indikerar vad som händer när knappen trycks ned.</p> <p>Om LED:n är tänd (blinkande eller fast) stängs larmdonen av om knappen trycks ned.</p> <p>Om LED:n är släckt, aktiveras larmdonen om knappen trycks ned (om kontrollpanelens status och driftläge tillåter manuell aktivering av larmdonen).</p> <p>LED:n indikerar även larmdonens status:</p> <ul style="list-style-type: none"> <li>• Fast sken indikerar att larmdonen är aktiverade (eller kommer att aktiveras inom kort)</li> <li>• Blinkandet indikerar att fördröjningen räknar ned (larmdonen aktiveras när den konfigurerade fördröjningen löper ut eller när fördröjningen avbryts)</li> <li>• Släckta LED indikerar att larmdonen är avstängda (eller kommer stängas av inom kort)</li> </ul> <p>För att förhindra att larmdon stängs av direkt när ett larm rapporteras första gången kan knappen Larmdon tyst blockeras tillfälligt när en konfigurerad larmdonsfördröjning är aktiv.</p> <p>Beroende på installationens storlek, kan genomförandet av kommandon för att starta eller stänga av larmdon ta några sekunder att transporteras genom systemet. Det är bland annat därför LED:n kan förbli stadigt lysande fast larmdonen inledningsvis är ljudlösa.</p>
Summer tyst-knapp och LED	Gul	<p>Tystar centralapparatens summer.</p> <p>Fast lysande LED indikerar att summern har tystats.</p>
Återställningsknapp och LED	Gul	<p>Återställer centralapparaten och rensar alla aktuella systemhändelser.</p> <p>En fast lysande LED indikerar att centralapparaten kan nollställas på den aktuella användarnivån.</p>

## Installation

### Installera sektions-LED-indikatorn

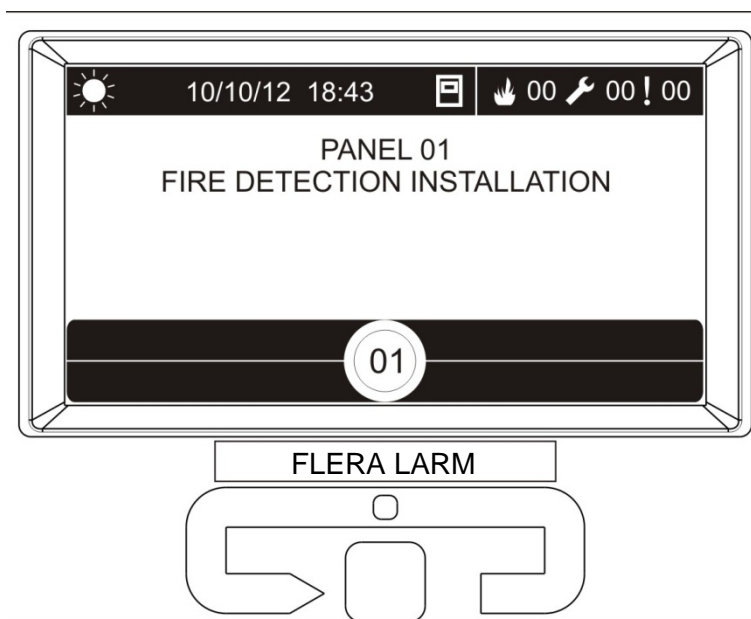
För att efterleva kraven i SBF 110:6, är installationen av en sektions-LED-indikator obligatorisk i Sverige om din central inte är någon av de regionala modellerna som anges i "Produktutbud" på sidan 2.

Se ditt installationsblad för expansionsmodul för information om hur du installerar denna produkt.

### Lägg till etiketten flera larm

En etikett för att identifiera denna knapp och LED medföljer din produkts språkpaket. Lägg till etiketten till produktens gränssnitt under installation, såsom visas i Bild 2 nedan.

Bild 2: Lägg till etiketten flera larm



## Handhavande

### Drift i allmän nivå

Drift i allmän nivå är de som kan utföras av vilken användare som helst. Inget lösenord krävs för att utföra uppgifter på denna nivå.

### Visa information om flera larm

För att visa information om flera larm, tryck på knappen Flera larm när LED:en blinkar. För att bläddra igenom larminformationen, tryck på knappen igen.

# Larmlagringsenheter

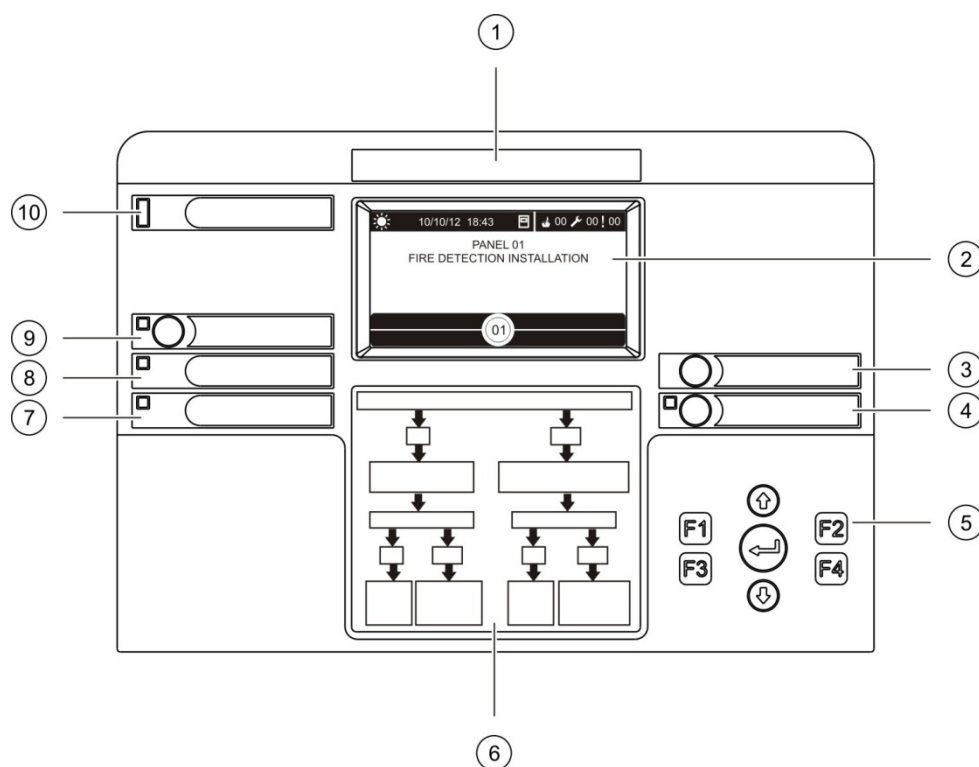
**Notera:** Denna produkttyp är inte tillgänglig i alla regioner.

## Översikt

### Användargränssnittet

Se "Centralapparatens kontroller och indikeringar" på sidan 9 för en detaljerad översikt över centralapparatens kontroller och indikeringar.

**Bild 3: Larmlagringsenhetens användargränssnitt**



- |  |  |
|--|--|
| 1. Larmlagring brandlarm               | 6. Flödesschema                            |
| 2. LCD                                 | 7. Drift-LED                               |
| 3. Summer tyst-knapp                   | 8. LED för kvitterrad                      |
| 4. Återställningsknapp och LED         | 9. Knapp och LED för larmsändare aktiverad |
| 5. LCD-navigation och funktionsknappar | 10. Brand-LEDs                             |

## Centralapparatens kontroller och indikeringar

Driftfunktionerna som beskrivs i detta avsnitt är eventuellt inte tillgängliga för alla användare. För mer information om drift av centralapparaten och behörighetsrestriktioner, se centralapparatens installations- och driftmanualer.

Tabellen nedan visar information om centralapparatens kontroller och indikeringar.

**Tabell 2: Centralapparatens kontroller och indikeringar**

Kontroll/LED	LED-färg	Beskrivning
Brand-LED	Röd	Indikerar ett brandlarm. Blinkande LED:er indikerar att ett larm aktiverats av en detektor. Stadigt lysande LED:er indikerar att ett larm aktiverats av en manuell larmknapp.
Knapp och LED för larmsändare aktiverad	Röd	Knappen avbryter både kvitterings- och undersökningstid och aktiverar larmöverföring. En fast lysande LED indikerar att larmöverföringen är aktiverad. En blinkande LED indikerar att larmet är fördröjt av kvitteringstiden eller undersökningstiden.
Summer tyst-knapp		Tystar centralapparatens summer och aktiverar undersökningstiden (den utvidgade larmöverföringsfördröjningen). Om ett larm kvitteras med Summer tyst-knappen under kvitteringstiden (den programmerade larmöverföringsfördröjningen), startar undersökningstiden. Om ett larm inte kvitteras under kvitteringstiden kommer larmöverföringen att aktiveras vid kvitteringstidens slut.
LED för kvittering	Gul	En fast lysande LED indikerar att summern har tystats och att undersökningstiden har aktiverats.
Återställningsknapp och LED	Gul	Återställer centralapparaten och rensar alla aktuella systemhändelser. En fast lysande LED indikerar att centralapparaten kan nollställas på den aktuella användarnivån.
Drift-LED	Grön	Indikerar att systemet är strömförsett.

## LCD-navigering

Använd funktionsknapparna F1 till F4, knapparna upp och ned och knappen Returtangent (se Bild 3 på sidan 7) för att navigera i LCD-menyn, välja menyalternativ och ange lösenord och systeminformation, enligt nedan.

---

Ange lösenord och systeminformation	Tryck på knapparna upp och ned för att ange lösenord och annan systeminformation. Tryck på knappen Returtangent för att bekräfta en inmatning.
Välja skärmmknappar från LCD-menyn	Tryck på funktionsknapparna F1 till F4 för att välja motsvarande menyalternativ (Huvudmeny, Logga ut, Avsluta etc.).
Navigera och bekräfta menyval	Tryck på knapparna upp och ned för att välja ett alternativ från menyn på skärmen. Tryck på knappen Returtangent för att bekräfta valet.

---

**Notera:** Centralapparat-ID på LCD:n syns i vit text med mörk bakgrund när centralapparaten väntar på inmatning.

## Handhavande

### Drift i allmän nivå

Drift i allmän nivå är de som kan utföras av vilken användare som helst. Inget lösenord krävs för att utföra uppgifter på denna nivå.

### Tystar summern och aktiverar undersökningstiden (utvidgad larmöverföringsfördröjning)

Tryck på knappen kvittering om du vill stänga av centralapparatens summer. En fast lysande LED för Summer tyst indikerar att summern har tystats.

Om ett larm bekräftas med Summer tyst-knappen under kvitteringstiden kommer undersökningstiden att starta. Under undersökningstiden lyser en LED med fast sken för Kvittering samt en blinkande LED för Räddningstjänsten larmad för att indikera att larmet har bekräftats av någon men ej skickats iväg till räddningstjänsten ännu.

**Noter:** Beroende på konfigurationen av centralapparaten kan summern ge signal igen för varje ny händelse som rapporteras.

# Vanliga uppgifter

## Ändra standardsektions- och enhetsbeskrivningar

Standardsektions- och slingenhetsbeskrivningarna visas på svenska, också när systemspråket har ändrats.

För att (när så är tillämpligt) efterleva SS 3654-kraven, måste alla sektions- och enhetsbeskrivningar översättas i enlighet med standarden, såsom beskrivs nedan.

### För att ändra standardbeskrivning på slingenhet:

1. Välj Fältinställningar från huvudmenyn och välj sedan Sektion konfig.
2. Välj Sektion konfig.
3. Välj motsvarande sektion från listan över sektioner som visas och lägg till din översättning till fältet sektionsbeskrivning.

Fältet sektionsbeskrivning är tomt som standard. För att efterleva SS3654-kraven, måste installatörer i Sverige lägga till översättningen "SEK".

4. Tryck på F4 (Returtangent) och tryck sedan på F1 (Tillbaka).
5. Upprepa stegen 1 till 4 för alla sektioner i din konfiguration.
6. Tryck på F1 (Spara), F3 (Använd), F4 (Rensa) eller F2 (Avsluta).

Kom ihåg att använda sparade inställningar från huvudmenyn.

### För att ändra standardslingenhetsbeskrivningen:

1. Välj Fältinställningar från huvudmenyn och sedan Slingenhetskonfiguration.
2. Välj Alla slingor.
3. Välj en enhet och lägg till din översättning till fältet enhetsbeskrivning.

Fältet enhetsbeskrivning är på engelska som standard. För att efterleva SS3654-kraven, måste installatörer i Sverige lägga till översättningen "Enhet".

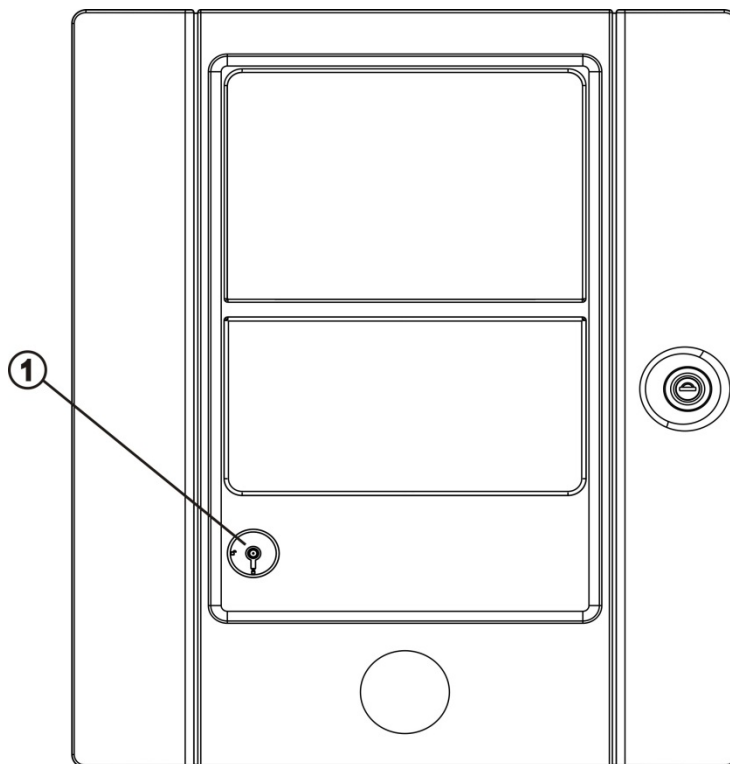
4. Tryck på F4 (Returtangent) och tryck sedan på F1 (Tillbaka).
5. Tryck på F1 (Spara), F3 (Använd), F4 (Rensa) eller F2 (Avsluta).

Kom ihåg att använda sparade inställningar från huvudmenyn.

## Ändra användarnivån med en brandnyckel

I enlighet med EN 54-2, måste åtkomsten till vissa av din centralapparats funktioner begränsas på användarnivå. Användarnivån kan ändras genom att ange ett användarnivålösenord i centralapparaten eller genom att använda en brandnyckel.

**Bild 4: Brandnyckelns handhavande**



### 1. Brandnyckel

#### Nyckelfunktion

För operatörsnivå, infoga nyckeln i nyckelhålet och vrid den 90 grader medsols.

För att återställa centralapparaten till allmän nivå, vrid nyckeln 90 grader motsols och ta bort nyckeln.

För ytterligare information om användarnivåer, se din centralapparats användardokumentation.



