

# מדריך התקנה של סדרת ZP2

© 2013 UTC Fire & Security. כל הזכויות שמורות.

X2 תרדס הוא סימן מסחרי של UTC Fire & Security.

שמות מסחריים אחרים הנמצאים בשימוש במסמך זה עשויים להיות סימנים מסחריים או סימנים מסחריים רשומים השייכים ליצרנים או לספקים של המוצרים המתאימים.

UTC CCS Manufacturing Polska Sp. Z o.o.  
Ul. Kolejowa 24, 39-100 Ropczyce, Poland

נציג הייצור המוסמך מטעמו באיחוד האירופי:  
UTC Fire & Security B.V. Kelvinstraat 7, 6003 DH Weert,  
.Netherlands

מסמך זה נוגע ללוחות בקרה עם גרסת קושחה 3.0 ואילך.



1999/5/EC (הנחיית R&TTE): חברת UTC Fire & Security מצהירה בזאת כי ההתקן שלה תואם לדרישות העקרוניות ולתנאים הרלבנטיים האחרים של הנחיה 1999/5/EC.

2004/108/EC (הנחיית EMC)

2002/96/EC (הנחיית WEEE): מוצרים המסומנים בסמל זה אסורים להשלכה כאשפה עירונית בלתי ממוינת באיחוד האירופי. לצורך מיחזור נאות, החזר מוצר זה לספק המקומי בעת רכישת מוצר חלופי חדש, או השלך אותו באחת מנקודות איסוף האשפה המיועדות לכך. לקבלת מידע נוסף, ראה: [www.recyclethis.info](http://www.recyclethis.info)



2006/66/EC (הנחיה בנוגע למצבר): מוצר זה כולל מצבר שאסור להשלכה כפסולת עירונית בלתי ממוינת באיחוד האירופי. לקבלת מידע מפורט על המצבר, עיין בתיעוד המוצר. המצבר מסומן בסמל זה, שעשוי לכלול אותיות המציינות קדמיום (Cd), עופרת (Pb) או כספית (Hg). לצורך מיחזור נאות, החזר את המצבר לספק או השלך אותו באחת מנקודות האיסוף המיועדות לכך. לקבלת מידע נוסף, ראה: [www.recyclethis.info](http://www.recyclethis.info)

קבלת פרטים ליצירת קשר, אנא בקר באתר האינטרנט [www.utcssecurityproducts.eu](http://www.utcssecurityproducts.eu)

פרטי יצירת קשר

זכויות יוצרים

סימנים מסחריים ורישומי פטנטים

יצרן

גרסה

אישור

הנחיות האיחוד האירופי

# תוכן העניינים

מידע חשוב ii	
<b>1</b>	<b>פרק 1</b>
<b>הקדמה 1</b>	
מבחר מוצרים 2	
תאימות מוצרים 3	
סקירת מוצר 4	
<b>15</b>	<b>פרק 2</b>
<b>התקנה 15</b>	
בטיחות חשמל 16	
מארז ותרשים PCB 17	
התקנת המארז 19	
חיבורים 24	
<b>35</b>	<b>פרק 3</b>
<b>הגדרות תצורה ותפקידים 35</b>	
הקדמה 36	
הפעלה והגדרת תצורה ברמת התחזוקה 39	
הפעלה והגדרת תצורה ברמת משתמש מתקין 53	
הכנסה לפעולה 102	
<b>103</b>	<b>פרק 4</b>
<b>תחזוקה 103</b>	
תחזוקת מערכת אזעקת האש 104	
תחזוקת מצברים 105	
<b>107</b>	<b>פרק 5</b>
<b>מפרט טכני 107</b>	
<b>115</b>	<b>נספח A</b>
<b>הגדרות ברירת מחדל 115</b>	
<b>117</b>	<b>נספח B</b>
<b>קידומות חיוג של ארצות 117</b>	
<b>119</b>	<b>נספח C</b>
<b>מפות תפריטים 119</b>	
<b>127</b>	<b>נספח D</b>
<b>מידע תקנות 127</b>	
<b>129</b>	
<b>אינדקס 129</b>	

# מידע חשוב

## הקדמה

זהו מדריך ההתקנה המיועד לגלאי האש, לוח המשנה ולוחות בקרה לפינוי מסדרה ZP2. יש לקרוא בשלמותם הוראות אלה ואת כל יתר התייעוד הנלווה, לפני התקנה או הפעלה של מוצר זה.

## תאימות קושחה

המידע במסמך זה נוגע ללוחות בקרה עם גרסת קושחה 3.0 ואילך. אסור להשתמש במסמך זה כמדריך להתקנה, הגדרת תצורה או הפעלה של לוחות בקרה בגרסת קושחה קודמת. לבדיקת גרסת הקושחה של לוח הבקרה, עיין בדוח גרסת ההתקנה בתפריט הדוחות.

## הגבלת אחריות

עד לגבול המותר על פי החוק החל, בשום מקרה ל-UTCFS לא תהיה חבות בגין כל אבדן רווח או הזדמנות עסקית, אבדן שימוש, הפסקה בעסקים, איבוד נתונים, או כל נזק נסיבתי עקיף, מיוחד או מזדמן תחת שום תיאוריית חבות, בין אם מבוססת על חוזה, עוולה, רשלנות, חבות מוצר, או אחרת. בגלל שאזורי שיפוט מסוימים אינם מתירים הגבלת חבות בשל נזק נסיבתי או מזדמן, ייתכן שהמגבלה שלעיל אינה חלה עליך. בכל מקרה, תקרת החבות של UTCFS לא תעלה על מחיר הרכישה של המוצר. המגבלה שלעיל תחול עד למלוא האפשרות המותרת על פי החוק החל, בין אם UTCFS קיבלה הודעה על האפשרות לנזקים שכאלו ובין אם פתרון כלשהו אינו עומד במטרתו המוצהרת.

ההתקנה חייבת להתבצע בהתאם למדריך זה, לקודים הישימים ולהוראות הרשות בעלת הסמכות השיפוטית.

למרות נקיטת כל אמצעי הזהירות האפשריים במהלך הכנת מדריך זה על מנת לוודא את דיוק תוכנו, UTCFS אינה נושאת באחריות לשגיאות או השמטות כלשהן.

## הודעות והתראות

ההודעות וההתראות מודיעות לך על מצבים או נוהגים שעלולים לגרום לתוצאות שאינן רצויות. ההודעות וההתראות המופיעות במסמך זה מוצגות ומתוארות להלן.

---

**אזהרה:** הודעות אזהרה מציינות בפניך על סכנות שעלולות לגרום לפגיעה או למוות. הן מודיעות לך על פעולות שעליך לנקוט או מהן עליך להימנע כדי למנוע פגיעה או מוות.

---

---

**זהירות:** הודעות זהירות מציינות בפניך נזק אפשרי לציוד. הן מודיעות לך על פעולות שעליך לנקוט או מהן עליך להימנע כדי למנוע את הנזק.

---

**הערה:** הודעות אזהרה מציינות בפניך מקרים של אבדן זמן או מאמץ אפשריים. הן יתארו בפניך כיצד להימנע מאבדן זה. אנו משתמשים בהערות גם כדי לציין בפניך מידע שמומלץ לך לקרוא.



# פרק 1

## הקדמה

### סיכום

פרק זה מספק מבוא ללוח הבקרה, לבקרי ההפעלה ולמחוננים.

### תוכן העניינים

- מבחר מוצרים 2
- תאימות מוצרים 3
- סקירת מוצר 4
- ממשק המשתמש 4
- בקרים ומחוננים בלוח הקדמי 6
- בקרים ומחוננים של צג ה-LCD 10
- מחונני שמע 12
- מצבים 12

## מבחר מוצרים

הסדרה כוללת את לוחות גלאי האש, לוחות המשנה ולוחות הפינוי המוצגים להלן.

טבלה 1: לוחות גילוי אש, לוחות משנה ולוחות פינוי

דגם	תיאור
ZP2-E1(-S) [1]	לוח בקרה של גלאי אש ופינוי בעל כתובת, בעל לולאה אחת
ZP2-E2(-S)	לוח בקרה של גלאי אש ופינוי בעל כתובת, בעל שתי לולאות
ZP2-ER(-S)	לוח משנה של גלאי אש ופינוי בעל כתובת
ZP2-F1(-S)	לוח בקרה של גלאי אש בעל כתובת, בעל לולאה אחת
ZP2-F1-FB2(-S)	לוח בקרה של גלאי אש למיעון, בעל לולאה אחת עם ניתוב אירועי אש ובקרי כיבוי אש
ZP2-F1-SC(-S)	לוח בקרה של גלאי אש למיעון, בעל לולאה אחת עם ניתוב אירועי אש ובקרי כיבוי אש [2]
ZP2-F1-SCFB(-S)	לוח בקרה של גלאי אש למיעון SS 3654, בעל לולאה אחת עם ניתוב אירועי אש ובקרי כיבוי אש [2]
ZP2-F2(-S)	לוח בקרה של גלאי אש בעל כתובת, בעל שתי לולאות
ZP2-F2-PRT	לוח בקרה של גלאי אש בעל כתובת, בעל שתי לולאות עם מדפסת פנימית
ZP2-F2-FB2(-S)	לוח בקרה של גלאי אש למיעון, בעל שתי לולאות עם ניתוב אירועי אש ובקרי כיבוי אש
ZP2-F2-FB2-PRT	לוח בקרה של גלאי אש למיעון, בעל שתי לולאות עם ניתוב אירועי אש, בקרי כיבוי אש ומדפסת פנימית
ZP2-F2-SC(-S)	לוח בקרה של גלאי אש למיעון, בעל שתי לולאות עם ניתוב אירועי אש ובקרי כיבוי אש [2]
ZP2-F2-SCFB(-S)	לוח בקרה של גלאי אש למיעון SS 3654, בעל שתי לולאות עם ניתוב אירועי אש ובקרי כיבוי אש [2]
ZP2-F2-SCFB-PRT	לוח בקרה של גלאי אש למיעון SS 3654, בעל שתי לולאות עם ניתוב אירועי אש ובקרי כיבוי אש ומדפסת פנימית [2]
ZP2-FR(-S)	לוח משנה של גלאי אש בעל כתובת
ZP2-FR-FB2(-S)	לוח משנה של גלאי אש למיעון, עם בקרים לניתוב אירועי אש ולכיבוי אש
ZP2-FR-SC(-S)	לוח משנה של גלאי אש למיעון, עם בקרים לניתוב אירועי אש ולכיבוי אש [2]
ZP2-FR-SCFB(-S)	לוח משנה של גלאי אש למיעון SS 3654, עם בקרים לניתוב אירועי אש ולכיבוי אש [2]

[1] (-S) מצוין שקיימים דגמים במארז גדול ובמארז קטן. לקבלת מידע על ממדי המארז ראה פרק 5 'מפרט טכני' בעמוד 107  
 [2] כולל מפתח כבאים.



### **פונקציונליות לוח משנה**

ניתן להגדיר את כל לוחות הבקרה ברשת כיבוי אש לפונקציונליות של לוח משנה ובלבד שמותקן להם לוח רשת. לקבלת מידע נוסף, ראה "הגדרות תצורת רשת" בעמוד 55.

### **בקרה וחיווי של ניתוב אירועי אש וכיבוי אש**

במסמך זה, המידע על בקרה וחיווי של ניתוב אירועי אש וכיבוי אש חל רק על לוחות בקרה שכוללים תכונות אלו.

## **תאימות מוצרים**

המוצרים התואמים ללוחות בקרה אלה מופיעים ברשימת התאימות המצורפת. תאימות ללוחות בקרה אלה מובטחת רק עבור המוצרים המפורטים ברשימת התאימות. לפרטים נוספים, פנה לספק המקומי שלך.

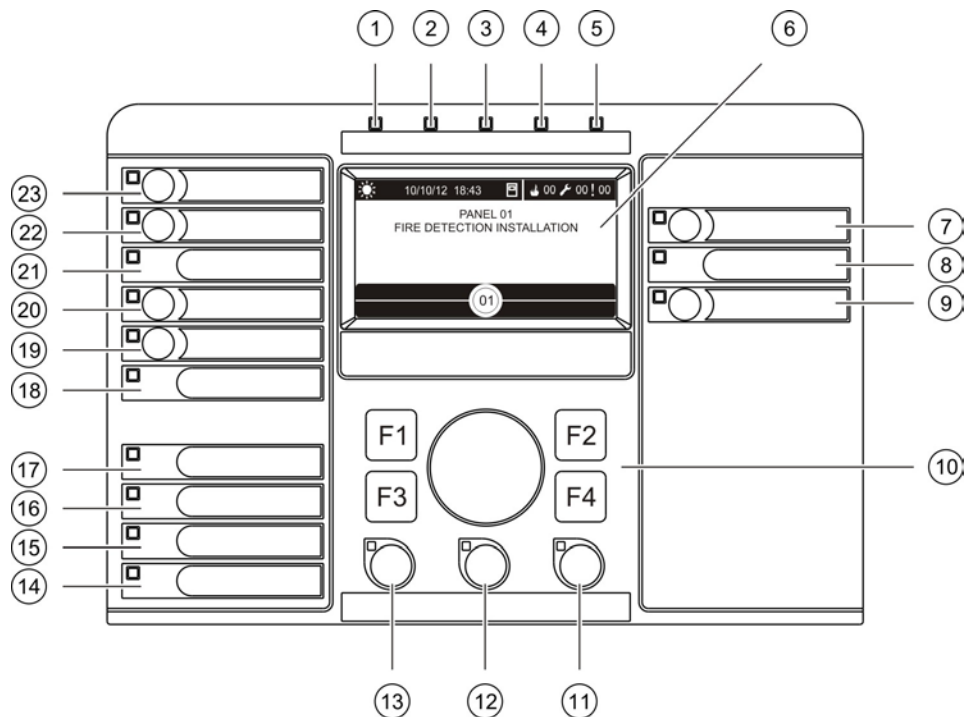
## סקירת מוצר

נושא זה מספק מבוא לממשק המשתמש, לצג ה-LCD, לבקרי הפעלה ולמחווים של לוח הבקרה.

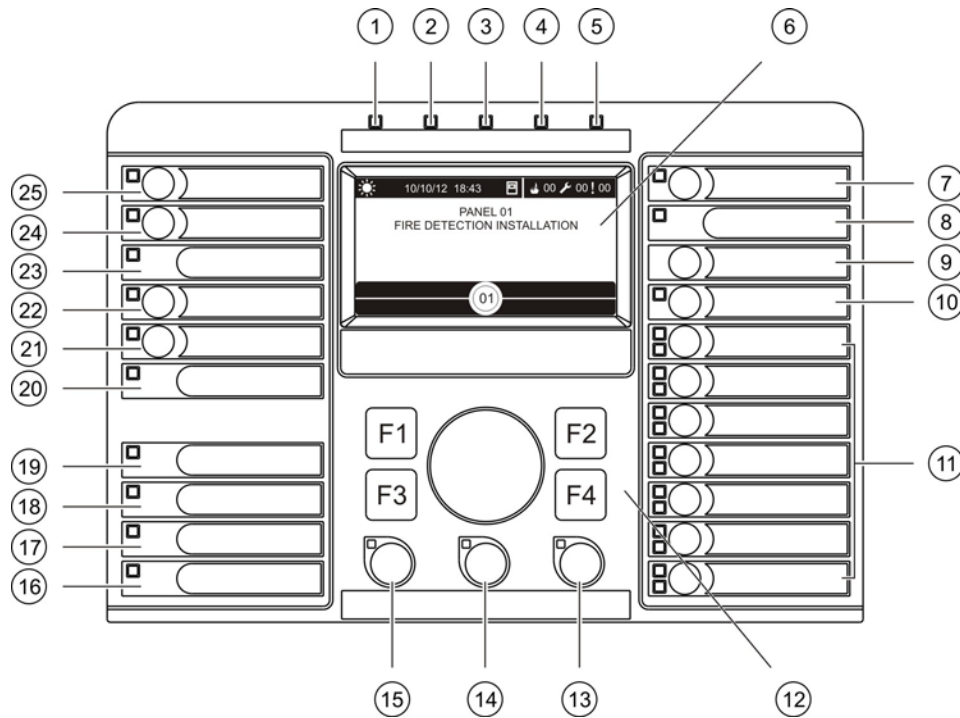
לסקירה מפורטת של הבקרים והמחווים שבלוח הקדמי, ראה "בקרים ומחווים בלוח הקדמי" בעמוד 6.

## ממשק המשתמש

איור 1: ממשק המשתמש של לוח אש (עם בקרים לניתוב אירועי אש ולכיבוי אש)



- |   |                                    |
|---|------------------------------------|
| 13. השתקת/הפעלת צופרים - לחצן ונורית        | 1. נורית מתח רשת                   |
| 14. נורית תקלת מערכת                        | 2. נורית בדיקה כללית               |
| 15. נורית מתח מצברים נמוך                   | 3. נורית ניטרול כללי               |
| 16. נורית תקלת קצר לאדמה                    | 4. נורית תקלה כללית                |
| 17. נורית תקלת מתח רשת                      | 5. נורית אזעקה                     |
| 18. נורית תקלת/ניטרול/בדיקת כיבוי אש        | 6. צג LCD                          |
| 19. השהיית כיבוי אש - לחצן ונורית           | 7. השהיית צופרים - לחצן ונורית     |
| 20. כיבוי אש הופעל/אושר - לחצן ונורית       | 8. נורית תקלת/ניטרול/בדיקת צופרים  |
| 21. נורית תקלת/ניטרול/בדיקת ניתוב אירועי אש | 9. שמור לשימוש עתידי               |
| 22. השהיית ניתוב אירועי אש - לחצן ונורית    | 10. חוגה מסתובבת ולחצני פונקציות   |
| 23. ניתוב אש הופעל/אושר - לחצן ונורית       | 11. לחצן ונורית איתחול מערכת       |
|   | 12. השתקת צופר פנימי - לחצן ונורית |



- |   |   |
|---|---|
| 13. לחצן ונורית איתחול מערכת                | 1. נורית מתח רשת  |
| 14. השתקת צופר פנימי - לחצן ונורית          | 2. נורית בדיקה כללית  |
| 15. השתקת/הפעלת צופרים - לחצן ונורית        | 3. נורית ניטרול כללי  |
| 16. נורית תקלת מערכת                        | 4. נורית תקלה כללית   |
| 17. נורית מתח מצברים נמוך                   | 5. נורית אזעקה  |
| 18. נורית תקלת קצר לאדמה                    | 6. צג LCD   |
| 19. נורית תקלת מתח רשת                      | 7. השהיית צופרים - לחצן ונורית                                  |
| 20. נורית תקלת/ניטרול/בדיקת כיבוי אש        | 8. נורית תקלת/ניטרול/בדיקת צופרים                               |
| 21. השהיית כיבוי אש - לחצן ונורית           | 9. לחצן אימות   |
| 22. כיבוי אש הופעל/אושר - לחצן ונורית       | 10. השתקת/הפעלת צופרים של כל היציאות - לחצן ונורית              |
| 23. נורית תקלת/ניטרול/בדיקת ניתוב אירועי אש | 11. השתקה/הפעלה של לחצנים ונוריות של קבוצת יציאות הניתנת לתכנות |
| 24. השהיית ניתוב אירועי אש - לחצן ונורית    | 12. חוגה מסתובבת ולחצני פונקציות                                |
| 25. ניתוב אש הופעל/אושר - לחצן ונורית       |   |

לקבלת מידע נוסף על הגדרת לחצנים הניתנים לתכנות, ראה 'שיוך קבוצת יציאות ללחצן הניתן לתכנות' בעמוד 90.

## אפשרויות הגדרת תצורה

בהתאם לתצורה שלך, התוויות של חלק מלחצני הממשק עשויים להשתנות. ראה טבלה 2 למטה.

טבלה 2: שינויי תצורה ללחצני ונוריות ממשק

פריט	EN 54	NEN 2575
10	השתקת/הפעלת צופרים של כל היציאות	השתק/הפעל כל הפינוי
11	השתקת/הפעלה של קבוצת יציאות הניתנת לתכנות	צופר השתק/הפעל של אזור הפינוי [1]
15	השתקת/הפעלת צופרים	השתקת/הפעלת צופרי אש

[1] אם לוח הפינוי פועל במצב NEN 2575, ניתן לשייך רק קבוצות יציאה של הצופר ללחצני ההפעלה/השתקה הניתנים לתכנות.

## בקרים ומחוונים בלוח הקדמי

התכונות התפעוליות המתוארות בסעיף זה אינן זמינות לכל המשתמשים. לקבלת מידע נוסף על הפעלת לוח הבקרה ועל מגבלות גישה, עיין בנושא "רמות משתמשים" שבעמוד 36.

## בקרים ומחוונים משותפים

הטבלה שלמטה כוללת מידע לגבי הבקרות והמחוונים הנפוצים הזמינים עבור לוחות האש, המשנה והפינוי.

טבלה 3: בקרים ומחוונים משותפים

בקר/נורית	צבע נורית	תיאור
נורית מתח רשת	ירוק	מציינת שהמערכת מחוברת לחשמל ומופעלת.
נורית בדיקה כללית	צהוב	מציינת שמתבצעת בדיקה של אחד או יותר מהתכונות או האביזרים.
נורית ניטרול כללי	צהוב	מציינת שאחד או יותר מהתכונות או מהאביזרים מנוטרל.
נורית תקלה כללית	צהוב	מציינת תקלה כללית. נורית התקלה של האביזר או התכונה המתאימים מהבהבת גם היא.
נורית אזעקה	אדום	מציינת אזעקת אש.
נורית מהבהבת מציינת שהאזעקה הופעלה על ידי גלאי. נורית דולקת בקביעות מציינת שהאזעקה הופעלה על ידי נקודת התקשרות ידנית.		
ניתוב אש הופעל/אושר - לחצן ונורית	אדום	ביטול השהיה שהוגדרה קודם לכן תוך כדי ספירה לאחור והפעלת ניתוב אירועי האש.
נורית מהבהבת מציינת שהופעל ניתוב אירועי אש. נורית דולקת בקביעות מציינת שאות ניתוב אש אושר על-ידי ציוד הניטור מרחוק.		
השהיית ניתוב אירועי אש - צהוב		הפעלה או ניטרול של השהיית ניתוב אירועי אש שהוגדרה קודם לכן. ביטול השהיה תוך כדי ספירה לאחור והפעלת ניתוב אירועי האש.
נורית דולקת בקביעות מציינת שהשהיה הוגדרה והופעלה. נורית מהבהבת מציינת שמתבצעת ספירת השהיה (ניתוב אירועי האש) יופעל לאחר שתחלוף השהיה המוגדרת או בעת ביטול השהיה).		

תיאור	צבע נורית	בקר/נורית
מציינת תקלה, ניטרול או בדיקה של ניתוב אירועי אש. נורית מהבהבת מציינת תקלה. נורית דולקת בקביעות מציינת השבתה או בדיקה.	צהוב	נורית תקלת/ניטרול/בדיקת ניתוב אירועי אש
ביטול השהיה שהוגדרה קודם לכן תוך כדי ספירה לאחור והפעלת כיבוי אש. נורית מהבהבת מציינת שהופעל כיבוי אש. נורית דולקת בקביעות מציינת שאות כיבוי האש אושר על-ידי ציוד הניטור מרחוק.	לחצן אדום	כיבוי אש הופעל/אושר - לחצן אדום ונורית
הפעלה או ניטרול של השהיית כיבוי האש שהוגדרה קודם לכן. ביטול השהיה תוך כדי ספירה לאחור והפעלת כיבוי האש. נורית דולקת בקביעות מציינת שההשהיה הוגדרה והופעלה. נורית מהבהבת מציינת שמתבצעת ספירת השהיה (כיבוי האש יופעל לאחר שתחלוף ההשהיה המוגדרת או בעת ביטול ההשהיה).	צהוב	השהיית כיבוי אש - לחצן ונורית
מציינת תקלה, ניטרול או בדיקה של כיבוי אש. נורית מהבהבת מציינת תקלה. נורית דולקת בקביעות מציינת השבתה או בדיקה.	צהוב	נורית תקלת/ניטרול/בדיקת כיבוי אש
הפעלה או ניטרול של השהיית צופרים שהוגדרה קודם לכן. ביטול השהיה תוך כדי ספירה לאחור והפעלת צופרים. נורית דולקת בקביעות מציינת שהשהיית הצופרים הוגדרה והופעלה. נורית מהבהבת מציינת שמתבצעת ספירת השהיה (הצופרים יופעלו לאחר שתחלוף ההשהיה המוגדרת או בעת ביטול ההשהיה).	צהוב	השהיית צופרים - לחצן ונורית
מציינת תקלה, ניטרול או בדיקה של צופר. נורית מהבהבת מציינת תקלה. נורית דולקת בקביעות מציינת השבתה או בדיקה.	צהוב	נורית תקלת/ניטרול/בדיקת צופרים
מציינת תקלה באספקת מתח הרשת. נורית מהבהבת מציינת תקלה במצבר. נורית דולקת בקביעות מציינת תקלה ברשת החשמל או בנתיך של רשת החשמל.	צהוב	נורית תקלת מתח רשת
מציינת תקלת בידוד מאדמה. מציינת שלוח הבקרה מופעל באמצעות מצבר ושרמת הטעינה שנתרה עלולה לא להספיק להפעלה ממושכת.	צהוב	נורית תקלת קצר לאדמה
מציינת תקלת מערכת לוח הבקרה.	צהוב	נורית מתח מצברים נמוך
	צהוב	נורית תקלת מערכת

בקר/נורית	צבע נורית	תיאור
השתקת/הפעלת צופרים - אדום		<p>נורית מציינת מה יקרה בעת לחיצה על הלחצן.  אם הנורית דולקת (מהבהבת או בקביעות), לחיצה על הלחצן תשתיק את הצופרים.</p> <p>אם הנורית כבויה, לחיצה על הלחצן תפעיל את הצופרים (בתנאי שמצב לוח הבקרה ומצב ההפעלה מאפשרים הפעלה ידנית של הצופרים).</p> <p>הנורית גם מציינת את מצב הצופרים:</p> <ul style="list-style-type: none"> <li>• דולקת בקביעות כדי לציין שהצופרים פעילים (או יופעלו בעוד זמן קצר)</li> <li>• מהבהבת כדי לציין שמתבצעת ספירת השהיה (הצופרים יופעלו לאחר שתחלוף ההשהיה המוגדרת או בעת ביטול ההשהיה)</li> <li>• נורית כבויה מציינת שהצופרים אינם פועלים (או שפעולתם תופסק בעוד זמן קצר)</li> </ul> <p>כדי למנוע השתקה מיידית של צופרים בעת דיווח ראשון על אירוע אש, ניתן לחסום זמנית את הלחצן 'צופר השתק/הפעל' כאשר מתבצעת ספירה לאחור של השהיית צופרים. לקבלת מידע נוסף, ראה "זמן ניטרול של השתקת צופרים" בעמוד 98.</p> <p>כתלות בגודל ההתקנה, עיבוד הפקודות להפעלת או השתקת צופרים עשוי להצריך מספר שניות כדי שיועבר במערכת. מסיבה זו, למשל, הנורית עשויה לדלוק בקביעות אולם ייתכן שבתחילה הצופרים לא יישמעו.</p>
השתקת צופר פנימי - לחצן צהוב		<p>השתקת זמזם לוח הבקרה.  נורית דולקת בקביעות מציינת שהצופר הפנימי הושתק.</p>
לחצן ונורית איתחול מערכת צהוב		<p>איפוס לוח הבקרה ומחיקת כל אירועי המערכת הנוכחיים.  נורית דולקת בקביעות מציינת שניתן לאפס את לוח הבקרה ברמת המשתמש הנוכחית.</p>

**בקרים ומחווים בלוח הפינני**

הטבלה למטה כוללת מידע לגבי הבקורות והמחווים הנוספים עבור לוחות הפינני.

**הערה:** אם לוח הפינני פועל במצב NEN 2575, ניתן לשייך רק קבוצות יציאה של הצופר ללחצני ההפעלה/השתקה הניתנים לתכנות.

טבלה 4: בקרים ומחווים בלוח הפינני

בקר/נורית	צבע נורית	תיאור
לחצן אימות		מאשר את ההפעלה או ההשתקה של קבוצת היציאה המשויכת ללחצן הניתן לתכנות (כאשר הוא נלחץ עם הלחצן הניתן לתכנות התואם).
		מאשר את ההפעלה או ההשתקה של כל קבוצות היציאה המשויכות ללחצנים הניתנים לתכנות (כאשר הוא נלחץ עם הלחצן 'השתקת/הפעלת צופרים של כל היציאות')
השתקת/הפעלת צופרים של כל היציאות - לחצן ונורית	אדום	מפעיל או משתיק את כל קבוצות היציאה המשויכות ללחצנים הניתנים לתכנות (כאשר הם נלחצים עם הלחצן 'אישור'). נורית אדומה קבועה מציינת שכל קבוצות היציאה המשויכות ללחצנים פעילות. נורית אדומה מהבהבת מציינת שמתבצעת ספירת השהיה (קבוצות היציאה יופעלו לאחר שתחלוף השהיה המוגדרת או בעת ביטול השהיה).
השתקה/הפעלה של הלחצנים והנוריות הניתנים לתכנות	אדום/צהוב	מפעיל או משתיק את קבוצת היציאה המשויכות ללחצן הניתן לתכנות (כאשר הוא נלחץ עם הלחצן 'אישור'). נורית אדומה קבועה מציינת שקבוצת היציאה המשויכת ללחצן פעילה. נורית אדומה מהבהבת מציינת שמתבצעת ספירת השהיה (קבוצת היציאה תופעל לאחר שתחלוף השהיה המוגדרת או בעת ביטול השהיה). נורית מהבהבת צהובה מציינת תקלה. נורית דולקת צהובה בקביעות מציינת השבתה או בדיקה.

**חיווי נורית קבוצת יציאות**

ייתכן שלוח הבקרה הוגדר לכלול מספר קבוצות צופרים, ניתוב אירועי אש או כיבוי אש. ייתכן שחלק מהקבוצות ישתמשו במחווים זהים. כאשר יש לקבוצות אלו מצב זהה, מתקבל חיווי של המצב. במקרה של מצבים סותרים יוצג המצב עם העדיפות הגבוהה ביותר.

**הערה:** עבור לוחות פינני, חיוויים על קבוצות יציאה המשויכות ללחצנים הניתנים לתכנות משתמשים בנוריות החיווי התואמות.

הדוגמאות הבאות מדגימות פעולה זו.

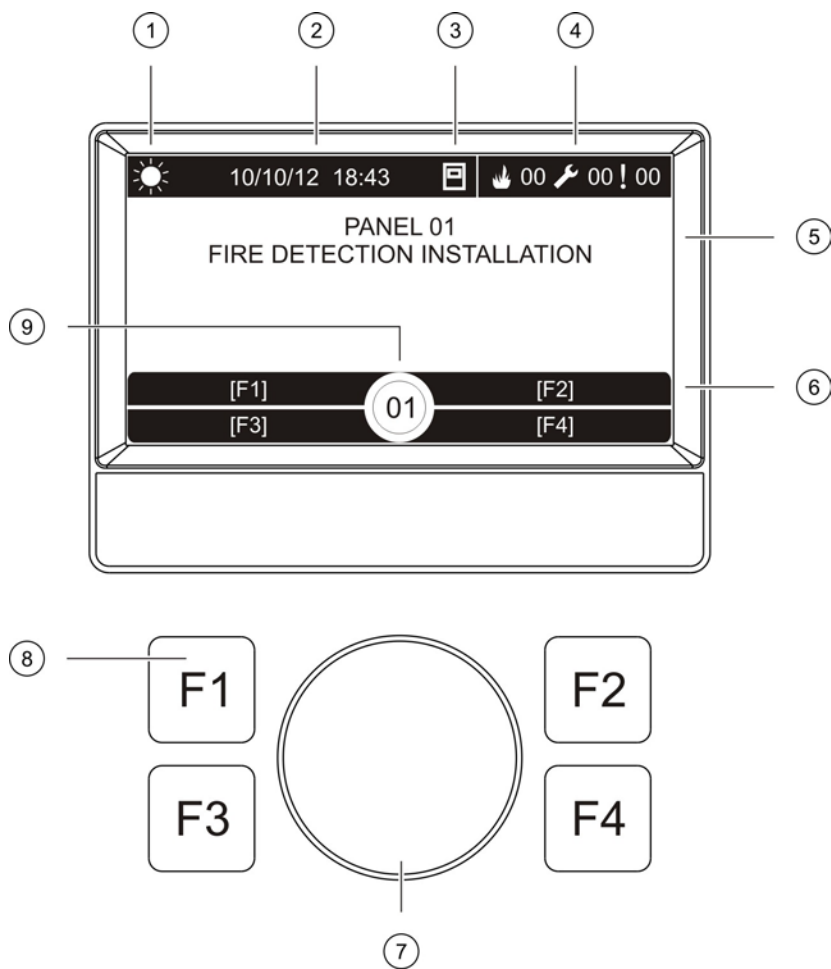
ישנן שלוש קבוצות יציאות צופרים, כאשר הראשונה במצב תקלה, השנייה במצב השהיה והשלישית במצב פעיל. חיווי הצופר מציגים את מצב התקלה של הקבוצה הראשונה, את מצב השהיה של הקבוצה השנייה ואת המצב הפעיל של הקבוצה השלישית.

ישנן שתי קבוצות יציאות של ניתוב אירועי אש, כאשר הראשונה במצב פעיל והשנייה במצב מאושר. מחוון ניתוב אירועי האש מציג את המצב המאושר אך לא את המצב הפעיל (מצב האישור מקבל עדיפות).

לקבלת מידע נוסף על קבוצות היציאות, ראה "קבוצות יציאות" בעמוד 85.

## בקרים ומחוונים של צג ה-LCD

איור 3: בקרים ומחוונים של צג ה-LCD



1. מחוון מצב יום/לילה
2. תאריך ושעה של המערכת
3. מצב רשת לוח הבקרה (עצמאי, ברשת, מהדר)
4. מונה אירועי אזעקה, תקלה, ומצב נוכחיים
5. אזור תצוגת הודעות
6. מקשי בחירה (אפשרויות תפריט מקושרות ללחצני הפונקציות F1, F2, F3 ו-F4)
7. חוגת מצבים
8. לחצני פונקציות F1, F2, F3 ו-F4
9. כתובת לוח בקרה מקומי (ברשת אש)



## סמלים על צג ה-LCD

להלן הסמלים המופיעים על הצג:

## טבלה 5: סמלים המופיעים בצג ותיאוריהם

סמל	תיאור
	מצב יום (רשת)
סמל זה מציין שהגדרת מצב הרגישות הראשונית של לוחות הבקרה ברשת היא מצב יום.	
	מצב יום (לוח הבקרה)
סמל זה מציין שמצב הרגישות של לוח הבקרה המקומי הוא מצב יום. ייתכן שללוחות בקרה אחרים ברשת האש תהיה הגדרת מצב רגישות אחרת.	
	מצב לילה (רשת)
סמל זה מציין שהגדרת מצב הרגישות הראשונית של לוחות הבקרה ברשת היא מצב לילה.	
	מצב לילה (לוח הבקרה)
סמל זה מציין שמצב הרגישות של לוח הבקרה המקומי הוא מצב לילה. ייתכן שללוחות בקרה אחרים ברשת האש תהיה הגדרת מצב רגישות אחרת.	
	אזעקות אש
המספר לצד סמל זה מציין את מספר האזורים שפעילה בהם כעת אזעקת אש. באזור ההודעות של הצג מופיעים פרטים על האזעקות של האזור הראשון והאזור האחרון שדווחו בהם אזעקות.	
	תקלות
המספר לצד סמל זה מציין את מספר את התקלות הפעילות. ניתן להציג מידע נוסף על ידי לחיצה על F1 (הצג אירועים).	
	מצבים
המספר לצד סמל זה מציין את מספר את מצבי המערכת הפעילים. ניתן להציג מידע נוסף על ידי לחיצה על F1 (הצג אירועים).	
	עצמאי
סמל זה מציין שלוח הבקרה אינו מחובר לרשת האש.	
	מחובר ברשת
סמל זה מציין שלוח הבקרה מחובר לרשת האש.	
	פנל משנה
סמל זה מציין שלוח הבקרה הוגדר לפעולה כמהדר וכי הוא מחובר לרשת.	
	אזעקת גלאי [1]
סמל זה מציין אזעקת גלאי.	
	אזעקת נקודת התקשרות ידנית [1]
סמל זה מציין אזעקת נקודת התקשרות ידנית.	
	אזעקת נקודת התקשרות ידנית (מתז) [1]
סמל זה מציין אזעקת נקודת התקשרות ידנית (מתז).	
	אזעקת נקודת התקשרות ידנית ("hausalarm") [1]
סמל זה מציין אזעקת נקודת התקשרות ידנית ("hausalarm"). זוהי אזעקה מקומית ללא הפעלת ניתוב אש.	

[1] סמלים אלה מופיעים באזור תצוגת ההודעות לצד פרטי ההודעה.

**חיווי אירועים מרוחקים ומקומיים על הצג**

הכתובת המקומית של לוח הבקרה מוצגת תמיד על צג ה-LCD (ראה איור 3 בעמוד 10). אם לוח הבקרה שלך מהווה חלק מרשת אש, ההודעה על האירוע תכלול את כתובת הלוח המדווח על האירוע, באופן הבא:

- אם כתובת הלוח תואמת לכתובת המקומית, האירוע קשור ללוח הבקרה המקומי
- אם כתובת הלוח אינה תואמת לכתובת המקומית, האירוע מדווח על ידי לוח הבקרה המרוחק, תוך ציון כתובת הלוח

לוחות מהדר מותקנים רק ברשתות אש, וכברירת מחדל מותקן בהם לוח רשת. כדי לחבר לוחות בקרה של גלאי אש לרשת אש, חייב להיות מותקן בהם לוח רשת.

**מחווני שמע**

לוח הבקרה משתמש בזמזם כמחווני שמע להבלטת אירועי מערכת.

**טבלה 6: מחווני שמע של לוח הבקרה**

מחווני	תיאור
הצופר הפנימי נשמע ברציפות	מצוין אזעקת אש או תקלת מערכת
הצופר הפנימי משמיע צלילים ארוכים לסירוגין [1]	מצוין כל סוג אחר של תקלה
הצופר הפנימי משמיע צלילים קצרים לסירוגין [1]	מצוין מצב

[1] צליל ארוך שמושמע 50% מזמן ומושתק 50% מהזמן. צליל קצר שמושמע 25% מזמן ומושתק 75% מהזמן.

**מצבים**

סיכום של אירועי מערכת שנרשמו כמצבים מוצג להלן.

**טבלה 7: אירועי מערכת שנרשמות כמצבים**

סוג מצב	תיאור
התראה	מכשיר נמצא באזעקה, אולם המערכת ממתינה לאירוע אזעקה נוסף כדי לאשר את אזעקת האזור
אביזר תצורה מחובר	אביזר חיצוני (מחשב, מחשב נייד וכו') מתחיל הפעלה של הגדרת תצורת לוח בקרה
תאריך ושעה לא הוגדרו	המערכת הופעלה אולם לא הוגדרו תאריך ושעה
ניטרול	תכונה או אביזר של לוח הבקרה מנוטרלים
רשימת אירועים מלאה	רשימת האירועים של לוח הבקרה מלאה
מצב כיבוי [1]	כיבוי חסום, מושבת או תקול
התקן כיבוי כניסה/יציאה [1]	התקן כיבוי כניסה/יציאה פעיל, בבדיקה, מושבת או תקול
הפעלת כניסה	הופעלה כניסה (בהתאם להגדרות התצורה)
אביזר לולאה אינו מוגדר	זוהו אביזר לולאה שאינו מוגדר
הרשת כוללת מספר אזורים קונבנציונליים גבוה יותר מהמספר המרבי	מספר האזורים הקונבנציונליים של רשת האש חרג מהמספר המרבי המותר (64)

סוג מצב	תיאור
הרשת כוללת מספר לולאות גבוה יותר מהמספר המרבי	מספר הלולאות של רשת האש עבר את המספר המרבי המותר (32)
צומת חדש ברשת אש	נוסף לוח בקרה לרשת אש
הפעלת קבוצת יציאה	הופעלה קבוצת יציאה
קדם אזעקה	אביזר (ואזור מתאים) נמצאים בקדם אזעקה
השהיות הצופר, ניתוב אירועי האש וכיבוי האש	השהיית צופרים, ניתוב אירועי אש או כיבוי אש מופעלת או מנוטרלת
בדיקות	תכונה או אביזר של לוח הבקרה נמצאים בבדיקה

[1] תנאים אלה חלים רק אם לוח כיבוי כלול ברשת האש.

נוסף לנאמר לעיל, אירועי מצב המערכת הבאים מתווספים גם לרשימת (אולם אינם נכללים בדוח האירועים הנוכחיים של לוח הבקרה).

#### טבלה 8: אירועי מצב מערכת אחרים נוספו לרשימת האירועים

אירוע	תיאור
פעולות	קבוצת יציאות מופעלת או מושבתת, או שמתבצעת הרצה של פקודת מערכת ניתנת לתכנות (באמצעות תוכנית עזר להגדרת תצורה)
השבתת מצבים	מצב מערכת מושבתת
אירועי מערכת כלליים	לוח הבקרה אופס, הלוח שקט, תאריך ושעה חדשים הוגדרו, המערכת מופעלת וכו'
תקלות באספקת חשמל תוקנו	תקלת אספקת חשמל שנרשמה בעבר תוקנה
הפעלת כללים	מופעל כלל [1]
הפעלות משתמש	פרטי התאריך והשעה להפעלה וסיום של הפעלות המשתמש

[1] כלל מורכב ממצב אחד או יותר (המשולבים באמצעות אופרטורים בוליאניים) שהוגדרו כך שיפעילו פעולות מסוימות של המערכת לאחר זמן אישור מסוים. הכללים נוצרים באמצעות תוכנית העזר להגדרת התצורה.



# פרק 2

## התקנה

### סיכום

פרק זה מספק מידע מפורט על התקנת לוח הבקרה וחיבורו.

---

**זהירות:** התקנת מוצר זה ותחזוקתו חייבות להתבצע על ידי אנשים שהוסמכו לכך ובהתאם לתקן CEN/TS 54-14 (או לתקן הארצי המתאים) ולכל שאר התקנים הישימים.

---

### תוכן העניינים

- 16 בטיחות חשמל
- 17 מארז ותרשים PCB
- 19 התקנת המארז
- 19 היכן להתקין את לוח הבקרה
- 19 קיבוע המארז לקיר
- 20 הוספת תוספות התפריט
- 21 חיבור כבל ממשק המשתמש
- 22 חיבור המדפסת הפנימית וטעינת נייר
- 24 חיבורים
- 24 כבלים מומלצים
- 25 סקירה של חיבורי מערכת גילוי האש
- 26 חיבור לולאות
- 27 חיבור אביזרי לולאה
- 28 חיבור כניסות
- 28 חיבור יציאות
- 30 חיבור אספקת המתח
- 32 חיבור המצברים
- 32 חיבור כרטיסי הרחבה
- 32 חיבור רשת אש
- 34 חיבור מדפסת חיצונית או נקודת חיבור ASCII

## בטיחות חשמל

---

**אזהרה:** סכנת התחשמלות. כדי להימנע מפציעה אישית או מוות כתוצאה מהתחשמלות, הסר את כל מקורות המתח ואפשר לאנרגיה הצבורה להיפרק לפני התקנה או הסרה של ציוד.

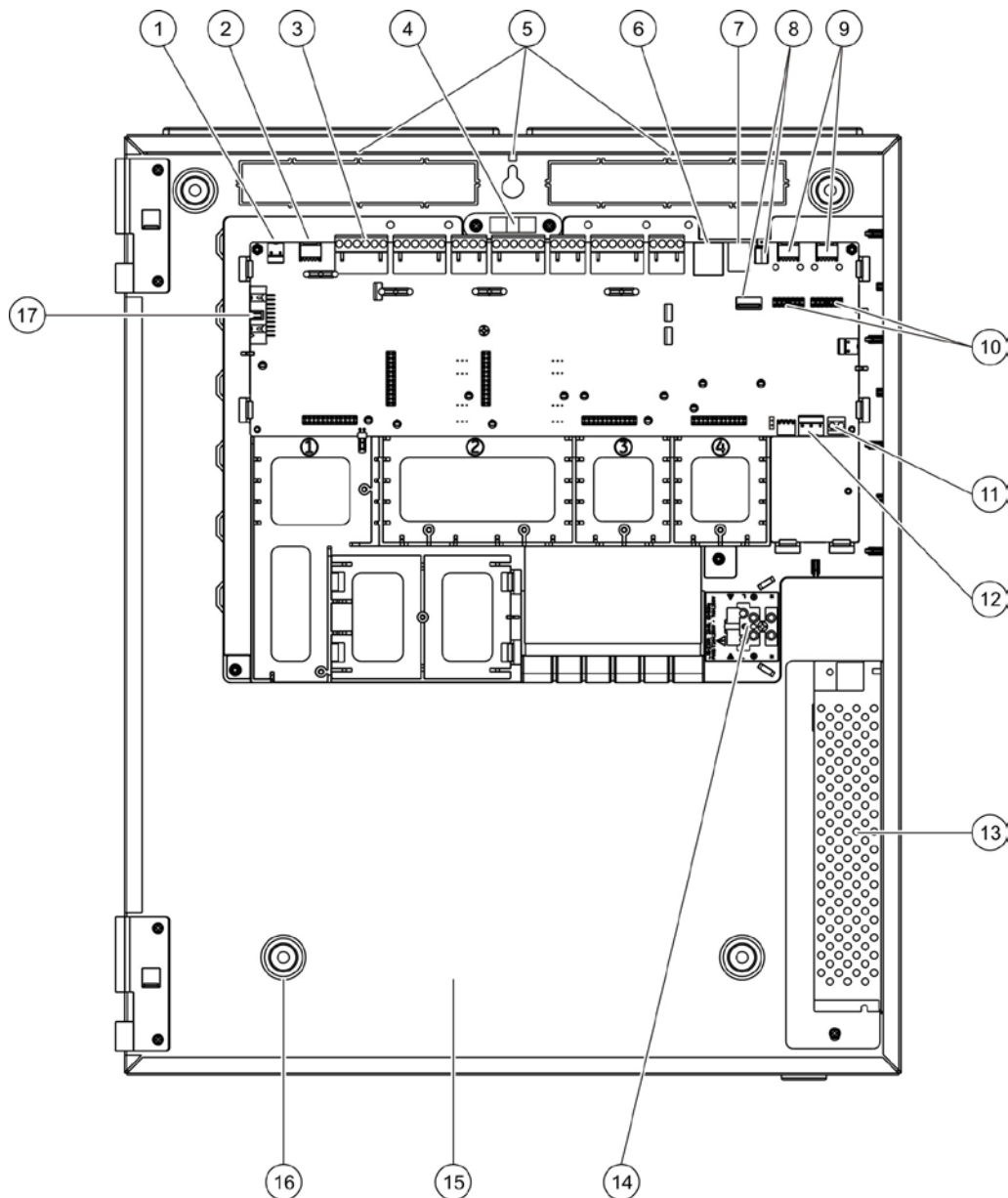
---

**זהירות:** סכנת נזק לציוד. מוצר זה רגיש לפריקה אלקטרוסטטית (ESD). כדי למנוע נזק, פעל על פי נוהלי טיפול ב-ESD.

---

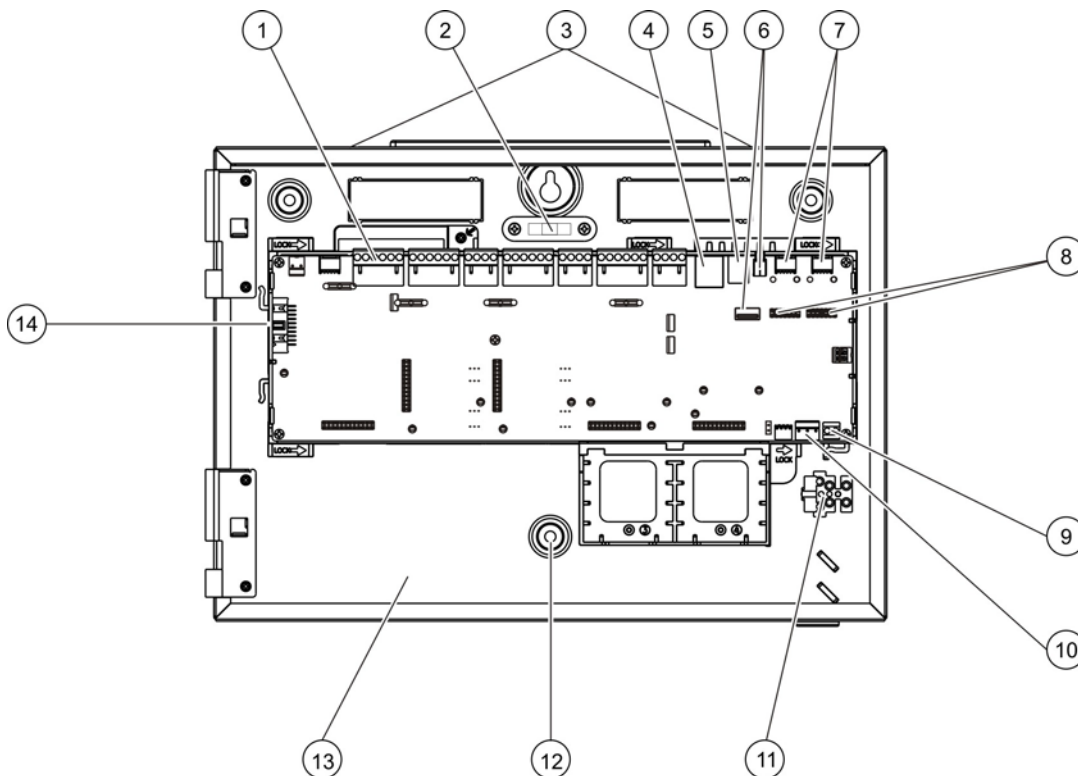
## מארז ותרשים PCB

איור 4: מארז גדול ותרשים PCB (לוח בקרה בעל שתי לולאות)



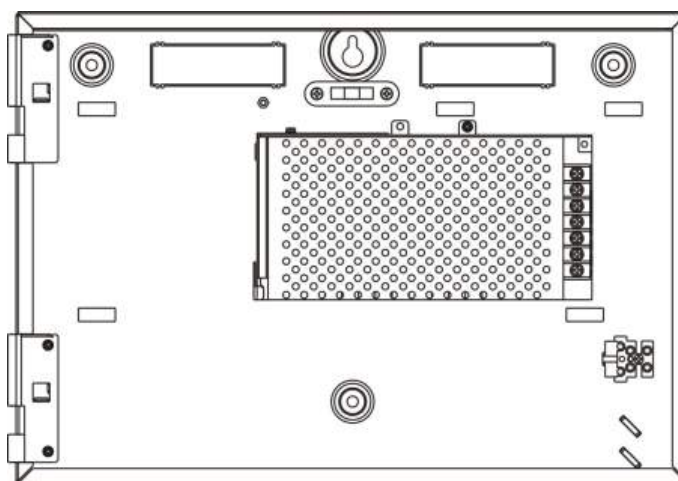
- |                                |  |
|--------------------------------|--|
| 1. מחבר 24V                    | 9. יציאות טוריות COM0 ו-COM1             |
| 2. יציאה טורית COM2            | 10. מחברי ממשק COM0 ו-COM1               |
| 3. מחברי לולאה ומערכת גילוי אש | 11. מחבר מצבר                            |
| 4. פלס מים                     | 12. מחבר אספקת מתח                       |
| 5. יתדות הארקה                 | 13. אספקת מתח                            |
| 6. מחבר אתרנט                  | 14. חסימה ונתיך של נקודת חיבור רשת החשמל |
| 7. מחבר USB סוג B              | 15. אזור מצבר                            |
| 8. מחבר USB סוג A              | 16. חורי התקנה                           |
|                                | 17. מחבר ממשק משתמש                      |

איור 5: מארז קטן ותרשים PCB (לוח בקרה בעל שתי לולאות)



- |                                |  |
|--------------------------------|--|
| 1. מחברי לולאה ומערכת גילוי אש | 8. מחברי ממשק COM0 ו-COM1                |
| 2. פלס מים                     | 9. מחבר מצבר                             |
| 3. יתדות הארקה                 | 10. מחבר אספקת מתח                       |
| 4. מחבר אתרנט                  | 11. חסימה ונתיך של נקודת חיבור רשת החשמל |
| 5. מחבר USB סוג B              | 12. חורי התקנה                           |
| 6. מחבר USB סוג A              | 13. אזור מצבר                            |
| 7. יציאות טוריות COM0 ו-COM1   | 14. מחבר ממשק משתמש                      |

איור 6: מארז קטן עם PCB ותושבת נשלפים להצגת אספקת החשמל





## התקנת המארז

### היכן להתקין את לוח הבקרה

התקן את לוח הבקרה במיקום נקי מאבק ופסולת בנייה וחסין בפני שינויי טמפרטורה ולחות קיצוניים. למידע נוסף על מפרטי טמפרטורת הפעלה ולחות יחסית, ראה פרק 5 "מפרט טכני" בעמוד 107.

שמור על רווחים מספקים מהרצפה ומהקיר כדי לאפשר התקנה של לוח הבקרה ותחזוקה שלו ללא הפרעה.

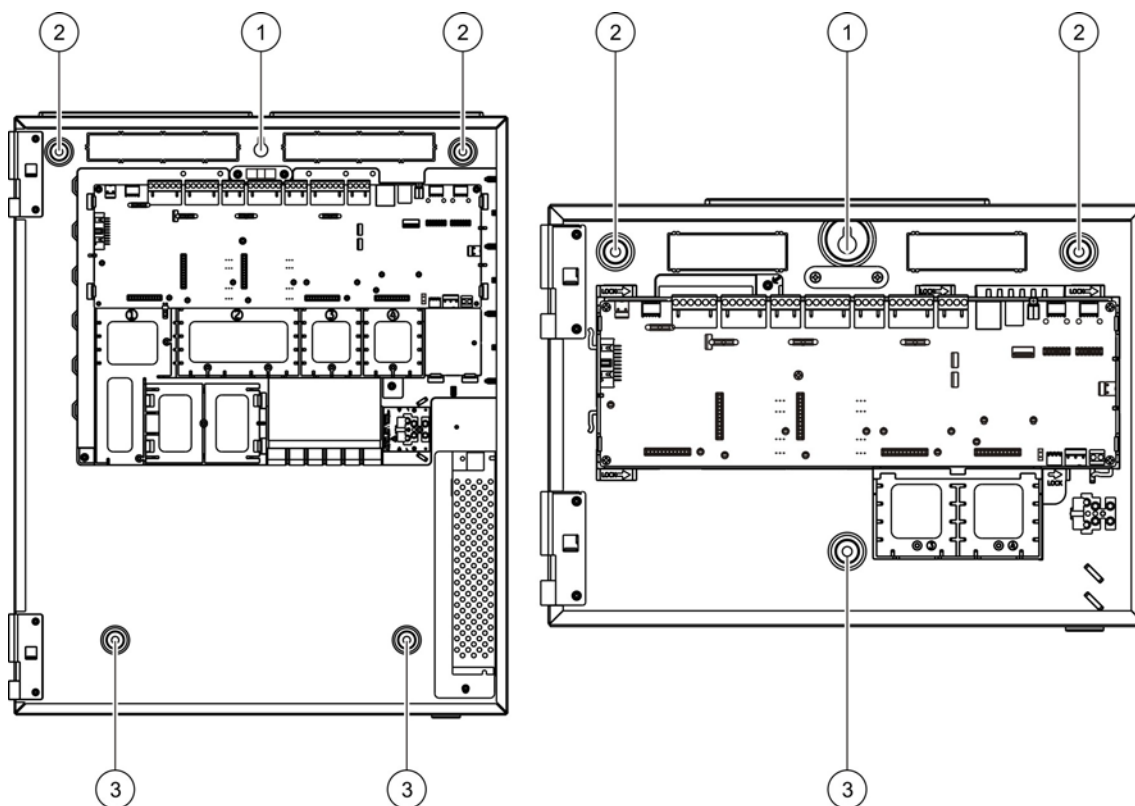
יש להתקין את המארז כך שמשק המשתמש יהיה בגובה העיניים.

**הערה:** מוצר זה אושר כעומד בתקן EN 54-2 להתקנה על הקיר באמצעות השיטה המתוארת להלן. אם נעשה שימוש באפשרויות התקנה אחרות, הקפד להתקין את הלוח באזור שאינו נתון לרעידות או זעזועים מיותרים.

### קיבוע המארז לקיר

קבע את המארז לקיר באמצעות חמישה בורגי M4 באורך 30 מ"מ וחמישה דיבלים בקוטר 6 מ"מ, כמוצג להלן איור 7.

איור 7: מיקום חורי ההתקנה



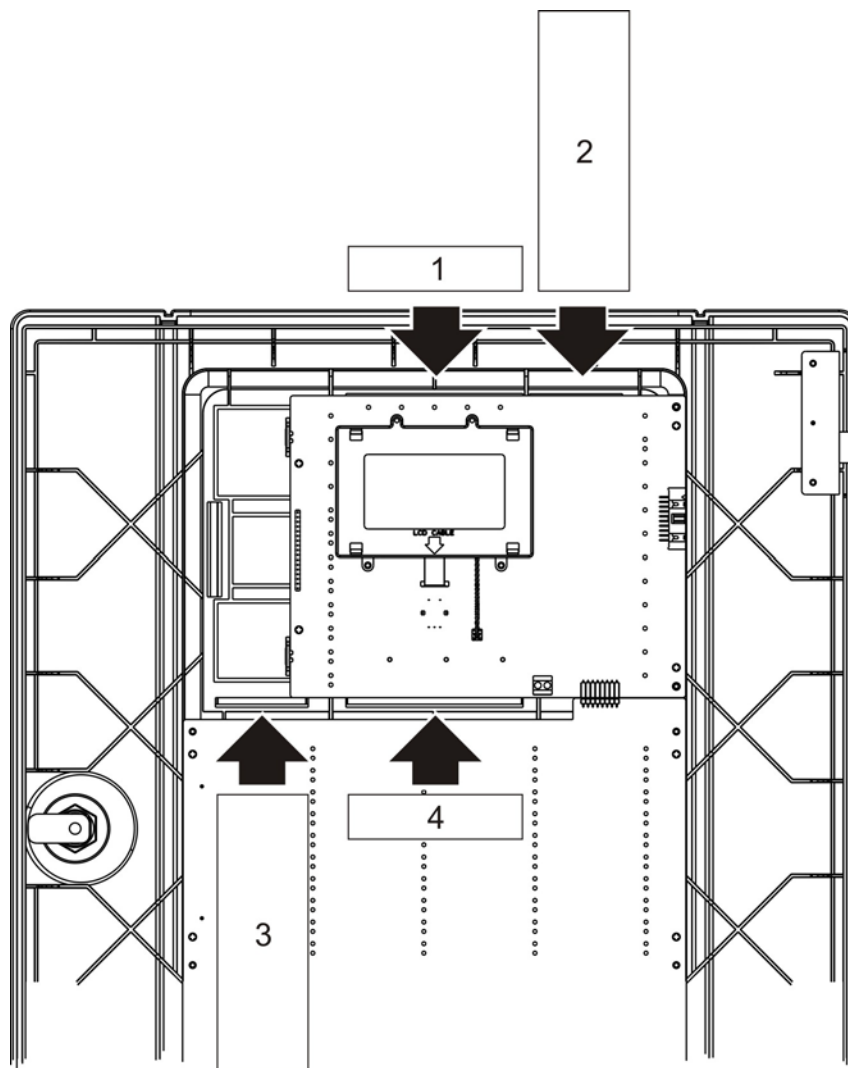
**לקיבוע המארז לקיר:**

1. החזק את המארז בצמוד לקיר בגובה ההתקנה הדרוש.
2. ודא בעזרת פלס המים המובנה שהמארז מיושר וסמן נקודות קידוח על הקיר.
3. קדח את כל החורים הדרושים והכנס דיבל בקוטר 6 מ"מ לכל אחד מהחורים.
4. הכנס את הבורג במיקום (1) ותלה את המארז על בורג זה.
5. הכנס את הברגים במיקומים (2) והדק אותם.
6. הכנס את הברגים במיקומים (3) והדק אותם.
7. הדק את הבורג במיקום (1).

**הוספת תוספות התפריט**

הוסף את תפריטי ממשק לוח הבקרה כפי שמודגם להלן.

איור 8: הוספת תוספות התפריט



התוספות ממוספרות מ-1 עד 4 ומוכנסות למיקום שצוין (כשהאזור המודפס פונה לעבר חלקו הקדמי של לוח הבקרה).

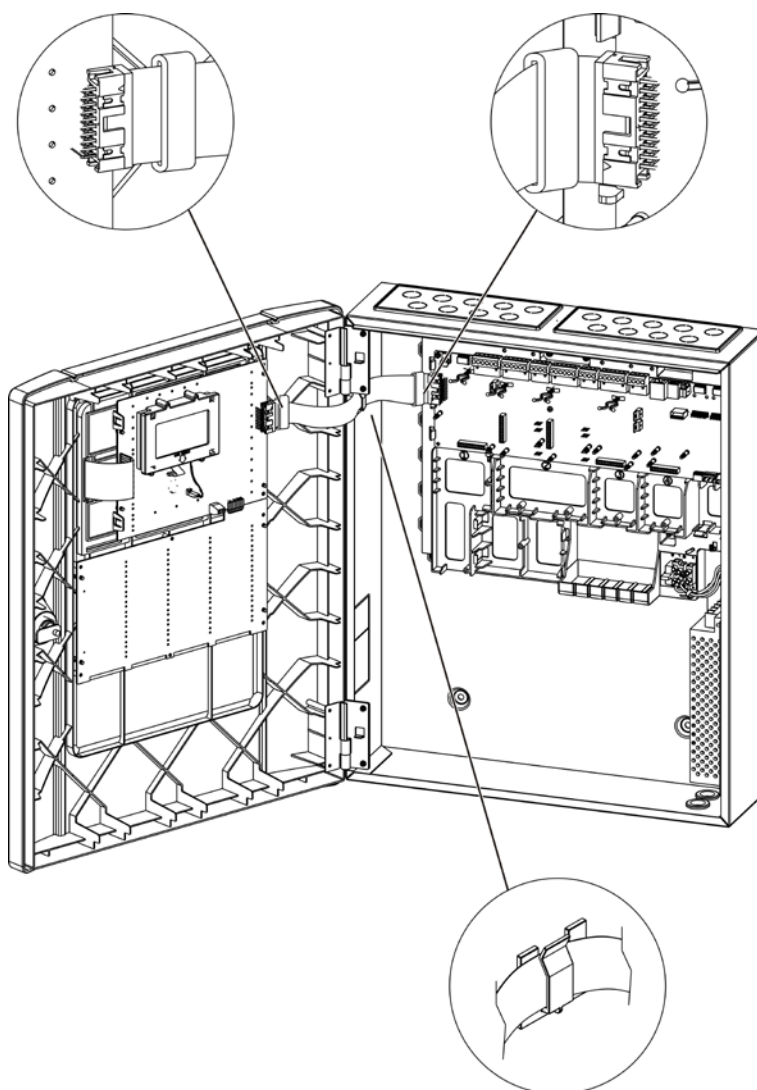
עבור לוחות פינוי, זכור להוסיף תיאורים עבור כל קבוצת יציאות שמוקצית ללחצנים הניתנים לתכנות כדי להכניס 3.

הערה: ישנן גרסאות שונות של הכנס 3 עבור לוחות אש ועבור לוחות פינוי, וכל אחד מסומן בקוד המוצר המתאים ללוח הבקרה. הקפד להשתמש בגרסת התוספת הנכונה עבור המוצר שלך.

## חיבור כבל ממשק המשתמש

חבר את כבל ממשק המשתמש כמתואר למטה.

איור 9: חיבור כבל ממשק המשתמש



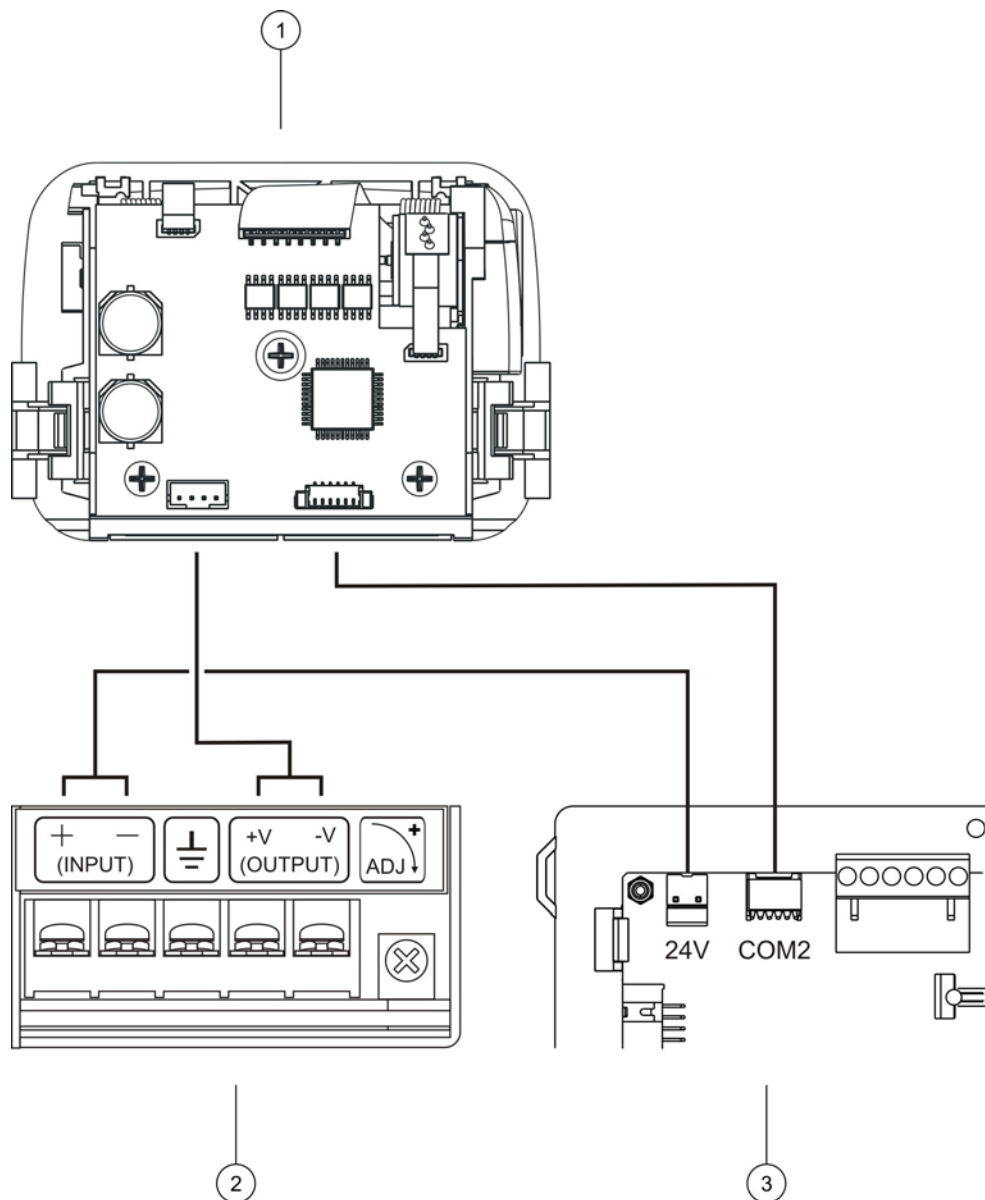
## חיבור המדפסת הפנימית וטעינת נייר

נושא ה מראה לך כיצד לחבר את המדפסת הפנימית ולטעון את הדפים במדפסת. לאפשרויות תצורה של המדפסת, ראה "תצורת מדפסת" בעמוד 68.  
 המדפסת הפנימית זמינה רק בדגמים נבחרים.

### חיבור המדפסת הפנימית

חבר את המדפסת הפנימית כמתואר למטה.

איור 10: חיבור המדפסת הפנימית

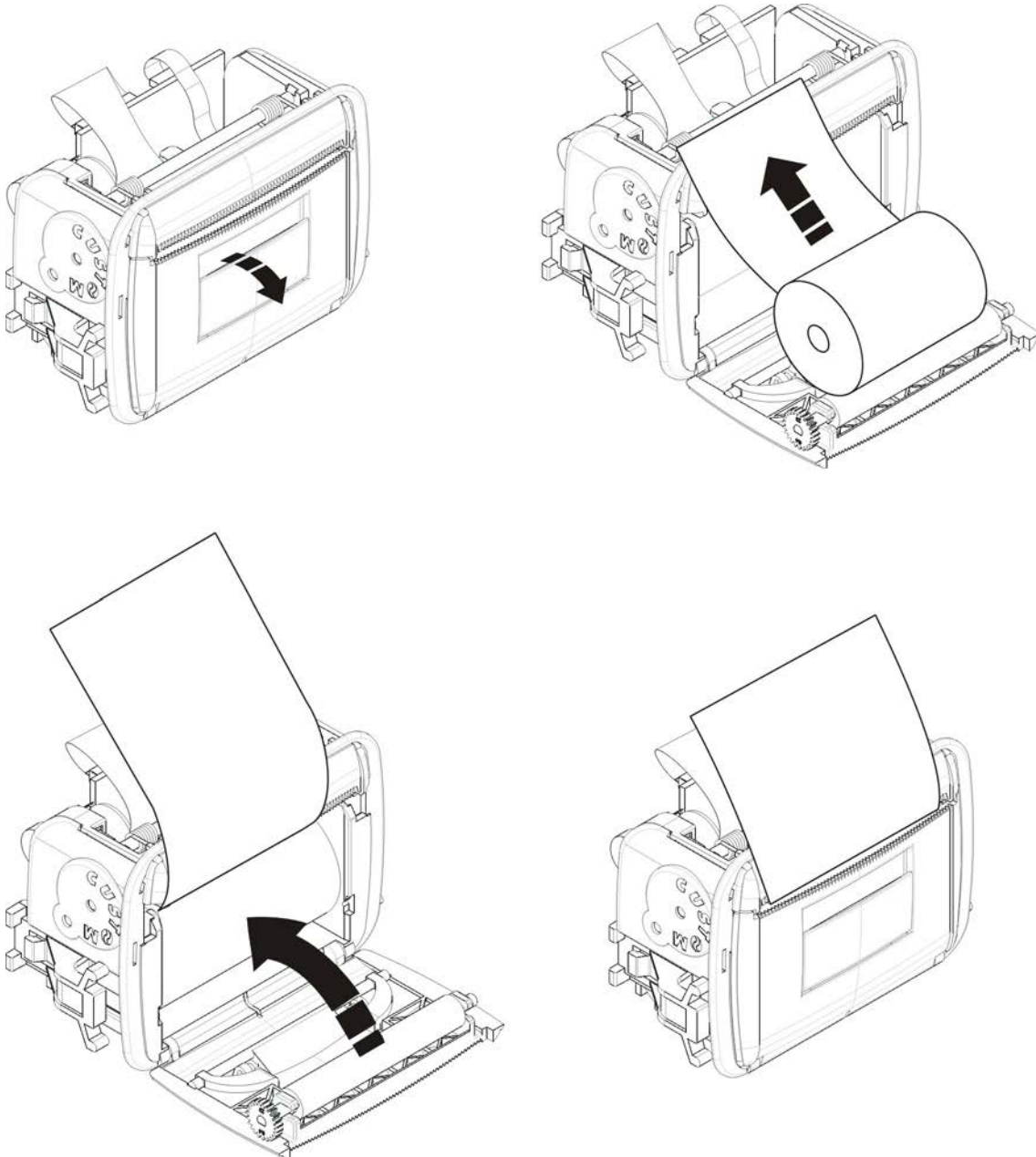


- 1. מדפסת פנימית
- 2. מדפסת פנימית PSU
- 3. PCB של לוח הבקרה

## טעינת נייר

טען את הנייר עבור המדפסת הפנימית כמתואר למטה.

איור 11: טעינת הנייר עבור המדפסת הפנימית



## חיבורים

### כבלים מומלצים

הכבלים המומלצים למיטוב ביצועי המערכת מוצגים בטבלה שלהלן.

טבלה 9: כבלים מומלצים

כבל	דרישות כבל	אורך כבל מרבי
כבל חשמל	1.5 x 3 מ"מ"ר	לא זמין
כבל לולאה	זוג מפותל (מקסימום $75 \Omega$ ו-700 nF) 0.13 עד 3.31 מ"מ"ר (עד 26 AWG)	3.5 km [1]
כבל רשת אש	זוג מפותל, CAT5 0.13 עד 3.31 מ"מ"ר (עד 26 AWG)	1.2 km
כבל אתרנט	CAT5 לא מוגן	30 מ' [3]
כבל USB	כבל USB סטנדרטי עם מחברי A-B	10 m
כבל מודפס חיצוני	כבל אביזר 2010-2-232-KIT [4]	3 m

- [1] מבוסס על כבל באורך מקסימלי של 3.5 ק"מ בעל קוטר של 2 מ"מ"ר עבור עד 127 אביזרים.  
 [2] אורך הכבל המרבי תלוי בסוג הכבל הנמצא בשימוש ובעומס על הלולאה.  
 [3] חבר את לוח הבקרה לרכזת אתרנט המותקנת במרחק של עד 30 מ' אם יש צורך במרחקים גדולים יותר.  
 [4] ערכה זו כוללת כבל של 3 מ' ואת לוח ההפרדה 2010-2-232-IB הנחוץ לחיבורי RS-232 חיצוניים.

ניתן להשתמש בסוגי כבלים אחרים, בכפוף לתנאי הפרעה אלקטרומגנטית (EMI) ספציפיים לאתר ולבדיקת ההתקנה.

#### שימוש בכבל לולאה מוגן

ברוב ההתקנות אין צורך בכבל לולאה מסוכך והמערכת אושרה לעבודה בתנאים סטנדרטיים עם כבל זוג מפותל ללא סינון. אולם, כבל מסוכך מספק גמישות רבה יותר בפתרון בעיות EMI ספציפיות לאתר וניתן להשתמש בו בהתאם להנחיות הבאות:

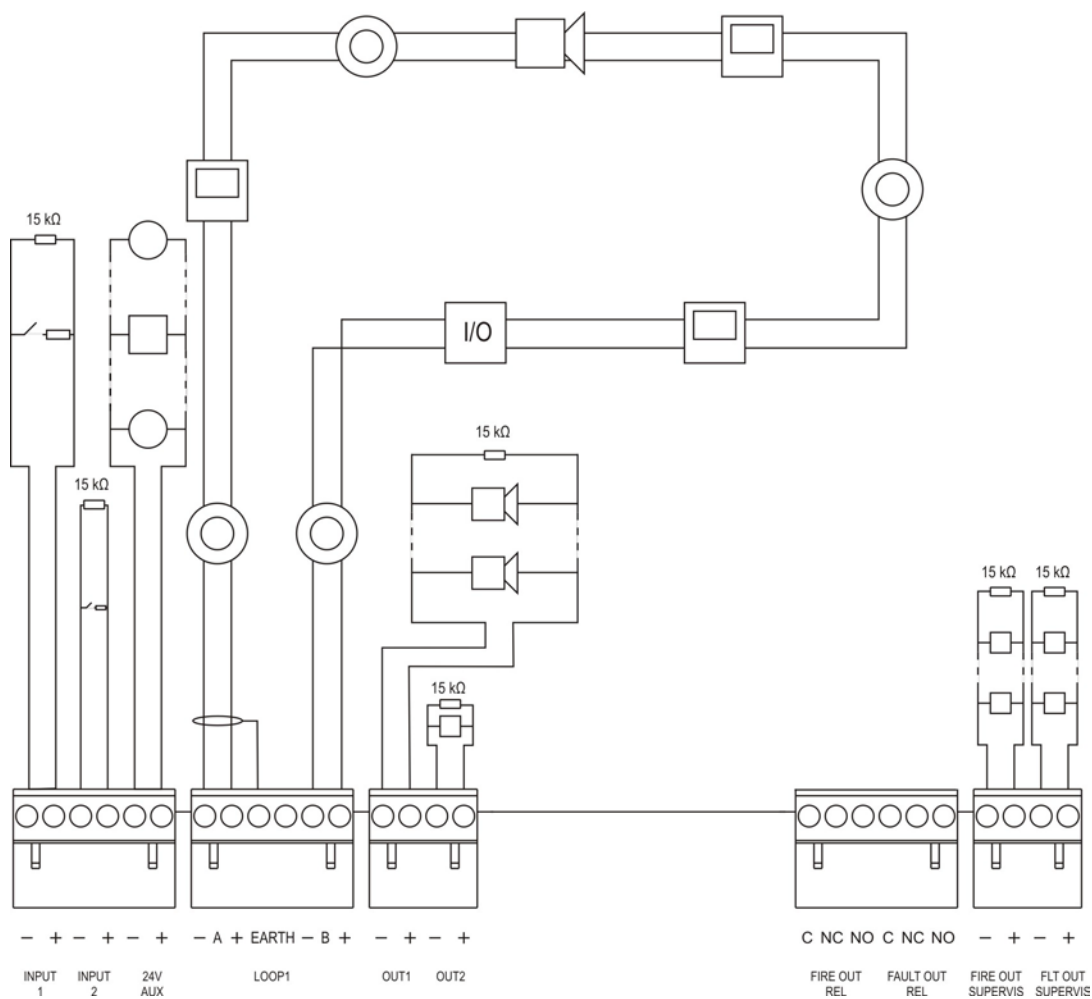
- השתמש במולטימטר כדי לוודא שהסינון מבודד באופן מלא מההארקה, והקווים החיוביים והשליליים של הלולאה לפני חיבור הסינון לנקודה כלשהי בהתקנה. אם תספק הפרדה זו בכל חיווט אחר באתר, כבל לולאה אמור לפתור כל בעיה של מקור EMI באתר.
  - השתמש ביתדות ההארקה שבמארז לוח הבקרה (אם אתה צריך לצמצם הפרעות. ראה איור 4 בעמוד 17 או איור 5 בעמוד 18 למיקום יתדות ההארקה.
- חיבורי ההארקה של הדקי ה-PCB רק משפרים עמידות לרעשים בתנאים סביבתיים מסוימים מאוד. במקרים מסוימים, השארת ההארקה מופרדת לחלוטין מספקת את ההגנה הטובה ביותר מפני EMI.
- כדי לקבוע את העמידות ברעש, בדוק את קצב השגיאה בתקשורת ואת יציבות הערכים האנלוגיים עבור האביזרים המותקנים.

## אבטחת הכבלים

השתמש בשרוולי כבלים בגודל 20 מ"מ כדי להבטיח חיבורים נקיים ומאובטחים. יש להעביר את כל הכבלים דרך מדריכי הכבלים שבתושבת המארז כדי למנוע את תנועתם.

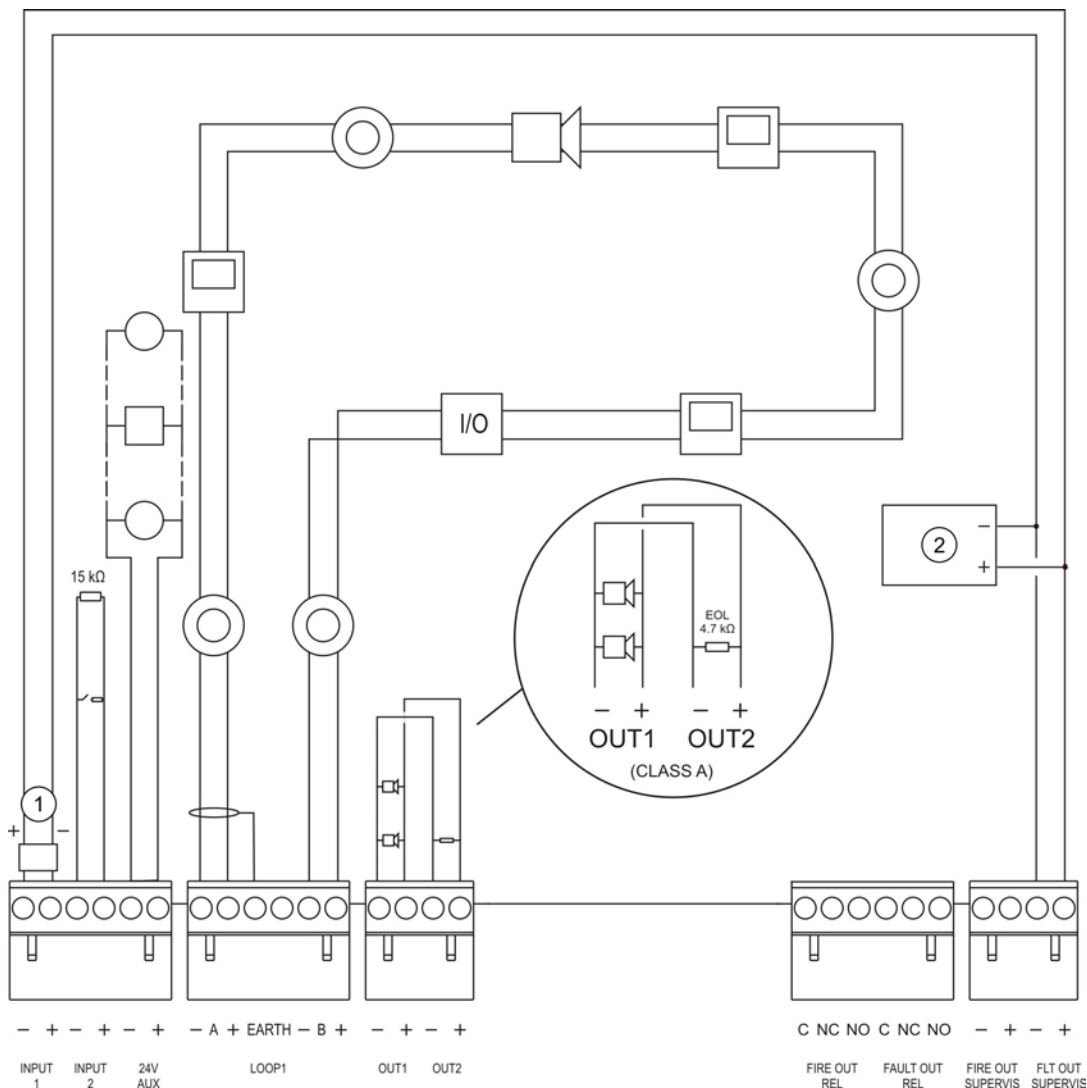
## סקירה של חיבורי מערכת גילוי האש

איור 12: סקירה של חיבורי מערכת טיפוסית לגילוי אש עם לולאה בודדת מדירוג Class A



למאפייני הפעלת הכניסות, ראה "חיבור כניסות" בעמוד 28.

איור 13: סקירה של חיבורי מערכת אש EN 54-13 עם לולאה בודדת מדירוג Class A



1. התקן קצה קו 2010-FS-EOL
2. ציוד חיווי תקלות

## חיבור לולאות

### הנחיות לחיבור לולאות

לתוצאות מיטביות, עקוב אחר ההנחיות הבאות בעת חיבור הלולאות:

- התקן לפחות מבודד אחד לכל לולאה (מומלץ להתקין מבודד אחד עבור כל 32 אביזרים).
- הרחק את כבלי הלולאות מכבלי מתח גבוה (או מכל מקור הפרעות אחר).
- מומלץ להימנע מתצורות Star, stub ו-T-tap.
- התקן אביזרי לולאה בעלי צריכת חשמל גבוהה קרוב ככל האפשר ללוח הבקרה.



- ודא שכבל הלולאה תואם למפרטי הכבל המתוארים בסעיף "כבלים מומלצים" בעמוד 24.
- בעת שימוש בכבל לולאה מוגן, ודא שהמיגון רציף (מחובר מצד לצד לכל אחד מאביזרי הלולאה). כדי למנוע לולאות אדמה הנגרמות על ידי הפרעות אלקטרומגנטיות, יש לחבר לאדמה מיגון כבל אחד בלבד, כמתואר בסעיף איור 12 שבעמוד 25.

### חיבור לולאה Class A

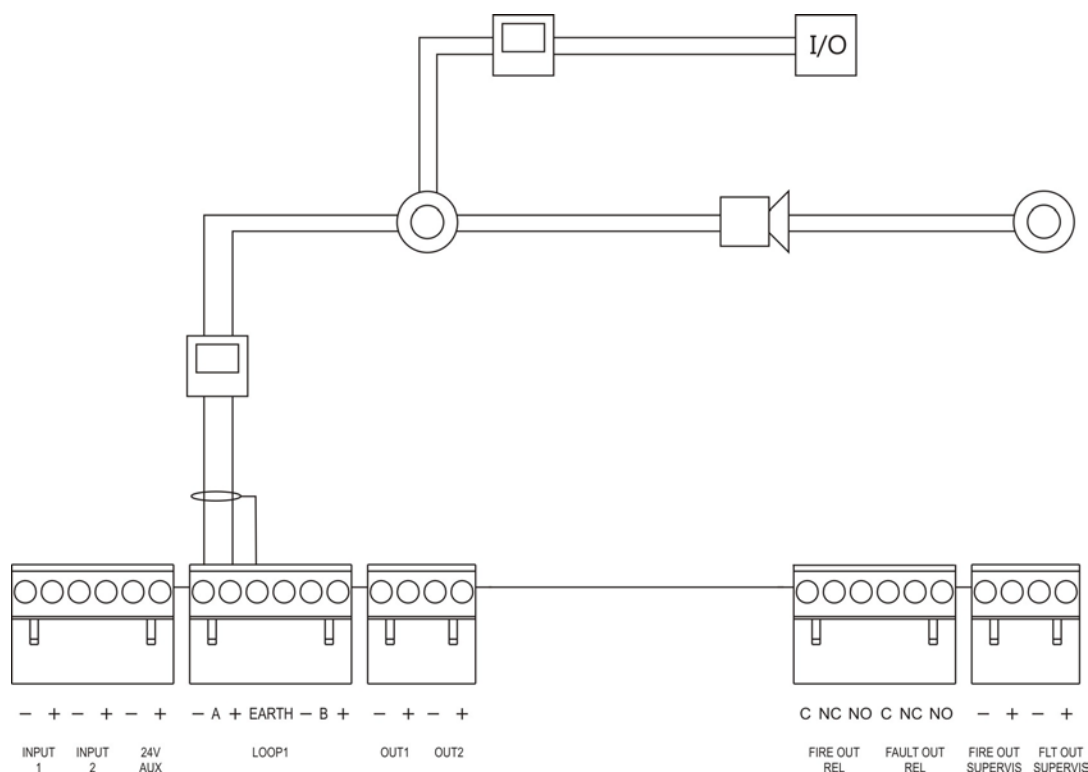
חבר לולאות Class A כמתואר בסעיף איור 12 שבעמוד 25. לולאות Class A הינן לפיקוח על מעגלים פתוחים וקצרים חשמליים. סיים לולאות Class A שאינן נמצאות בשימוש (+) A אל B (+) ו-A (-) אל B (-).

### חיבור לולאה Class B

**זהירות:** לולאות Class B אינן עומדות בדרישות EN 54-13. לעולם אל תתקין יותר מ-32 אביזרים בלולאה מסוג Class B.

חבר לולאות Class B כמתואר בסעיף איור 14 שלהלן. ניתן לבצע חיבור או לקבוצת המחברים A (כפי שמודגם באיור) או לקבוצת המחברים B, אך לא לשניהן. לולאות מסוג Class B נמצאות בפיקוח אחר קצרים חשמליים.

איור 14: חיבור לולאה Class B



### חיבור אביזרי לולאה

כל לולאה מסוגלת לתמוך בעד 127 אביזרים (באמצעות טווח כתובות 1 עד 127). למידע מפורט על התקנת אביזרי לולאה, ראה בגיליון התקנת האביזר.

## חיבור כניסות

### פונקציונליות כניסה

כל לוח בקרה כולל שתי כניסות הנמצאות בפיקוח, המסומנות בתוויות INPUT1 ו-INPUT2. לתצורת הכניסות, ראה "תצורת התקנה" בעמוד 73.

### חיבור כניסות

חבר מתגי כניסה לכניסות INPUT1 ו-INPUT2 כמתואר בסעיף איור 12 שבעמוד 25. לפיקוח על הכניסות (מעגלים פתוחים וקצרים חשמליים), התקן נגד  $15\text{ k}\Omega$ . אם כניסה אינה נמצאת בשימוש, יש להתקין את נגד קצה הקו  $15\text{ k}\Omega$  בכל נקודות החיבור שאינן נמצאות בשימוש כדי למנוע תקלת מעגל חשמלי פתוח בכניסה.

### מאפייני הפעלת כניסה

מצבי ההפעלה של הכניסה מוצגים בטבלה שלהלן.

טבלה 10: מאפייני הפעלת כניסה

מצב	ערך הפעלה
פעיל	$60.2\ \Omega \geq$ ערך פעיל $\geq 8\text{ k}\Omega$
רגיל	$10\text{ k}\Omega \geq$ ערך $\geq 20.2\text{ k}\Omega$
קצר חשמלי	$60.2\ \Omega \geq$
תקלת עכבה גבוהה	$8\text{ k}\Omega >$ ערך $> 10\text{ k}\Omega$
מעגל פתוח	$20.2\text{ k}\Omega \leq$

## חיבור יציאות

יציאות לוח הבקרה מוצגות בטבלה שלהלן.

טבלה 11: יציאות לוח הבקרה

יציאה	תיאור	פיקוח
24V AUX	עבור אספקת מתח לציוד עזר. ניתן להגדיר את היציאה כניתנת לאיתחול ולכבות אותה כאשר אין אספקת מתח.	קצר חשמלי, עוצמת מתח חשמלי
OUT1, OUT2 וכן הלאה	יציאות ניתנות להגדרה (הגדרת ברירת המחדל היא יציאת צופרים). מספר היציאות הניתנות להגדרה תלוי בדגם לוח הבקרה (ראה הנושא שלהלן). הערה: יציאות אלו עומדות בדרישות תקן EN 54-13 כאשר הן מוגדרות כיציאות Class A.	קצר חשמלי, מעגל חשמלי פתוח
FIRE OUT [1] SUPERVIS	יציאה זו מופעלת כשלוח הבקרה נמצא במצב אזעקה. הערה: יציאה זו אינה עומדת בדרישות תקן EN 54-13.	קצר חשמלי, מעגל חשמלי פתוח

פיקוח	תיאור	יציאה
ללא פיקוח	יציאה זו מופעלת (קצר חשמלי בין נקודת החיבור המשותפת (C) לנקודת החיבור הפתוחה במצב רגיל (NO) של הממסר) כאשר אין אזעקה.	FIRE OUT RELAY
קצר חשמלי, מעגל חשמלי פתוח	יציאה זו מופעלת כשלוח הבקרה אינו מדווח על תקלה. הערה: יציאה זו עומדת בדרישות תקן EN 54-13 כאשר מותקן אביזר קצה קו 2010-FS-EOL.	FAULT OUT [1] SUPERVIS
ללא פיקוח	יציאה זו מופעלת קצר חשמלי בין נקודת החיבור המשותפת (C) לנקודת החיבור הפתוחה במצב רגיל (NO) של הממסר) כאשר אין תקלה.	FAULT OUT RELAY

[1] לעוצמת מתח ההפעלה, ראה פרק 5 "מפרט טכני" בעמוד 107.

### נקודת חיבור יציאה

על כל היציאות (למעט יציאה AUX 24V) לכלול נקודות חיבור. דרישות נקודות החיבור מוצגות בטבלה שלהלן.

#### טבלה 12: דרישות נקודות חיבור

סיווג יציאה	נקודת חיבור יציאה
Class B (עבור התקנות טיפוסיות)	15 kΩ
Class A (עבור התקנת EN 54-13)	4.7 kΩ [1]

[1] מותקן במקביל עם אחת מנקודות חיבור היציאה. ראה איור 13 בעמוד 26.

אם יציאה אינה נמצאת בשימוש, יש להתקין את נגד קצה הקו 15 kΩ בכל נקודות החיבור שאינן נמצאות בשימוש כדי למנוע תקלת מעגל חשמלי פתוח ביציאה. יציאות שאינן נמצאות בשימוש יש להגדיר כ-Class B.

רכיבי קצה קו עבור היציאות כלולים בערכת האביזרים המגיעה עם לוח הבקרה.

הערה: נקודת חיבור היציאה שונה עבור סוגי התקנה אופייניים ושל תקן EN 54-13. הקפד להתקין את נקודת החיבור המתאימה להתקנה שלך.

### קוטביות יציאה

כל היציאות רגישות לקיטוב. שים לב לקוטביות או התקן דיודת 1N4007 או דיודה שוות ערך כדי למנוע בעיות היפוך בהפעלה כתוצאה מפיקוח בקוטביות הפוכה.

### חיבור ציוד עזר

חבר ציוד עזר ל-24V AUX כמתואר בסעיף איור 12 בעמוד 25.

## יציאות ניתנות להגדרה

מספר היציאות הניתנות להגדרה תלוי בדגם לוח הבקרה ובתצורת סיווג היציאה, כמתואר להלן.

טבלה 13: יציאות ניתנות להגדרה ללוחות [1]

יציאות ניתנות להגדרה (Class A)	יציאות ניתנות להגדרה (Class B)	לוח בקרה
1 (OUT1/OUT2)	2 (OUT1 ו-OUT2)	לוח בעל לולאה אחת
2 (OUT1/OUT2 ו-OUT3/OUT4)	4 (OUT1 עד OUT4)	לוח בעל שתי לולאות
4 (OUT1/OUT2, OUT3/OUT4, OUT5/OUT6 ו-OUT7/OUT8)	8 (OUT1 עד OUT8)	לוח הרחבה בעל שתי לולאות עם לוח לולאה

[1] לוחות משנה אינם כוללים יציאות ניתנות להגדרה.

האפשרויות הניתנות להגדרה עבור כל אחת מהיציאות הן:

- יציאת צופרים (הגדרת ברירת המחדל)
- יציאת ניתוב אירועי אש
- יציאת כיבוי אש
- אפשרויות תוכנה
- יציאת אירוע אש
- יציאת תקלה

לתצורת היציאות, ראה "תצורת התקנה" בעמוד 73.

### חיבור יציאות ניתנות להגדרה

חבר יציאות Class B ניתנות להגדרה כמתואר בסעיף איור 12 בעמוד 25.

חבר יציאות Class A ניתנות להגדרה כמתואר בסעיף איור 13 בעמוד 26.

בעת חיבור צופרים או אורות אזהרה, השתמש רק באביזרים המצוינים בגיליון התאימות שצורף ללוח הבקרה.

### חיבור יציאות אירוע אש ותקלה

חבר את היציאות FIRE OUT SUPERVIS ו-Fault Out SUPERVIS כמתואר בסעיף איור 12 בעמוד 25. יש צורך בנגד קצה קו של 15 kΩ.

## חיבור אספקת המתח

זהירות: חבר את אספקת המתח של רשת החשמל לפני חיבור המצברים.

את לוח הבקרה ניתן להפעיל במתח של 110 VAC 50/60 Hz או 240 VAC 50/60 Hz (+10%/-15%).

מקור אספקת המתח צריך להגיע ישירות ממפסק אוטומטי נפרד בלוח אספקת המתח של הבניין. מעגל חשמלי זה צריך להיות מסומן בבירור, לכלול אביזר ניתוק דו-קוטבי ולשמש אך ורק עבור ציוד גילוי אש.

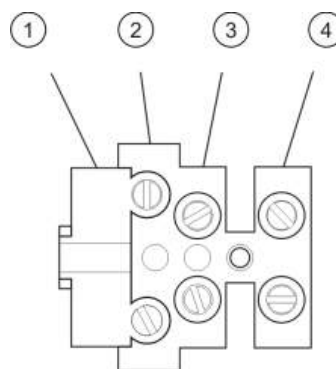
העבר את כל כבלי החשמל דרך חורי ניתוב כבלים מתאימים וחבר אותם למחסום נקודת חיבור הנתון כפי שמודגם בנושא איור 15.

הפרד את כבלי המתח מכבלים אחרים כדי למנוע קצרים חשמליים והפרעות. השתמש בקושרי הכבלים המסופקים כדי לחבר את כבלי המתח למארז בשני הצדדים של בלוק הדקי הנתיכים כדי למנוע תזוזה.

**זהירות:** אם הותקן לוח רשת בלוח הבקרה, כבל אספקת המתח חייב להיכנס למארז מהתחתית לשם הפעלה תקינה.

איור 15: חיבור אספקת המתח

1. נתיך מתח רשת
2. פאזה
3. אדמה
4. נייטרלי



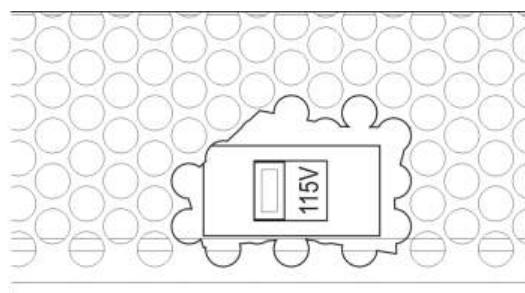
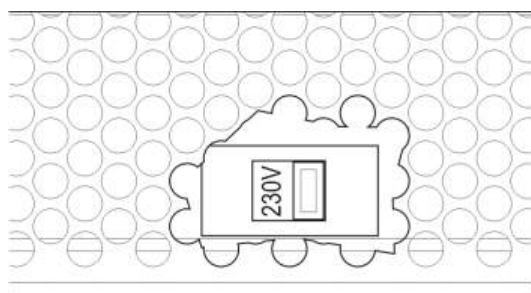
למפרטי הנתיכים, ראה פרק 5 "מפרט טכני" בעמוד 107.

### בחירת הפעלה בעוצמת מתח 115 או 230 VAC

**זהירות:** הגדרת מתח שגויה עלולה לגרום נזק לאספקת המתח. נתק תמיד את לוח הבקרה מאספקת המתח לפני שינוי הגדרת אספקת המתח.

הגדרת ברירת המחדל עבור אספקת המתח היא 230 VAC. עבור הפעלה בעוצמת מתח של 115 VAC, השתמש במברג קטן לשינוי מתג הגדרת המתח, הנמצא בצד יחידת אספקת המתח, כמתואר בסעיף איור 16 בעמוד 31.

איור 16: בחירת הפעלה בעוצמת מתח 115 או 230 VAC



## חיבור המצברים

ללוח הבקרה נדרשות שתי סוללות עופרת-חומצה אטומות נטענות עם מתח של 12 V וקיבולת של 7.2/12/18 Ah (ראה "תחזוקת מצברים" בעמוד 105).

המצברים ממוקמים בתוך מארז לוח הבקרה ויש להתקינם בסדרה. יש לשים לב לסימוני הקטבים.

חבר את המצברים למחבר BAT שב-PCB של לוח הבקרה. אין לחבר שום ציוד אחר למחבר BAT.

הערה: אם לוח הבקרה מציין 'תקלת מתח רשת', ייתכן שיש צורך להחליף את המצברים.

## חיבור כרטיסי הרחבה

זהירות: נתק תמיד את לוח הבקרה מאספקת המתח לפני התקנת כרטיס הרחבה.

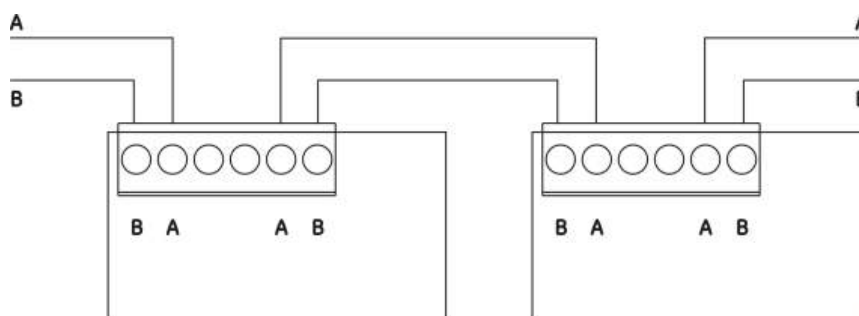
למידע התקנה מפורט, ראה בגיליון ההתקנה של כרטיס ההרחבה.

## חיבור רשת אש

הערה: למידע התקנה וחיבור מפורט, ראה בגיליון ההתקנה של לוח הרשת.

כל לוח רשת כולל שתי יציאות. כל יציאה מחוברת (נקודה לנקודה) ליציאות המתאימות בלוח רשת של לוח בקרה אחר.

איור 17: חיבורי לוח רשת



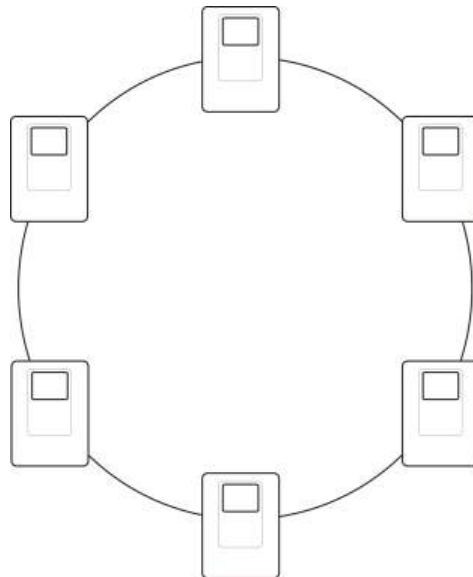
יש שתי אפשרויות חיווט:

- תצורת טבעת
- תצורת אפיק

### תצורת טבעת

תצורת רשת טבעת מומלצת מכיוון שהיא מספקת יתירות בנתיב המסירה. עבור תצורת טבעת (Class A), השתמש בשתי היציאות לחיבור כל לוחות הרשת או לוחות הבקרה ליצירת טבעת, כפי שמודגם להלן.

איור 18: תצורת טבעת של רשת אש



### תצורת אפיק

זהירות: השתמש בתצורת רשת האפיק רק במקרים שבהם אזורי הגילוי ופונקציות היציאה ההכרחיות EN 54-2 (יציאות צופרים וניתוב אירועי אש) אינם רחוקים מלוח ללוח.

תצורת רשת אפיק אינה מומלצת. היא אינה מספקת יתירות בנתיב השידור ויוצרת רשת אש רגישה בהרבה יותר לתקלות. עבור תצורת אפיק (Class B), חבר את לוחות הבקרה כמודגם להלן.

איור 19: תצורת אפיק של רשת אש



## חיבור מדפסת חיצונית או נקודת חיבור ASCII

כדי להדפיס אירועים בלוח הבקרה בזמן אמת, חבר מדפסת EPSON LX300 חיצונית או נקודת חיבור ASCII אל COM0 או COM1.

**הערה:** אפשרות זו מחייבת 2010-2-232-KIT (לא מסופק). [ערכה זו כוללת כבל של 3 מ' ואת לוח הפרדה 2010-2-232-IB הנחוץ לחיבורי RS-232 חיצוניים.

חיבורי היציאות הטוריות עבור כל סוג יציאה מוצגים להלן.

טבלה 14: חיבורי יציאות טוריות

התקן יציאה	יציאה טורית
מדפסת EPSON LX300	COM0
נקודת חיבור ASCII	COM1

ראה איור 4 בעמוד 17 עבור יציאה טורית COM ומיקומי מחבר לוח ממשק RS-232. לאפשרויות תצורה, ראה "תצורת מדפסת" בעמוד 68.



# פרק 3

## הגדרות תצורה ותפקידים

### סיכום

פרק זה מספק מידע על הגדרות התצורה והגדרות התפקידים עבור לוח הבקרה ומערכת גילוי האש.

### תוכן העניינים

הגדרת אזור	75	הקדמה	36
הגדרת לוח I/O	82	רמות משתמשים	36
תצורת הפעלה	91	סקירה על הגדרות התצורה	37
הגדרת סוג לולאות	99	הפעלה והגדרת תצורה ברמת התחזוקה	39
בדיקות	99	תפריט הגדרת הלוח	40
הגדרת סיסמאות	100	תפריט התקשורת	44
הכנסה לפעולה	102	תפריט הניטרול/הפעלה	45
		תפריט הבדיקה	46
		תפריט הדוחות	49
		תפריט הגדרת הסיסמה	52
		הפעלה והגדרת תצורה ברמת משתמש מתקין	53
		התפריט הראשי	53
		הגדרות תצורת לוח	54
		הגדרת כתובת פנל	54
		הגדרות איזוריות	55
		הגדרות תצורת רשת	55
		הגדרות תקשורת	59
		הגדרות אחרות	61
		טען/שמור תצורה	64
		הגדרת תצורה של כרטיסי הרחבה	66
		טעינת קובצי עזר	66
		עדכוני קושחה	67
		תצורת מדפסת	68
		תצורת DACT	69
		תצורת התקנה	73
		הגדרה אוטומטית	73
		תצורת אביזר לולאה	74

## הקדמה

### רמות משתמשים

הגישה לחלק מהתכונות של מוצר זה מוגבלת על-ידי רמת המשתמש שהוקצתה לחשבון משתמש.

#### ציבורי

רמת משתמש ציבורי היא רמת ברירת המחדל של המשתמשים. רמה זו מאפשרת לבצע משימות תפעוליות בסיסיות, כגון תגובה לאזעקת אש או אזהרת תקלה בלוח הבקרה. אין צורך להשתמש בסיסמאות. משימות תפעוליות עבור רמת משתמש זו מתוארות במדריך ההפעלה של המוצר.

#### מפעיל

רמת המפעיל מאפשרת לבצע משימות תפעוליות נוספות, ומיועדת למשתמשים מוסמכים שהוכשרו להפעלת לוח הבקרה. סיסמת ברירת המחדל של המשתמש המפעיל שנקבע כברירת מחדל היא 2222. משימות תפעוליות עבור רמת משתמש זו מתוארות במדריך ההפעלה של המוצר.

#### תחזוקה

רמת התחזוקה מאפשרת לבצע משימות תחזוקה שגרתיות, ומיועדת למשתמשים מוסמכים שהוכשרו להפעלה ולתחזוקה של לוח הבקרה ומערכת האש. סיסמת ברירת המחדל למשתמש התחזוקה שנקבע כברירת מחדל היא 3333.

#### מתקין

רמת המתקין מאפשרת הגדרת תצורה מלאה של המערכת ומיועדת למשתמשים מוסמכים שהוכשרו להתקנה ולהגדרה של לוח הבקרה ומערכת האש. סיסמת ברירת המחדל למשתמש המתקין שנקבע כברירת מחדל היא 4444.

### רמות משתמשים מוגבלות

רמות משתמשים מוגבלות מוגנות באבטחת סיסמה. עליך להזין את שם המשתמש והסיסמה שהוקצו לך.

אם לא תלחץ על לחצן כלשהו במשך מספר דקות, לוח הבקרה יוצא אוטומטית מרמת המשתמש המוגבלת וחוזר לרמת המשתמש הציבורית. משך פסק הזמן האוטומטי תלוי ברמת המשתמש הפעילה, כמתואר להלן.

## טבלה 15: פסקי-זמן ברמת משתמש

רמת משתמש	משך פסק-זמן אוטומטי
מפעיל	2 דקות
תחזוקה	10 דקות
מתקין	10 דקות

**כדי להיכנס לרמת גישה מוגנת באמצעות סיסמה:**

1. לחץ על F4 (תפריט ראשי). על צג ה-LCD מופיעה בקשה להזין שם משתמש סיסמה.
  2. בחר את שם המשתמש שלך והזן את סיסמתך על ידי סיבוב חוגת המצבים עם כיוון השעון או נגד כיוון השעון. לחץ על חוגת המצבים כדי לאשר כל אחד מהערכים שהזנת.
- לאחר שתזין סיסמה נכונה בת 4 ספרות, יופיע על צג ה-LCD התפריט הראשי לרמת המשתמש שהוקצתה לך.

**הערה:** ניתן להגדיר את לוח הבקרה כך שיזכור את פרטי הכניסה האחרונים שהוזנו. לקבלת מידע נוסף, ראה "גישה מאובטחת" בעמוד 102.

**כדי לצאת מרמת גישה מוגנת באמצעות סיסמה:**

1. בתפריט הראשי, לחץ על F3 (יציאה).

**סקירה על הגדרות התצורה****תצורה מבוססת מחשב**

- להשגת תוצאות מיטביות מומלץ להגדיר את לוח הבקרה ואת מערכת האש באמצעות יישום התוכנה של תוכנית העזר שלנו להגדרת תצורה.
- יתרונות השימוש בתוכנית העזר כוללים:
- ניתן להכין תצורות חדשות מראש לפני ההתקנה, ולהחילן על לוח הבקרה ועל מערכת האש במהירות ובקלות באתר
  - ניתן לשמור קובצי תצורה נוכחיים ישירות לכונן הבזק USB ולשנותם בתוכנית העזר להגדרת התצורה
  - תכנות כללים מתקדם זמין כדי ליצור פעולות
- כלל מורכב ממצב אחד או יותר (המשולבים באמצעות אופרטורים בוליאניים) שהוגדרו כך שיפעילו פעולות מסוימות של המערכת לאחר זמן אישור מסוים.
- פעולה היא הפעלתן של קבוצות יציאות או ביצוע פקודות ניתנות לתכנות במערכת.
- תכנות כללים מכונה גם תכנות סיבה ותוצאה, הפעלת I/O לוגית וכו'

בעת הגדרת מערכת האש באמצעות תוכנית העזר להגדרת התצורה:

1. אם בכוונתך להוריד הגדרות תצורה בעזרת חיבור אתרנט, קבע את הגדרות התקשורת. פעולה זו אינה נדרשת אם בכוונתך לשמור את הגדרות התצורה במחשב המחובר למחבר USB של לוח הבקרה.
  2. הגדר את התאריך והשעה בלוח הבקרה וטען את הגדרות התצורה כמתואר בסעיף "טעינה ושמירה של קובצי תצורה" בעמוד 64.
- למידע נוסף על תוכנית העזר להגדרת התצורה, פנה למפיץ המקומי.

### המלצות תצורת לוח בקרה

השתמש באשפי הגדרת התצורה של לוח הבקרה כדי לקבל הנחיות לאורך תהליך הגדרת התצורה של מרבית היישומים.

כדי לגשת לאשפי הגדרת התצורה, לחץ על F1 (אשפים) בתפריט הראשי של רמת המתקין. ככלל, מומלץ לקבוע את הגדרות התצורה לפי הסדר הבא:

1. תצורת לוח הבקרה (תאריך ושעה, כרטיסי הרחבה, מזהה ותיאור של לוח בקרה, רשת אש ותקשורת). לקבלת מידע נוסף, ראה "הגדרות תצורת לוח" בעמוד 54.
2. תצורת התקנה (אביזרי לולאה, אזורים וכניסות ויציאות של לוח הבקרה). לקבלת מידע נוסף, ראה "תצורת התקנה" בעמוד 73.
3. החלף את כל סיסמאות ברירת המחדל להשגת אבטחה מוגברת. לקבלת מידע נוסף, ראה "שינוי הסיסמה" בעמוד 100.

### בקרי תצורה

השתמש בלחצני הפונקציות F1 עד F4 ובחוגת המצבים (ראה איור 3 בעמוד 10) כדי לנווט בתפריט ה-LCD, לבחור אפשרויות בתפריט ולהזין סיסמאות ונתוני מערכת, כמוצג להלן.

הזנת סיסמאות ונתוני מערכת	סובב את חוגת המצבים עם כיוון השעון או נגדו על מנת להזין סיסמאות ונתוני מערכת נוספים. לחץ על חוגת המצבים כדי לאשר ערך שהוזן.
בחירת מקשי בחירה מתפריט הצג	לחץ על לחצני הפונקציות F1 עד F4 כדי לבחור באפשרויות התפריט המתאימות (תפריט ראשי, יציאה, וכדומה).
ניווט ואימות בחירות בתפריט	סובב את חוגת המצבים עם כיוון השעון או נגדו על מנת לבחור אפשרות מהתפריט המוצג על המסך. לחץ על חוגת המצבים כדי לאשר את בחירתך.

כשחוגת המצבים פעילה (לוח הבקרה ממתין לקלט), מופיעה בצג כתובת לוח הבקרה באותיות לבנות על רקע כהה.

## אפשרויות הגדרת תצורה

האפשרויות המפורטות להלן זמינות בעת ביצוע שינויים בהגדרות התצורה של לוח הבקרה. תצורת לוח הבקרה (ושינוי גרסת ההתקנה) מתעדכנים רק בעת החלת שינויי תצורה על ידי לחיצה על F3 (החל).

השינוי בגרסת ההתקנה וחותמת הזמן נרשמים בדוח גרסת ההתקנה וניתן לגשת אליהם ברמות המפעיל, התחזוקה והמתקין.

### טבלה 16: מפתחות ואפשרויות בקרת תצורה

אפשרות	מפתח	תיאור
שמור	F1	שומר את שינוי התצורה הנוכחי מבלי להחיל אותו באופן מיידי.
החל	F3	מחיל את שינוי התצורה הנוכחי ואת כל שינויי התצורה המאוחסנים (שנשמרו). לוח הבקרה מאותחל מחדש באופן אוטומטי.
בטל שינוי	F4	מבטל את כל שינויי התצורה המאוחסנים (שנשמרו) שלא הוחלו.
יציאה	F2	יוצא מתהליך התצורה מבלי לאחסן או להחיל את שינוי התצורה הנוכחי.

**הערה:** בעת עדכון מספר הגדרות תצורה, מומלץ שתבצע שמירה לאחר כל שינוי ואז תחיל את כל השינויים מהתפריט הראשי.

## הפעלה והגדרת תצורה ברמת התחזוקה

רמת התחזוקה מוגנת באמצעות סיסמה ושמורה למשתמשים מורשים שאומנו להפעיל את לוח הבקרה ולבצע משימות תחזוקה שגרתיות במערכת האש. סיסמת ברירת המחדל למשתמש התחזוקה שנקבע כברירת מחדל היא 3333.

רמת התחזוקה מאפשרת:

- לבצע את כל המשימות ברמת המפעיל שמתוארות במדריך ההפעלה
- לשנות את השעה והתאריך של לוח הבקרה ולסנכרן את השעה והתאריך ברשת אש
- לשנות את הגדרות הזמן של מצב יום/לילה ויומן החופשות (רק בלוחות בקרה של אזעקת אש)
- להחליף את הגדרות התקשורת ב-TCP/IP, דוא"ל ו-USB
- לגבות או למחוק את רשימת האירועים
- להציג ולשמור דוחות
- לנטרל או להפעיל תכונות מערכת או אביזרי לולאה
- לבדוק אזורים, כניסות, יציאות (לרבות קבוצות יציאות) וסוללות
- לשנות את סיסמאות המשתמשים
- לאתר אביזרים
- להפעיל מצב שירות למטרות בדיקה

**התפריט הראשי**

התפריט הראשי של רמת התחזוקה מוצג להלן.

איור 20: התפריט הראשי של רמת התחזוקה

**תפריט הגדרת הלוח**

השתמש בתפריט הגדרת הלוח כדי להגדיר את התאריך והשעה, לסנכרן את התאריך והשעה ברשת אש ולקבוע הגדרות רגישות במצבי יום או לילה.

**תאריך ושעה**

בחר באפשרות התאריך והשעה כדי לשנות את התאריך והשעה של לוח הבקרה.

**לשינוי התאריך והשעה:**



1. בחר באפשרות הגדרת הלוח בתפריט הראשי.
2. בחר תאריך ושעה.
3. הזן את התאריך בתבנית DD/MM/YY (לדוגמה, 10/06/09).
4. הזן את השעה בתבנית hh:mm:ss (לדוגמה, 15:03:25).
5. אם יש צורך, בחר 'כן' עבור סינכרון זמן הגדרות רשת כדי לסנכרן את התאריך והשעה בכל לוחות הבקרה ברשת אש מסוימת.
6. לחץ על F4 (הכנס) ולאחר מכן לחץ על F1 (הקודם).
7. לחץ על F2 (יציאה) כדי לצאת מהתפריט.

**מחווני מצב יום/לילה הגדרות רגישות**

בחר באפשרות מצב היום/לילה כדי לשנות את קריטריוני גילוי האש ביום/לילה ואת קריטריוני התגובה שנבחרו בהתאם להגדרות זמן קבועות מראש, כמוצג להלן.

**הערה:** אפשרות זו אינה זמינה בלוחות משנה.

**טבלה 17: ההגדרות והסמלים של מצב יום/לילה**

מצב	סמל בצג	תיאור
יום		במצב זה, אזעקת אש אוטומטית (אזעקה המופעלת באמצעות גלאי) תפעיל את הצופרים ואת ניתוב אירועי האש (אם האפשרות מופעלת) לאחר השהיה שהוגדרה, אם הוגדרה השהיה כלשהי. בהתאם להגדרת התצורה, ייתכן שגלאים ישתמשו בהגדרת רגישות מופחתת.
לילה		במצב זה, אזעקת אש אוטומטית (אזעקה המופעלת באמצעות גלאי) תפעיל את הצופרים ואת ניתוב אירועי האש (אם האפשרות מופעלת) מיידית ותעקוף כל השהיה שהוגדרה. בהתאם להגדרת התצורה, ייתכן שגלאים ישתמשו בהגדרת רגישות מוגברת.

סמל ה-LCD מאשר שהמצב הנוכחי מוצג ב-LCD ומציין אם ההגדרה חלה רק על לוח הבקרה המקומי או אם זוהי הגדרה כללית של כל לוחות הבקרה ברשת האש. לקבלת מידע נוסף על חיוויי LCD ראה "בקרים ומחווונים של צג ה-LCD" בעמוד 10.

**הגדרת לוח זמני היום/לילה**

בחר באפשרות לוח זמני היום/לילה כדי להגדיר לוחות זמנים שבועיים עבור הגדרות מצב היום והלילה.

**להגדרת לוח זמני יום/לילה:**

1. בחר באפשרות הגדרת הלוח בתפריט הראשי.
  2. בחר מצב יום/לילה ולאחר מכן בחר לוח זמני יום/לילה.
  3. בחר את היום שברצונך להגדיר.
  4. הזן את שעת ההתחלה של מצב היום בתבנית hh:mm (לדוגמה, 08:00).
  5. הזן את שעת ההתחלה של מצב הלילה בתבנית hh:mm (לדוגמה, 21:00).
  6. לחץ על F4 (הכנס) ולאחר מכן לחץ על F1 (הקודם).
  7. לחץ על F1 (שמור), F3 (החל), F4 (ביטול שינוי) או F2 (יציאה).
- זכור להחיל את ההגדרות שנשמרו מהתפריט הראשי.

**הערה:** כדי למנוע מעבר למצב יום, הגדר את שעת ההתחלה של מצב היום לשעה 24:00. כדי למנוע מעבר למצב הלילה, הגדר את שעת ההתחלה של מצב הלילה לשעה 24:00.

להלן שתי דוגמאות לקביעת לוח זמני יום/לילה.

כדי להפעיל את מצב היום בחצות ולסיים אותו בשעה 06:00, הגדר את שעת ההתחלה של מצב היום לשעה 00:00, ואת שעת ההתחלה של מצב הלילה עבור אותו יום לשעה 06:00.

כדי להפעיל את מצב הלילה בשעה 22:00 ולסיים אותו בחצות, הגדר את שעת ההתחלה של מצב הלילה עבור היום לשעה 22:00 ואת שעת ההתחלה של מצב היום עבור היום שאחריו לשעה 00:00.

### הגדרת יומן החופשות

בחר באפשרות יומן החופשות כדי להגדיר מצב יום או לילה עבור טווח תאריכים.

#### כדי להגדיר מצב יום/לילה עבור תאריכים:

1. בחר באפשרות הגדרת הלוח בתפריט הראשי.
2. בחר מצב יום/לילה ולאחר מכן בחר יומן חופשות.
3. בחר F3 (חדש) כדי להזין תקופת חופשה חדשה או בחר תקופת חופשה קיימת מהרשימה המוצגת.  
למחיקת תקופת חופשות קיימת הקש F4 (מחיקה).
4. הזן את תאריך ההתחלה ותאריך הסיום עבור הגדרת הרגישות של החופשה. תבנית התאריך היא DD/MM (לדוגמה, 29/11 עבור 29 בנובמבר).
5. בחר את מצב הרגישות (יום או לילה) עבור תקופת החופשה. הגדרת ברירת המחדל היא מצב לילה (מתוך הנחה שבמהלך תקופת החופשה אין באתר אנשים).
6. הזן תקופות חופשה נוספות כמתואר בשלבים 3 ו-4.
7. לחץ על F4 (הכנס) ולאחר מכן לחץ על F1 (הקודם).
8. לחץ על F1 (שמור), F3 (החל), F4 (ביטול שינוי) או F2 (יציאה).  
זכור להחיל את ההגדרות שנשמרו מהתפריט הראשי.

### הגדרות מצב יום/לילה נוספות

בחר באפשרות הגדרת יום/לילה כדי לקבוע הגדרות נוספות, כגון עקיפה ידנית של לוח זמני מצב יום/לילה ושינויים במצב יומן החופשות או השהיה של מצב הלילה. אפשרויות התצורה הזמינות מוצגות בטבלה שלהלן.

#### טבלה 18: אפשרויות מצב יום/לילה נוספות

אפשרות	תיאור
ידני	מגדיר את לוח הבקרה לעיבוד או לעקיפה של פקודות שינוי מצב יום/לילה מלוח הזמנים של מצב יום/לילה או מיומן החופשות
מצב	קובע את הגדרת ברירת המחדל של מצב היום/לילה בלוח הבקרה, אם 'ידני' (לעיל) מוגדר כ'כן'
ניטרול השהיות במצב לילה	מגדיר את לוח הבקרה לעיבוד או לעקיפה של השהיות צופרים, ניתוב אירועי אש וכיבוי אש כאשר לוח הבקרה נמצא במצב לילה.

#### כדי לשנות את הגדרת התצורה:

1. בחר באפשרות הגדרת הלוח בתפריט הראשי.
2. בחר מצב יום/לילה ולאחר מכן בחר הגדרת יום/לילה.



3. בחר 'ידני' ואז 'לא' (כדי לעבד פקודות שינוי מצב מלוח הזמנים של מצב יום/לילה ומיומן החופשות) או 'כן' (כדי לעקוף פקודות שינוי מצב מלוח הזמנים של מצב יום/לילה ומיומן החופשות).
- הגדרת ברירת המחדל היא 'לא' (פקודות שינוי מצב מלוח הזמנים של מצב יום/לילה ויומן החופשות מעובדים בהתאם להגדרת התצורה).
4. בחר מצב ואז בחר 'יום' או 'לילה' כדי להגדיר את מצב רגישות לוח הבקרה שייקבע כברירת מחדל, אם 'ידני' (לעיל) הוגדר כ'כן'.
- ברירת המחדל היא DAY (יום). אם 'ידני' מוגדר כ'לא', אין צורך בהגדרת תצורת מצב.
5. בחר ניטרול השהיות במצב לילה ולאחר מכן בחר איזה השהיות צופרים, ניתוב אירועי אש או כיבוי אש יש לעבד או לעקוף כאשר לוח הבקרה נמצא במצב לילה.
- כברירת מחדל, כשלוח הבקרה נמצא במצב לילה, כל ההשהיות מנוטרלות.
6. לחץ על F4 (הכנס) ולאחר מכן לחץ על F1 (הקודם).
7. לחץ על F1 (שמור), F3 (החל), F4 (ביטול שינוי) או F2 (יציאה).
- זכור להחיל את ההגדרות שנשמרו מהתפריט הראשי.

#### הערות על הגדרות מצב יום ולילה

ניתן להגדיר שינוי של מצב יום/לילה על-ידי הזנת קלט מרחוק. כתלות בהגדרות ההתקנה, ניתן להגדיר את המערכת כך שתשתמש בהזנת קלט חיצונית כדי לעקוף את הגדרת מצב היום/לילה עד לשינוי המתוכנת הבא (אם ישנו).

ללוחות בקרה ברשת אחת יכולות להיות מספר הגדרות רגישות של מצב יום/לילה.

כאשר מסנן הפקודות מוגדר בהתאם, לוח בקרה יכול להפעיל הגדרת מצב יום/לילה מקומית באופן עצמאי, מלוחות בקרה אחרים באותה רשת. הגדרת מצב יום/לילה מקומית מצוינת בסמל מתאים המופיע בצג ה-LCD של לוח הבקרה המקומי. ראה "סמלים על צג ה-LCD" בעמוד 11.

אם לוח הבקרה הוא מהדר, זכור שמצב היום/לילה המוצג תואם ללוחות הבקרה שהוגדרו לאשר את פקודות מצב הרגישות הגלובלית. ייתכן שלוחות בקרה מסוימים ברשת יפעלו עם הגדרות רגישות המוגדרות מקומית.

הגדרת מצב היום/לילה לכל לוחות הבקרה ברשת אש כלולה בדוח סטטוס הגדרות הרשת.

לקבלת מידע נוסף על הבקרים הגלובליים ראה "בקורות כוללות" בעמוד 57.

## תפריט התקשורת

השתמש בתפריט התקשורת כדי להגדיר חשבונות דוא"ל להודעות על אירועים ולהסרה בטוחה של התקן USB המחובר ללוח הבקרה.

### ניהול חשבונות דוא"ל

בחר באפשרות חשבונות הדוא"ל כדי לנהל את חשבונות הדוא"ל לניטור מרחוק ולהגדיר את סוגי האירועים שיישלחו אל כל כתובת דוא"ל.

### כדי להגדיר תצורת חשבונות דוא"ל:

1. בחר באפשרות 'תקשורת' בתפריט הראשי.
  2. בחר חשבונות דוא"ל ולאחר מכן בחר את החשבון לעריכה (שמות ברירת המחדל הם Account 1, Account 2 וכו').
  3. בחר את סוגי האירועים שייכללו בהודעת הדוא"ל: אזהקות, תקלות, מצבים או אירועי יומן (כל אירוע אחר שמשנה את מצב המערכת).
  - אם לא נבחר סוג אירוע, שירות הודעות הדוא"ל לא יופעל.
  4. הזן את כתובת הדוא"ל המשויכת לחשבון הדוא"ל.
  5. לחץ על F4 (הכנס) ולאחר מכן לחץ על F1 (הקודם).
  6. לחץ על F1 (שמור), F3 (החל), F4 (ביטול שינוי) או F2 (יציאה).
- זכור להחיל את ההגדרות שנשמרו מהתפריט הראשי.
- הערה:** תכונה זו מחייבת הגדרה של TCP/IP ושל פרטי שרת הדוא"ל.

### הסרת התקן USB

בחר באפשרות הסר התקן USB כדי להסיר בבטחה התקן USB המחובר ללוח הבקרה (לדוגמה כונן הבזק).

---

**זהירות:** אם לא תסיר כונן הבזק בחיבור USB באופן המתואר, הדבר עלול לגרום לאובדן נתונים ו/או נזק לכונן ההבזק.

---

### כדי להסיר התקן USB:

1. בחר בהגדרת לוח בתפריט הראשי, ולאחר מכן בחר תקשורת.
2. בחר באפשרות 'הסר רכיב USB'. הצג יציג הודעה המאשרת את הפעולה.
3. לחץ על F2 (יציאה) כדי לצאת מהתפריט.
4. פתח את דלת לוח הבקרה והסר את כונן ההבזק.

## תפריט הניטרול/הפעלה

השתמש בתפריט הניטרול/הפעלה כדי לנטרל ולהפעיל את תכונות ואביזרי המערכת. אם לוח הבקרה הוא חלק מרשת אש, ניתן לנטרל את התכונות והאביזרים מרחוק. תכונות ואביזרים מנוטרלים אינם מציינים תקלות או אזעקות אש.

**הערה:** שינויים בתצורת ניטרול/הפעלה ברמת משתמש זו אינם נשמרים בהגדרות התצורה של לוח הבקרה ולא יכללו בקובצי תצורה שמורים.

את התכונות או האביזרים הבאים ניתן לנטרל או להפעיל דרך תפריט זה:

- אזורים
- אביזרים
- כניסות ויציאות של לוח הבקרה
- קבוצות יציאות (צופר, ניתוב אירועי אש, כיבוי אש או תוכנית)

### ניטרול תכונות מערכת או אביזר

#### לניטרול תכונה או אביזר:

1. בחר באפשרות ניטרול/הפעלה בתפריט הראשי.
2. בחר ניטרול (או ניטרול מרחוק, אם התכונה או האביזר אינם מקומיים בלוח הבקרה).
3. בחר באפשרות המתאימה (אזורים, אביזרים וכדומה).
4. עבור השבתות מקומיות, בחר את התכונה או האביזר לניטרול ולאחר מכן לחץ על חוגת המצבים כדי לאשר את ההשבתה.
- עבור השבתות מרחוק, הזן את מזהה הגדרות הרשת של התכונה או האביזר לניטרול ולאחר מכן לחץ על חוגת המצבים כדי לאשר את ההשבתה.
5. לחץ על F2 (יציאה) כדי לצאת מהתפריט.

חזור על הפעולה כדי להפעיל תכונה או אביזר מנוטרלים.

#### הערות

- לא ניתן לנטרל יציאות פעילות.
- אביזרים או אזורים באזעקה לא ינוטרלו עד לאתחול ידני של לוח הבקרה.
- בהפעלה ברמת תחזוקה, כדי לנטרל יציאות Class A, יש לנטרל כל אחת מהיציאות שבהן נעשה שימוש (לדוגמה, אם OUT1 ו-OUT2 משולבות כדי ליצור יציאת Class A אחת, יש לנטרל בנפרד הן את OUT1 והן את OUT2).

## תפריט הבדיקה

השתמש בתפריט הבדיקה כדי לבדוק את תכונות המערכת או האביזרים. את התכונות או האביזרים הבאים ניתן לבדוק דרך תפריט זה:

- אזורים
- הפעלת כניסה בלוח הבקרה
- הפעלת יציאה בלוח הבקרה ובלולאה
- הפעלת קבוצת יציאה
- הפעלת נורית אביזר
- תכונות ואביזרים מרוחקים
- מצברים

**הערה:** בדיקות של יציאות וקבוצות יציאות (מקומיות או מרוחקות) יימשכו כל עוד מסך הבדיקה נראה. אין פסק-זמן אוטומטי עבור בדיקת הפעלת היציאה ופרטי המערכת לא יופיעו ב-LCD במשך הבדיקה. פעולה שאינה קשורה לבדיקת ההפעלה תמשיך כרגיל ברקע.

### בדיקת אזורים

#### כדי לבדוק אזור:

1. בחר באפשרות בדיקה בתפריט הראשי.
2. בחר באפשרות 'איזורים'.
3. בחר באזור שברצונך לבדוק ולאחר מכן לחץ על חוגת המצבים כדי להתחיל בבדיקה. לחץ שוב על חוגת המצבים כדי לעצור את הבדיקה של האזור שנבחר.
  - תוכל לבחור ולבדוק עד ארבעה אזורים בו-זמנית.
4. לחץ על F2 (יציאה) כדי לצאת מהתפריט.
  - חזור על הצעדים שלעיל כדי לסיים את בדיקת האזורים.
  - בעת הפעלת אזעקה באזור הנמצא בבדיקה:
    - בדיקת האזור מאומתת על הצג כאשר האזעקה פעילה
    - אם מותקן לוח אזור והאזור המתאים כלול בלוח האזור, נורית האזעקה של האזור מהבהבת או דולקת בקביעות (בהתאם למקור האזעקה)
    - ניתוב אירועי אש, כיבוי אש, צופרים והפעלות ניתנות לתכנות אינם מופעלים
    - לוח הבקרה מאתחל את האביזר שיזם את האזעקה לאחר חמש שניות ומנקה את האזעקה (יש לסגור נקודות התקשרות ידניות לפני שניתן להחיל איתחול אוטומטי)
    - האירוע נרשם ברשימת האירועים

במקרה של אזעקת אש באזור מסוים שאינו בבדיקה, לוח הבקרה יגיב לאירוע האזעקה בהתאם להגדרת התצורה.

### **בדיקת הפעלת כניסה בלוח הבקרה**

#### **כדי לבדוק הפעלת כניסה:**

1. קבע את פונקציונליות הכניסה (בדוק את פרטי התקנת מערכת גילוי האש).
2. בחר מצב שירות בתפריט הבדיקה ולאחר מכן בחר מקומי או גלובלי.  
מצב השירות מבטיח שהיציאות לא יופעלו בשוגג במהלך בדיקות הכניסות. הגדר את מצב השירות כגלובלי כדי להימנע מהפעלת יציאה מקומית ויציאת רשת. לקבלת מידע נוסף, ראה "מצב שירות" בעמוד 49.
3. הפעל את אביזר הכניסה בהתאם להוראות האביזר.
4. ודא שלוח הבקרה מדווח על הפעלת הכניסה באופן הצפוי (תלוי בתצורת הכניסה, סוג האביזר וכו').  
בתום הבדיקה, אתחל את לוח הבקרה וצא ממצב השירות.

### **בדיקת הפעלת יציאה בלוח הבקרה ובלולאה**

#### **כדי לבדוק הפעלת יציאה:**

1. בחר באפשרות בדיקה בתפריט הראשי.
2. בחר בדיקת יציאה בתפריט הבדיקה ולאחר מכן בחר יציאות לוח או יציאות לולאה.
3. בחר ביציאה שברצונך לבדוק ולאחר מכן בחר 'כן' (להפעלת היציאה) או 'לא' (לניטרול היציאה).
4. לחץ על חוגת המצבים שנית כדי לסיים את הבדיקה.
5. לחץ על F2 (יציאה) כדי לצאת מהתפריט.

### **בדיקת הפעלת קבוצת יציאות**

#### **כדי לבדוק הפעלה של קבוצת יציאות:**

1. בחר בדיקה בתפריט הראשי ואז בחר קבוצת יציאות.
2. בחר את מזהה קבוצת היציאות שברצונך לבדוק ולאחר מכן בחר 'כן' (להפעלת קבוצת היציאות) או 'לא' (לניטרול קבוצת היציאות).
3. לחץ על חוגת המצבים שנית כדי לסיים את הבדיקה.
4. לחץ על F2 (יציאה) כדי לצאת מהתפריט.

**איתור אביזרים**

בחר באפשרות איתור האביזרים כדי להפעיל נורית אביזר לולאה. פעולה זו תסייע בזיהוי מיקומו של אביזר בהתקנה. על כל מזהי הגדרות הרשת של כל נורית אביזר מרוחק להיות מופעלים.

**כדי לאתר אביזר:**

1. בחר בדיקה בתפריט הראשי ואז בחר איתור אביזר.
2. בחר את מספר הלולאה, כל הלולאות או מרוחק (אם תבחר מרוחק, הזן את מזהה הגדרות רשת, מספר הלולאה וכתובת האביזר כשתונחה לעשות זאת).
3. תוצג רשימה של כל האביזרים בלולאות שנבחרו.
4. בחר את האביזר המתאים ולאחר מכן לחץ על חוגת המצבים כדי להפעיל את נורית האביזר. כדי לכבות את נורית האביזר, לחץ על חוגת המצבים פעם נוספת.
4. לחץ על F2 (יציאה) כדי לצאת מהתפריט.

**בדיקת תכונות או אביזרים מרוחקים**

בחר באפשרות הבדיקה מרוחק כדי לבדוק תכונות או אביזרים מרוחקים. יידרש לך מזהה הגדרות הרשת של התכונה או האביזר לבדיקה.

**כדי לבדוק תכונות או אביזרים מרוחקים:**

1. בחר בדיקה בתפריט הראשי ואז בחר בדיקה מרוחק.
2. בחר לוח והזן את מזהה הגדרות הרשת של לוח הבקרה.
3. בחר רכיב ולאחר מכן בחר אביזר, קבוצה או אזור. הזן את פרטי הכתובת והלולאה של האביזר, מספר הקבוצה או מספר האזור.
- עבור אביזרים, הזן את מספר הלולאה ואת כתובת האביזר בתבנית L.DDD (לדוגמה, 1.089 עבור אביזר 89 בלולאה 1).
4. בחר פעיל ואז בחר כן (כדי להפעיל את הבדיקה) או לא (כדי לעצור את הבדיקה).
5. לחץ על חוגת המצבים שנית כדי לסיים את הבדיקה.
6. לחץ על F2 (יציאה) כדי לצאת מהתפריט.

**בדיקת מצברים**

בחר באפשרות בדיקת הסוללה כדי לבדוק את הסוללות. לקבלת מידע נוסף על הודעות מצב מצברים, ראה "תחזוקת מצברים" בעמוד 105.

**כדי לבדוק את הסוללות:**

1. בחר באפשרות בדיקה בתפריט הראשי.
2. בחר באפשרות 'בדיקת ספק כח'.
- ב-LCD תופיע הודעה המאשרת את מצב הסוללות.
3. לחץ על F2 (יציאה) כדי לצאת מהתפריט.

## מצב שירות

בחר באפשרות מצב השירות הפעיל כדי להימנע מהפעלה או ביטול הפעלה בשוגג של היציאות או קבוצות היציאות (מקומיות או מרוחקות) תוך כדי הבדיקות.

במצב זה, לוח הבקרה מציין ורושם אירועי הפעלה בהתאם להגדרת התצורה, אולם הוא אינו מפעיל את היציאה המתאימה או מבטל את הפעלתה. ניתן להשתמש בתכונה זו כדי לאמת את תצורת אירועי לוח הבקרה ולוודא שהיציאות אינן מופעלות בשוגג.

הערה: ניתן להגדיר פסק-זמן אוטומטי עבור מצב שירות ברמת המתקין. ראה "פסק-זמן מצב שירות" בעמוד 64.

### כדי להפעיל מצב שירות:

1. בחר בדיקה בתפריט הראשי ואז בחר מצב שירות.
2. בחר מצב שירות פעיל ולאחר מכן בחר 'כן' (כדי להפעיל מצב שירות) או 'לא' (כדי לנטרל מצב שירות).
3. בחר גלובלי ולאחר מכן בחר 'כן' (כדי להפעיל מצב שירות ברחבי הרשת) או 'לא' (כדי לבדוק מקומית בלבד).
4. לחץ על F2 (יציאה) כדי לצאת מהתפריט.  
זכור לצאת ממצב השירות לאחר שכל הבדיקות יושלמו.

## תפריט הדוחות

השתמש בתפריט הדוחות כדי להציג, לנקות או לגבות את רשימת האירועים ולהציג דוחות שונים על מצב המערכת. הדוחות הזמינים למשתמשים ברמת תחזוקה מוצגים בטבלה הבאה.

טבלה 19: דוחות שזמינים למשתמשים ברמת תחזוקה

דוח	תיאור
רשימת אירועים	מציג, מנקה או מבצע גיבוי לרשימת האירועים. רשימת האירועים מכילה את כל אירועי האזעקה, התקלה והמצב שנרשמו על-ידי לוח הבקרה.
דרושה תשומת לב	מציג את כל האביזרים המדווחים על מצב תקלה.
גרסת התקנה	מציג את גרסת ההתקנה של תוכנת לוח הבקרה, את גרסת ההתקנה של תצורת לוח הבקרה ונתוני מספרים סידוריים של לוחות מערכת.
פרטי התקשרות	מציג את פרטי יצירת הקשר עם קבלן ההתקנה או התחזוקה שלך (בהתאם לתצורת המתקין).
מצב איזור [1]	מציג את פרטי המצב הנוכחי עבור האזורים.
מיפוי איזור [1]	מציג איזה אביזרים משויכים לכל אזור ברשת האש שלך.
מצב אביזרים [1]	מציג את פרטי המצב הנוכחי עבור אביזרי לוח הבקרה. פרטי האביזר הזמינים בזמן אמת כוללים: ערכים אנלוגיים מיידיים, ממוצעים, מקסימליים ומינימליים, רמת אזעקה וקצב שגיאות תקשורת.
סטטוס לוח I/O	מציג את פרטי המצב הנוכחי עבור כניסות ויציאות לוח הבקרה.

דוח	תיאור
מצב קבוצות יציאות [1]	מציג את קבוצות יציאות לוח הבקרה (צופרים, ניתוב אירועי אש, כיבוי אש או תוכנית) שפעילים כעת.
מצב כללים	מציג את כללי לוח הבקרה שזמינים כעת. כלל מורכב ממצב אחד או יותר (המשולבים באמצעות אופרטורים בוליאניים) שהוגדרו כך שיפעילו פעולות מסוימות של המערכת לאחר זמן אישור מסוים. הכללים נוצרים באמצעות תוכנית העזר להגדרת התצורה.
סטטוס הגדרות רשת	מציג את המצב הנוכחי עבור כל לוחות הבקרה ברשת האש.
שמירת דוחות	שומר דוחות.

[1] דוחות אלה אינם זמינים עבור לוחות משנה.

### הצגת או ניקוי רשימת האירועים

בחר באפשרות הצג הכל או באפשרות נקה כדי להציג או לנקות אירועי אזעקה, תקלה או מצב שנרשמו על-ידי לוח הבקרה.

#### להצגת או ניקוי רשימת האירועים:

1. בחר באפשרות דוחות בתפריט הראשי.
2. בחר רשימת אירועים ואז בחר הצג הכול (כדי לראות את כל הערכים הנוכחיים) או נקה (כדי למחוק את כל הערכים הנוכחיים).
3. לחץ על F2 (יציאה) כדי לצאת מהתפריט.

רשימת האירועים מסוגלת לכלול עד 9,999 ערכים. כאשר היא מגיעה למספר הערכים המקסימלי, הערכים הישנים ביותר נמחקים וערכים חדשים נרשמים.

#### גיבוי לוג האירועים

בחר באפשרות הגיבוי כדי ליצור גיבוי של רשימת האירועים. דוחות הגיבוי נשמרים בכונן הבזק USB (אינו מצורף) בתבנית XML וניתן להציגם בעזרת תוכנית העזר להגדרת התצורה.

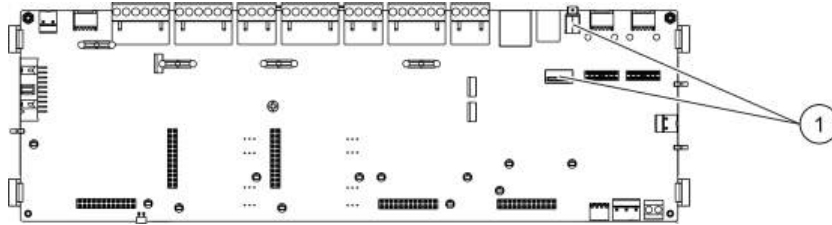
#### לגיבוי לוג האירועים:

1. פתח את דלת המארז של לוח הבקרה.
2. הכנס כונן הבזק USB לאחד ממחברי ה-USB (איור 21, פריט 1).
3. סגור את דלת המארז של לוח הבקרה.
4. בחר באפשרות דוחות בתפריט הראשי.
5. בחר רשימת אירועים ולאחר מכן גיבוי.
6. פעל בהתאם להוראות שיוצגו במסך.
7. לחץ על F2 (יציאה) כדי לצאת.
8. הסר את כונן ההבזק USB כפי שמתואר בסעיף "הסרת התקן USB" בעמוד 44.



**הערה:** אם לוח הבקרה לא יזהה את כונן ההבזק שברשותך, פרמט אותו מחדש כ-FAT32 ממחשב ונסה שוב. אם הבעיה נמשכת נסה כונן הבזק אחר.

איור 21: מחברי USB ב-PCB של לוח הבקרה



1. מחברי USB

### שמירת דוחות

בחר באפשרות שמירת הדוחות כדי לשמור דוח. דוחות נשמרים בכונן הבזק USB (אינו מצורף) בתבנית XML וניתן להציגם בעזרת יישום מחשב של תוכנית העזר להגדרת התצורה.

### לשמירת דוח:

1. פתח את דלת המארז של לוח הבקרה.
2. הכנס כונן הבזק USB לאחד ממחברי ה-USB.
3. סגור את דלת המארז של לוח הבקרה.
4. בחר באפשרות דוחות בתפריט הראשי.
5. בחר שמירת דוחות ולאחר מכן בחר 'הכל' או בחר בדוח שברצונך לשמור.
6. לחץ על F2 (יציאה) כדי לצאת.
7. הסר את כונן ההבזק USB כפי שמתואר בסעיף "הסרת התקן USB" בעמוד 44.

## תפריט הגדרת הסימה

השתמש בתפריט הגדרת הסימה כדי לשנות את סימת התחזוקה ולנהל את חשבונות המשתמש המפעיל.

### שינוי הסימה

בחר באפשרות שינוי הסימה כדי לשנות את סימתך. אינך יכול לשנות את הסימאות של משתמשים אחרים ברמת תחזוקה.

### לשינוי הסימה:

1. בחר באפשרות הגדרת הסימה בתפריט הראשי ואז בחר 'שינוי סימה'.
2. הזן את סימתך הנוכחית.
3. הזן את סימתך החדשה ואז אשר אותה.
4. לחץ על F4 (הכנס) ולאחר מכן לחץ על F1 (הקודם).
5. לחץ על F1 (שמור), F3 (החל), F4 (ביטול שינוי) או F2 (יציאה).  
זכור להחיל את ההגדרות שנשמרו מהתפריט הראשי.

### ניהול משתמשים

בחר באפשרות ניהול המשתמשים כדי לערוך, למחוק או ליצור חשבונות משתמשים ברמת מפעיל. לוח הבקרה מאפשר עד 20 חשבונות משתמשים (ניתן לשלב את כל רמות המשתמשים).

### כדי לערוך חשבון משתמש ברמת מפעיל:

1. בחר באפשרות הגדרת הסימה בתפריט הראשי ואז בחר ניהול משתמשים.  
תוצג רשימה עם חשבונות המשתמשים שאותם יש לך הרשאה לערוך.
  2. בחר את חשבון המשתמש שברצונך לערוך.
  3. בחר את המידע לעריכה והזן את השינוי.
- כדי לשנות את סימת המשתמש ברמת המפעיל, הזן מחדש את סימת המשתמש שלך ברמת התחזוקה ואז הקצה ואשר סימת מפעיל חדשה.
4. לחץ על F4 (הכנס) ולאחר מכן לחץ על F1 (הקודם).
  5. לחץ על F1 (שמור), F3 (החל), F4 (ביטול שינוי) או F2 (יציאה).  
זכור להחיל את ההגדרות שנשמרו מהתפריט הראשי.

### כדי למחוק חשבון משתמש ברמת מפעיל:

1. בחר באפשרות הגדרת הסימה בתפריט הראשי ואז בחר ניהול משתמשים.  
תוצג רשימה עם חשבונות המשתמשים שאותם יש לך הרשאה לערוך.
2. בחר את חשבון המשתמש שברצונך למחוק.
3. אינך יכול למחוק את חשבון המשתמש ברמת המפעיל שנקבע כברירת מחדל.  
הקש F4 (מחיקה) כדי למחוק את החשבון שנבחר.

4. לחץ על F4 (הכנס) ולאחר מכן לחץ על F1 (הקודם).
5. לחץ על F1 (שמור), F3 (החל), F4 (ביטול שינוי) או F2 (יציאה).  
זכור להחיל את ההגדרות שנשמרו מהתפריט הראשי.

#### כדי ליצור חשבון משתמש חדש ברמת מפעיל:

1. בחר באפשרות הגדרת הסיסמה בתפריט הראשי ואז בחר ניהול משתמשים.
2. הקש F3 (חדש) כדי ליצור חשבון חדש.
3. הזן שם משתמש וסיסמה עבור החשבון החדש.  
שמות משתמש עוזרים לזהות פעילות של משתמשים ברשימת האירועים.
4. לחץ על F4 (הכנס) ולאחר מכן לחץ על F1 (הקודם).
5. לחץ על F1 (שמור), F3 (החל), F4 (ביטול שינוי) או F2 (יציאה).  
זכור להחיל את ההגדרות שנשמרו מהתפריט הראשי.

## הפעלה והגדרת תצורה ברמת משתמש מתקין

רמת המתקין מוגנת באמצעות סיסמה ומיועדת למשתמשים מוסמכים שהוכשרו להתקנה ולהגדרה של לוח הבקרה ומערכת האש. סיסמת ברירת המחדל למשתמש המתקין שנקבע כברירת מחדל היא 4444.

### התפריט הראשי

התפריט הראשי של רמת המתקין מוצג להלן.

איור 22: התפריט הראשי של רמת המתקין



## הגדרות תצורת לוח

השתמש בתפריט 'הגדרות פנל' כדי לגשת לאפשרויות התצורה של לוח הבקרה שמוצגות להלן.

### טבלה 20: תצורת לוח בקרה

אפשרות	תיאור
הגדרת כתובת פנל	מגדיר את תיאור ומזהה הגדרות הרשת של לוח הבקרה (עבור רשת האש). התיאור מופיע בצג ה-LCD כאשר לוח הבקרה נמצא במצב המתנה.
תאריך ושעה	מגדיר את התאריך והשעה של לוח הבקרה, וכדי לסנכרן את התאריך והשעה ברשת אש. ראה "תאריך ושעה" בעמוד 40.
מצב יום/לילה	קובע את הגדרות הרגישות של לוח זמני היום/לילה ושל יומן החופשות. ראה "מחונן מצב יום/לילה הגדרות רגישות" בעמוד 41.
הגדרות איזוריות	מגדיר את מצב הפעולה האזורי של לוח הבקרה.
הגדרות רשת	מגדיר את רשת האש של לוח הבקרה.
הגדרות תקשורת	קובע את הגדרות התקשורת ב-TCP/IP, לנהל חשבונות דוא"ל (להודעות על אירועים) ולהסיר בבטחה אביזר USB.
הגדרות אחרות	קובע הגדרות לוח כלליות, כולל פלט 24V AUX, מיסוך תקלות, חידוש פעולת צופר, הגדרות פעמוני בי"ס וכו'.
טען/שמור תצורה	טוען תצורה חדשה, שומר את קובץ התצורה הנוכחי לכונן הבזק USB, משחזר את התצורה הקודמת, או משחזר את הגדרות היצרן שנקבעו כברירת מחדל.
כרטיסי הרחבה	מגדיר כל לוח הרחבה שמורכב.
טעינת קובצי עזר	טוען קובצי עזר מכונן הבזק USB. קובצי העזר שניתן לטעון כוללים מסכי המתנה ואזעקה מותאמים אישית, וקובצי שפה או גופן מעודכנים לתמיכה מורחבת בשפה.
עדכון קושחה	טוען עדכוני קושחה ללוח הבקרה.
תצורת מדפסת	קובע הגדרות מדפסת חיצונית ופנימית.
תצורת DACT	קובע הגדרות אתרנט, תחנת ניטור מרכזית, PSTN ו-GPRS עבור לוח DACT מותקן.

## הגדרת כתובת פנל

בחר באפשרות הגדרות הכתובת כדי להגדיר את תיאור ומזהה הגדרות הרשת של לוח הבקרה (עבור רשת האש). על הכתובת להיות בטווח של 01 עד 32. כתובת ברירת המחדל היא 01.

### לשינוי הכתובת או תיאורה:

1. בחר באפשרות הגדרת הלוח בתפריט הראשי.
  2. בחר באפשרות הגדרת הכתובת.
  3. הזן את הכתובת והתיאור.
  4. לחץ על F4 (הכנס) ולאחר מכן לחץ על F1 (הקודם).
  5. לחץ על F1 (שמור), F3 (החל), F4 (ביטול שינוי) או F2 (יציאה).
- זכור להחיל את ההגדרות שנשמרו מהתפריט הראשי.

## הגדרות איזוריות

בחר אפשרויות אזוריות כדי להגדיר את מצב ההפעלה האזורי. האפשרויות הזמינות מוצגות בטבלה שלהלן.

טבלה 21: מצבי הפעלה אזוריים

איזור	מצב הפעלה
האיחוד האירופי	EN 54-2 (ברירת מחדל)
האיחוד האירופי (ספרד)	EN 54-2 Evacuation
האיחוד האירופי (בלגיה)	[1] NBN S 21-100
האיחוד האירופי (הולנד)	[2] NEN 2535/2575
האיחוד האירופי (גרמניה)	[1] VdS 2540

[1] עיין במדריכי השייוק המתאימים לקבלת מידע נוסף על ההתקנה וההפעלה של מצבי הפעלה האזוריים האלה.  
[2] מממש את NEN 2535 עבור לוחות אש ולוחות משנה ואת NEN 2575 עבור לוחות פינוי.

### לשינוי מצב ההפעלה של לוח הבקרה:

1. בחר באפשרות הגדרת הלוח בתפריט הראשי.
2. בחר באפשרות 'הגדרות אזוריות'.
3. בחר במצב ההפעלה.
4. לחץ על F4 (הכנס) ולאחר מכן לחץ על F1 (הקודם).
5. לחץ על F1 (שמור), F3 (החל), F4 (ביטול שינוי) או F2 (יציאה)  
זכור להחיל את ההגדרות שנשמרו מהתפריט הראשי.

## הגדרות תצורת רשת

בחר באפשרויות הגדרות הרשת כדי להגדיר את הגדרות תצורת רשת האש ולוח המשנה של לוח הבקרה שמוצגות בטבלה שלהלן.

טבלה 22: אפשרויות תצורה של הגדרות רשת

אפשרות	תיאור
מיפוי רשת	מציג את כל לוחות הבקרה שזוהו, להוסיף לוחות בקרה לרשת האש או להסיר לוחות בקרה מהרשת. כברירת מחדל, לוחות בקרה חדשים שזוהו אינם יוצרים תקשורת עם הרשת.
הגדרות סוג רשת	מגדיר את מצב ההפעלה של רשת לוח הבקרה (מצב עצמאי, לוח מחובר ברשת או לוח מהדר מחובר ברשת).
מיפוי פנל משנה	מגדיר את לוחות הבקרה ברשת כדי שלוח הבקרה שמוגדר יחזור על עצמו.
בקות כוללות	מגדיר אפשרויות בקרה גלובליות עבור לוחות בקרה ולוחות משנה ברשת.
סינון אירועים	מגדיר את סוגי האירועים שיחזרו מלוחות בקרה אחרים ברשת האש.

אפשרות	תיאור
מסנן פקודות	מגדיר את סוגי הפקודות שנשלחות אל רשת האש בלוחות הבקרה כאשר הבקרים הגלובליים המתאימים מוגדרים.
Class B	מגדיר רשת Class B. בעת הגדרת אפשרות זו, לא מדווחות תקלות עבור רשת פתוחה.

### מיפוי רשת

מפת הגדרות הרשת מגדיר את לוחות הבקרה הכלולים ברשת האש. אם לוח בקרה שהוגדר בעבר כחלק מרשת האש אינו מזוהה, מוצגת הודעת תקלה המדווחת על מצב לא מקוון (יחד עם מזהה הגדרת הרשת).

### לשינוי הגדרות מפת הגדרת הרשת:

1. בחר באפשרות הגדרת הלוח בתפריט הראשי.
  2. בחר באפשרות 'רשת'.
  3. בחר באפשרות 'מיפוי רשת'.
  - רשימה של לוחות הבקרה שזוהו מופיעה על הצג.
  4. בחר בלוח הבקרה מהרשימה ולאחר מכן בחר 'כן' (כדי להוסיף את לוח הבקרה לרשת) או 'לא' (כדי להסיר את לוח הבקרה מהרשת).
  5. לחץ על F4 (הכנס) ולאחר מכן לחץ על F1 (הקודם).
  6. לחץ על F1 (שמור), F3 (החל), F4 (ביטול שינוי) או F2 (יציאה).
- זכור להחיל את ההגדרות שנשמרו מהתפריט הראשי.

### הגדרות סוג רשת

מצבי פעולת הרשת הזמינים מוצגים להלן.

#### טבלה 23: מצבי פעולת הגדרות רשת

מצב	תיאור
עצמאי	מגדיר לוח בקרה עצמאי. זוהי הגדרת ברירת המחדל עבור לוחות בקרה של אזעקת אש.
מחובר ברשת	מגדיר לוח בקרה שמחובר לרשת. ראה בתיאור שלהלן.
פנל משנה	מגדיר לוח משנה מחובר לרשת. זוהי הגדרת ברירת המחדל עבור לוחות משנה. ראה בתיאור שלהלן.

במצב מחובר לרשת, לוח הבקרה משתמש ברשת כדי לעבד ולהציג את אירועי האזעקות והתקלות המתקבלים מכל לוח מרוחק השייך לאחד מהאזורים המקומיים במערכת.

במצב מהדר, בנוסף לפונקציונליות לוח הרשת שתוארה לעיל, הלוח מציין את כל האירועים עבור כל הלוחות שנבחרו עבור חזרה או כפי שהוגדר בתצורת מסנן האירועים. לדוגמה, אם הדיווח על מצבים ותקלות במסנן האירועים של לוח הבקרה מנוטרל, המהדר יחזור רק על מצבי האזעקה, קדם-האזעקה, ההתראה והאזעקה הטכנית.

לכן, במצב מהדר, הלוח משתמש ברשת:

- לעיבוד ולתצוגה של כל האירועים שמתקבלים מכל הלוחות המרוחקים המשפיעים על האיזורים המקומיים במערכת
- כדי להציג את כל האירועים המגיעים מהלוחות המרוחקים הנמצאים במפת לוח המשנה (או כפי שהוגדר בתצורת מסנן האירועים)

#### לשינוי הגדרות מצב ההפעלה של הרשת:

1. בחר באפשרות הגדרת הלוח בתפריט הראשי.
2. בחר באפשרות 'הגדרות רשת' ולאחר מכן בחר 'הגדרות סוג רשת'.
3. בחר במצב עצמאי, מחובר לרשת או מהדר).
4. לחץ על F4 (הכנס) ולאחר מכן לחץ על F1 (הקודם).
5. לחץ על F1 (שמור), F3 (החל), F4 (ביטול שינוי) או F2 (יציאה).  
זכור להחיל את ההגדרות שנשמרו מהתפריט הראשי.  
לוח עצמאי שומר על הצומת שלו ברשת גם אם הוא אינו יוצר תקשורת עם הרשת.

#### מיפוי פנל משנה

הגדרת ברירת המחדל היא 'כן' (כל לוחות הבקרה ברשת האש הם לוחות משנה).

#### לשינוי הגדרות מיפוי לוח משנה:

1. בחר באפשרות הגדרת הלוח בתפריט הראשי.
2. בחר באפשרות 'הגדרות רשת' ולאחר מכן בחר מפת מהדר.
3. בחר בלוח הבקרה מהרשימה ולאחר מכן בחר 'כן' (כדי לחזור על לוח הבקרה) או 'לא' (כדי לעצור את החזרה על לוח הבקרה).
4. לחץ על F4 (הכנס) ולאחר מכן לחץ על F1 (הקודם).
5. לחץ על F1 (שמור), F3 (החל), F4 (ביטול שינוי) או F2 (יציאה).  
זכור להחיל את ההגדרות שנשמרו מהתפריט הראשי.

#### בקורות כוללות

בחר באפשרות הבקורות הכוללות כדי לאפשר ללוח הבקרה לשלוט ברשת האש (על ידי שליחת פקודות גלובליות). הגדרת ברירת המחדל היא 'כן' (פקודות גלובליות מותרות).

#### לשינוי הגדרות הבקורות הכוללות:

1. בחר באפשרות הגדרת הלוח בתפריט הראשי.
2. בחר באפשרות 'הגדרות רשת' ולאחר מכן בחר בקורות כוללות.
3. בחר בלוח הבקרה מהרשימה ולאחר מכן בחר 'כן' (כדי לאפשר בקורות כוללות) או 'לא' (כדי לעצור את הבקורות הכוללות).
4. לחץ על F4 (הכנס) ולאחר מכן לחץ על F1 (הקודם).

5. לחץ על F1 (שמור), F3 (החל), F4 (ביטול שינוי) או F2 (יציאה).  
זכור להחיל את ההגדרות שנשמרו מהתפריט הראשי.  
הפקודות שאותן ניתן לבקר באופן גלובלי מפורטות ב-טבלה 24 למטה.

### סינון אירועים

בחר באפשרות סינון האירועים כדי להגדיר את סוגי האירועים שיחזרו מלוחות בקרה אחרים ברשת האש לוח הבקרה תמיד מציג אירועי אזעקה והתראה. במידת הצורך, ניתן לבחור גם דיווח על תקלות ומצבים.

### כדי לשנות את הגדרות סינון האירועים:

1. בחר באפשרות הגדרת הלוח בתפריט הראשי.
2. בחר באפשרות 'הגדרות רשת' ולאחר מכן בחר סינון אירועים.
3. בחר את סוגי האירועים לחזרה.
4. לחץ על F4 (הכנס) ולאחר מכן לחץ על F1 (הקודם).
5. לחץ על F1 (שמור), F3 (החל), F4 (ביטול שינוי) או F2 (יציאה).  
זכור להחיל את ההגדרות שנשמרו מהתפריט הראשי.

### מסנן פקודות

בחר באפשרות מסנן הפקודות כדי להגדיר את סוגי הפקודות שנשלחות אל רשת האש בלוחות הבקרה כאשר הבקרים הגלובליים המתאימים מוגדרים.  
הפקודות שאותן ניתן להגדיר מוצגות בטבלה הבאה.

טבלה 24: אפשרויות הגדרת מסנן הפקודות

פקודה	תיאור
RST	איתחול
PnSilen	השתקת לוח
SND	השתקת/הפעלת צופרים
SND_DLY	השהיית צופרים (הפעלת השהיה או ביטול השהיה פעילה)
FR	התחלת/עצירת מסלול אש
FR_DLY	השהיית אירוע אש (הפעלת השהיה או ביטול השהיה פעילה)
FP	הפעלת/עצירת כיבוי אש
FP_DLY	השהיית כיבוי אש (הפעלת השהיה או ביטול השהיה פעילה)
D/N_M	שינוי מצב יום/לילה [1]
UKSB	פעמוני בי"ס UK פועל/כבוי

[1] משמש כדי שללוחות הבקרה ברשת יוכלו להיות הגדרות מצב יום/לילה עם הגדרה מקומית. אם הגדרה זו אינה מופעלת, לוח הבקרה לא ישלח את שינוי מצב היום/לילה ולא יעבד פקודות אלו כאשר יתקבלו מלוחות הבקרה האחרים ברשת האש.



**כדי לשנות את הגדרות מסנן הפקודות:**

1. בחר באפשרות הגדרת הלוח בתפריט הראשי.
2. בחר באפשרות 'הגדרות רשת' ולאחר מכן בחר מסנן פקודות. תופיע רשימת הפקודות הזמינות להגדרה.
3. בחר את כל הפקודות לסינון.
4. לחץ על F4 (הכנס) ולאחר מכן לחץ על F1 (הקודם).
5. לחץ על F1 (שמור), F3 (החל), F4 (ביטול שינוי) או F2 (יציאה). זכור להחיל את ההגדרות שנשמרו מהתפריט הראשי.

**Class B**

בחר באפשרות Class B כדי להגדיר את תצורת סוג רשת (Class A או Class B). הגדרת ברירת המחדל היא 'לא' (תצורת רשת מסוג Class A).

**לשינוי הגדרות סוג הרשת:**

1. בחר באפשרות הגדרת הלוח בתפריט הראשי.
2. בחר באפשרות 'הגדרות רשת' ולאחר מכן בחר Class B.
3. בחר 'כן' (עבור רשת מסוג Class B), או 'לא' (עבור רשת מסוג Class A).
4. לחץ על F4 (הכנס) ולאחר מכן לחץ על F1 (הקודם).
5. לחץ על F1 (שמור), F3 (החל), F4 (ביטול שינוי) או F2 (יציאה). זכור להחיל את ההגדרות שנשמרו מהתפריט הראשי.

**הגדרות תקשורת****TCP/IP**

הגדרות TCP/IP של ברירת המחדל מוצגות בטבלה שלהלן. כתובת ה-MAC ופרטי המארח של לוח הבקרה זמינים גם במסך זה, אם נדרשים לצורך פתרון בעיות.

**הערה:** להגברת האבטחה, מומלץ שלא להשתמש באתרנט לצורך חיבור מרוחק ללוח הבקרה דרך האינטרנט.

טבלה 25: הגדרות TCP/IP שנקבעו כברירת מחדל

אפשרות	ערך ברירת מחדל
כתובת IP	192.168.104.140
מסיכת רשת משנה	255.255.255.0
שער	0.0.0.0
יציאה	2505 [1]

[1] אם יציאה ברירת המחדל השתנתה, יש לעדכן גם את הגדרת התצורה של היציאה ביישום מחשב של תוכנית העזר להגדרת התצורה.

**לשינוי הגדרות TCP/IP:**

1. בחר בהגדרת לוח בתפריט הראשי , ולאחר מכן בחר תקשורת.
  2. בחר באפשרות TCP/IP.
  3. הזן את פרטי כתובת ה-IP, מסיכת רשת המשנה, השער והיציאה.
  4. לחץ על F4 (הכנס) ולאחר מכן לחץ על F1 (הקודם).
  5. לחץ על F1 (שמור), F3 (החל), F4 (ביטול שינוי) או F2 (יציאה).
- זכור להחיל את ההגדרות שנשמרו מהתפריט הראשי.

**הערה:** אם הרשת מוגנת באמצעות חומת אש, יש לעדכן את הגדרת התצורה של היציאה בתוכנת חומת האש כדי לאפשר תקשורת מקומית עם תוכנה חיצונית.

**חשבונות דוא"ל**

בחר באפשרות חשבונות הדוא"ל כדי לנהל את חשבונות הדוא"ל לניטור מרחוק ולהגדיר את סוגי האירועים שיישלחו אל כל כתובת דוא"ל. להפעלה תקינה, יש להגדיר את פרטי השרתים של TCP/IP והדוא"ל (ראה 'שרת דוא"ל' למטה).

**הערה:** משתמשים ברמת תחזוקה יכולים גם לשנות את ההגדרות של אביזר זה.

**כדי לנהל חשבונות דוא"ל:**

1. בחר באפשרות 'תקשורת' בתפריט הראשי.
  2. בחר חשבונות דוא"ל ולאחר מכן בחר את החשבון לעריכה (שמות ברירת המחדל הם Account 1, Account 2 וכו').
  3. בחר את סוגי האירועים שייכללו בהודעת הדוא"ל: אזעקות, תקלות, מצבים או אירועי יומן (כל אירוע אחר שמשנה את מצב המערכת).
- אם לא נבחר סוג אירוע, שירות הודעות הדוא"ל לא יופעל.
4. הזן את כתובת הדוא"ל המשויכת לחשבון הדוא"ל.
  5. לחץ על F4 (הכנס) ולאחר מכן לחץ על F1 (הקודם).
  6. לחץ על F1 (שמור), F3 (החל), F4 (ביטול שינוי) או F2 (יציאה).
- זכור להחיל את ההגדרות שנשמרו מהתפריט הראשי.

**שרת דוא"ל**

בחר באפשרות שרת הדוא"ל כדי לקבוע את התצורה של הגדרות שרת הדוא"ל לשליחת הודעות הדוא"ל שהוגדרו. ייתכן שתידרש תמיכת IT לשם הגדרת אפשרות זו.

**כדי להגדיר את תצורת שרת הדוא"ל:**

1. בחר בהגדרת לוח בתפריט הראשי, ולאחר מכן בחר תקשורת.
  2. בחר שרת דוא"ל.
  3. הזן את פרטי המארח (דומיין) וכתובת ה-IP של שרת הדוא"ל.
- שם המארח הוא אופציונלי.

4. לחץ על F4 (הכנס) ולאחר מכן לחץ על F1 (הקודם).
5. לחץ על F1 (שמור), F3 (החל), F4 (ביטול שינוי) או F2 (יציאה).  
זכור להחיל את ההגדרות שנשמרו מהתפריט הראשי.

## הגדרות אחרות

### ציוד עזר 24V

בחר באפשרות הגדרות 24V נוסף כדי להגדיר את מצב הפלט של 24V AUX במהלך איפוס וכאשר לוח הבקרה פועל עם כוח סוללה. הגדרת ברירת המחדל עבור שתי האפשרויות היא 'לא' (היציאה 24V AUX לא תנוטרל).

#### כדי לשנות את הגדרת התצורה:

1. בחר באפשרות הגדרת הלוח בתפריט הראשי.
2. בחר 'הגדרות נוספות' ולאחר מכן בחר 'הגדרות 24V נוסף'.
3. בחר 'כן' או 'לא' עבור נטרול ההפעלה במהלך האיפוס.
4. בחר 'כן' או 'לא' עבור נטרול ההפעלה בעת הפעלה באמצעות סוללה.
5. לחץ על F4 (הכנס) ולאחר מכן לחץ על F1 (הקודם).
6. לחץ על F1 (שמור), F3 (החל), F4 (ביטול שינוי) או F2 (יציאה).  
זכור להחיל את ההגדרות שנשמרו מהתפריט הראשי.

### מיסוך תקלות

בחר באפשרות מיסוך התקלות כדי להגדיר את מצב הדיווח עבור תקלות סוללה וקצר לאדמה. הגדרת ברירת המחדל עבור שתי האפשרויות היא 'כן' (כל התקלות מדווחות).

#### כדי לשנות את הגדרת התצורה:

1. בחר באפשרות הגדרת הלוח בתפריט הראשי.
2. בחר 'הגדרות נוספות' ולאחר מכן בחר 'מיסוך תקלות'.
3. בחר 'כן' או 'לא' עבור הודעות על תקלת סוללה.
4. בחר 'כן' או 'לא' עבור הודעות על תקלת קצר לאדמה.
5. לחץ על F4 (הכנס) ולאחר מכן לחץ על F1 (הקודם).
6. לחץ על F1 (שמור), F3 (החל), F4 (ביטול שינוי) או F2 (יציאה).  
זכור להחיל את ההגדרות שנשמרו מהתפריט הראשי.

**הערה:** אם בחרת באפשרות 'לא' עבור אחת האפשרויות, התקלות המתאימות לא יירשמו ברשימת האירועים.

**חידוש פעולת צופרים**

בחר באפשרות חידוש פעולת הצופרים כדי להגדיר פונקציונליות צופר שנעצרה בעת דיווח על אזעקות חדשות. אפשרויות התצורה הזמינות מוצגות להלן. הגדרת ברירת המחדל היא 'כן' (פעולת הצופרים מתחדשת עבור אזעקות אזור חדשות).

**הערה:** כברירת מחדל, הצופרים יופעלו מחדש עבור אזעקה חדשה (באותו אזור) רק אם מדווח על אזעקת נקודת התקשרות ידנית בעקבות אזעקת גלאי.

**טבלה 26: אפשרות תצורה של חידוש פעולת הצופרים**

כן (ברירת מחדל)	אזור חדש באזעקה מפעיל מחדש את הצופרים
לא	אזור חדש באזעקה לא מפעיל מחדש את הצופרים
התקן	אם מסומן, כל התקן שמוזעק באותו אזור (כולל גלאים) יפעיל מחדש את הצופרים.

**כדי לשנות את הגדרת התצורה:**

1. בחר באפשרות הגדרת הלוח בתפריט הראשי.
2. בחר 'הגדרות נוספות' ולאחר מכן בחר 'חידוש פעולת צופרים'.
3. בחר 'כן' או 'לא'.
4. בחר וסמן את תיבת הסימון של האביזר אם אתה רוצה שכל אביזר חדש שיוזעק באותו אזור יפעיל מחדש את הצופרים.
5. לחץ על F4 (הכנס) ולאחר מכן לחץ על F1 (הקודם).
6. לחץ על F1 (שמור), F3 (החל), F4 (ביטול שינוי) או F2 (יציאה).  
זכור להחיל את ההגדרות שנשמרו מהתפריט הראשי.

**נוריות אביזרים**

בחר את האפשרות התצורה 'נוריות האביזרים' כדי להשבית את נוריות האביזרים בעלות הכתובות שמהבהבות בזמן התקשורת עם לוח הבקרה באביזרים שתומכים בתכונה זו. כברירת מחדל נוריות האביזרים יהבהבו.

**כדי לשנות את הגדרת התצורה:**

1. בחר באפשרות הגדרת הלוח בתפריט הראשי.
2. בחר 'הגדרות נוספות' ולאחר מכן בחר 'נוריות אביזרים'.
3. בחר 'כן' או 'לא'.
4. לחץ על F4 (הכנס) ולאחר מכן לחץ על F1 (הקודם).
5. לחץ על F1 (שמור), F3 (החל), F4 (ביטול שינוי) או F2 (יציאה).  
זכור להחיל את ההגדרות שנשמרו מהתפריט הראשי.

**פעמוני בי"ס**

בחר את האפשרות 'פעמוני בי"ס' כדי להגדיר את תצורת הפעולה של פעמוני בי"ס ואת משכו (בשניות). כברירת מחדל פעמוני בי"ס לא מופעלים.

### כדי לשנות את הגדרת התצורה:

1. בחר באפשרות הגדרת הלוח בתפריט הראשי.
2. בחר 'הגדרות נוספות' ולאחר מכן בחר 'פעמוני בי"ס'.
3. בחר הפעל פעמוני בי"ס כשהכניסה היא 'מופעלת', ולאחר מכן בחר 'כן' או 'לא'.
- בחר 'כן' כדי שפעמוני בי"ס יושמעו רק כשהכניסה פעילה, או 'לא' אם על הפעמונים להשמיע קול כשהכניסה כבויה.
4. בחר 'משך זמן', ולאחר מכן הזן את הערך בשניות (1 עד 10).
- הזן את מך הזמן של פעמון בי"ס בשניות אם בחרת 'לא' בשלב 3, או השאר את משך הזמן ריק אם בחרת 'כן'.
5. לחץ על F4 (הכנס) ולאחר מכן לחץ על F1 (הקודם).
6. לחץ על F1 (שמור), F3 (החל), F4 (ביטול שינוי) או F2 (יציאה).
- זכור להחיל את ההגדרות שנשמרו מהתפריט הראשי.

### בדיקה עצמית

בחר את האפשרות 'בדיקה עצמית' כדי לתזמן בדיקה עצמית פונקציונלית עבור כל אביזר לולאה וכדי לייצר דוח יומי באביזרים שתומכים בתכונה זו. כברירת מחדל הבדיקה העצמית לא מופעלת.

### כדי לשנות את הגדרת התצורה:

1. בחר באפשרות הגדרת הלוח בתפריט הראשי.
2. בחר 'הגדרות נוספות' ולאחר מכן בחר 'בדיקה עצמית'.
3. בחר את תיבת הסימון 'מופעל' וסמן אותה.
4. בחר את תיבת הסימון BeepTst וסמן אותה.
- כשאפשרות זו בחורה, צופרים תואמים ישמיעו צליל בדיקה קצר בזמן הבדיקה העצמית.
5. בחר TestH, ולאחר מכן הזן את שעת ההתחלה לבדיקה העצמית (00:00 עד 23:59).
6. בחר ReportH, ולאחר מכן הזן את השעה להפקת הדוח (00:00 עד 23:59).
7. לחץ על F4 (הכנס) ולאחר מכן לחץ על F1 (הקודם).
8. לחץ על F1 (שמור), F3 (החל), F4 (ביטול שינוי) או F2 (יציאה).
- זכור להחיל את ההגדרות שנשמרו מהתפריט הראשי.

### הפעלת פולסים

בחר את האפשרות 'הפעלת פולסים' כדי להגדיר את זמן הפעלת הפולסים לניתוב אש, במילישניות, עבור אביזרים חיצוניים שמחייבים הפעלת פולסים. ברירת המחדל של הפעלת היציאה היא רציפה.

אפשרות זו אינה זמינה עבור לוחות משנה או לוחות בקרה שאינם כוללים בקורות לניתוב אש.

### כדי לשנות את הגדרת התצורה:

1. בחר באפשרות הגדרת הלוח בתפריט הראשי.
2. בחר 'הגדרות נוספות' ולאחר מכן בחר 'הפעלת פולסים'.
3. בחר את תיבת הסימון 'המשך' ונקה אותה.
4. בחר PulseT, ולאחר מכן הזן את ערך משך הפולס במילישניות (0 עד 10,000).

אם הערך של PulseT הוא 0, הפעלת היציאה היא רציפה.

5. לחץ על F4 (הכנס) ולאחר מכן לחץ על F1 (הקודם).
  6. לחץ על F1 (שמור), F3 (החל), F4 (ביטול שינוי) או F2 (יציאה).
- זכור להחיל את ההגדרות שנשמרו מהתפריט הראשי.

### פסק-זמן מצב שירות

בחר את האפשרות "פסק-זמן מצב שירות" כדי להגדיר ערך פסק-זמן (בדקות) עבור מצב 'שירות' (ראה "מצב שירות" בדף 49). ברירת המחדל של 'פסק-זמן מצב שירות' היא לא מופעלת.

### כדי לשנות את הגדרת התצורה:

1. בחר באפשרות הגדרת הלוח בתפריט הראשי.
  2. בחר 'הגדרות נוספות' ולאחר מכן בחר 'פסק-זמן מצב שירות'.
  3. בחר את תיבת הסימון 'מופעל' וסמן אותה.
  4. בחר 'פסק-זמן', ולאחר מכן הזן את ערך פסק-הזמן בדקות (1 עד 120).
- ערך ברירת המחדל עבור פסק-זמן הוא 30 דקות.
5. לחץ על F4 (הכנס) ולאחר מכן לחץ על F1 (הקודם).
  6. לחץ על F1 (שמור), F3 (החל), F4 (ביטול שינוי) או F2 (יציאה).
- זכור להחיל את ההגדרות שנשמרו מהתפריט הראשי.

## טען/שמור תצורה

### שחזור התצורה הקודמת

בחר באפשרות שחזור התצורה כדי לשחזר את תצורת המערכת הקודמת.

### כדי לשחזר את תצורת המערכת:

1. בחר בהגדרת לוח בתפריט הראשי, ולאחר מכן בחר תצורה.
  2. בחר שחזור תצורה ואשר את בחירתך.
  3. לחץ על F4 (הכנס) ולאחר מכן לחץ על F1 (הקודם).
  4. לחץ על F1 (שמור), F3 (החל), F4 (ביטול שינוי) או F2 (יציאה).
- זכור להחיל את ההגדרות שנשמרו מהתפריט הראשי.

### טעינה ושמירה של קובצי תצורה

בחר באפשרות טעינת התצורה או באפשרות שמירת התצורה כדי לטעון קובץ תצורת מערכת מכונן הבזק USB או כדי לשמור את קובץ תצורת המערכת הנוכחי בכונן הבזק USB.

הערה: אם לוח הבקרה לא יזוהה את כונן ההבזק שברשותך, פרמט אותו מחדש כ-FAT32 ממחשב ונסה שוב. אם הבעיה נמשכת נסה כונן הבזק אחר.

### כדי לטעון הגדרת תצורה:

1. פתח את דלת לוח הבקרה והכנס את כונן ההבזק USB המכיל את קובץ התצורה לאחד ממחברי USB מסוג A (ראה איור 4 בעמוד 17). סגור את דלת לוח הבקרה.
2. בחר באפשרות הגדרת הלוח בתפריט הראשי.

3. בחר תצורה ולאחר מכן בחר טעינת תצורה.
4. בחר בקובץ התצורה שברצונך לטעון.
5. לחץ על F4 (הכנס) ולאחר מכן לחץ על F1 (הקודם).
6. לחץ על F1 (שמור), F3 (החל), F4 (ביטול שינוי) או F2 (יציאה).  
זכור להחיל את ההגדרות שנשמרו מהתפריט הראשי.
7. הסר את כונן ההבזק USB כפי שמתואר בסעיף "הסרת התקן USB" בעמוד 44.

#### **כדי לשמור הגדרות תצורה בקובץ:**

1. פתח את דלת לוח הבקרה והכנס את כונן ההבזק USB לאחד ממחברי USB מסוג A (ראה איור 4 בעמוד 17). סגור את דלת לוח הבקרה.
2. בחר באפשרות הגדרת הלוח בתפריט הראשי.
3. בחר תצורה ולאחר מכן בחר שמירת תצורה.  
התצורה הנוכחית נשמרת בתבנית XML בעזרת תבנית מתן השמות של ברירת המחדל.
4. לחץ על F4 (הכנס) ולאחר מכן לחץ על F1 (הקודם).
5. לחץ על F1 (שמור), F3 (החל), F4 (ביטול שינוי) או F2 (יציאה).  
זכור להחיל את ההגדרות שנשמרו מהתפריט הראשי.
6. הסר את כונן ההבזק USB כפי שמתואר בסעיף "הסרת התקן USB" בעמוד 44.

#### **שחזור תצורת ברירת המחדל**

בחר באפשרות תצורת ברירת המחדל כדי לשחזר את הגדרות היצרן שנקבעו כברירת מחדל עבור המערכת, המפורטות ב-נספח A "הגדרות ברירת מחדל" בעמוד 115.

#### **כדי לשחזר את תצורת ברירת המחדל של המערכת:**

1. בחר בהגדרת לוח בתפריט הראשי, ולאחר מכן בחר תצורה.
2. בחר תצורת ברירת מחדל ואשר את בחירתך.
3. לחץ על F4 (הכנס) ולאחר מכן לחץ על F1 (הקודם).
4. לחץ על F1 (שמור), F3 (החל), F4 (ביטול שינוי) או F2 (יציאה).  
זכור להחיל את ההגדרות שנשמרו מהתפריט הראשי.

## הגדרת תצורה של כרטיסי הרחבה

בחר באפשרות כרטיסי ההרחבה כדי להוסיף לתצורת לוח הבקרה כרטיסי הרחבה שהותקן. לוחות ההרחבה הזמינים מוצגים בטבלה שלהלן.

טבלה 27: לוחות הרחבה זמינים	
אפשרות	תיאור
LB	לוח לולאה
NB	לוח רשת [1]
ZIC	לוח מחווני נוריות אזור
PIB	לוח ממשקי ציוד היקפי
DACT	לוח DACT

[1] כברירת מחדל, תצורת לוחות משנה מגדירה את לוח הרשת כמותקן.

### להוספת כרטיסי הרחבה:

1. בחר באפשרות הגדרת הלוח בתפריט הראשי.
2. בחר באפשרות 'כרטיסי הרחבה'.
3. בחר את לוח ההרחבה שאתה רוצה להוסיף, ולאחר מכן בחר 'כן'.
4. לחץ על F4 (הכנס) ולאחר מכן לחץ על F1 (הקודם).
5. לחץ על F1 (שמור), F3 (החל), F4 (ביטול שינוי) או F2 (יציאה).  
זכור להחיל את ההגדרות שנשמרו מהתפריט הראשי.

אם כרטיסי הרחבה שהותקן אינו מזוהה על ידי לוח הבקרה, מתקבל חייווי על תקלת מערכת.

### טעינת קובצי עזר

בחר באפשרות טעינת קובצי העזר כדי לטעון קובצי עזר מכונן הבזק USB. קובצי העזר שניתן לטעון כוללים מסכי המתנה ואזעקה מותאמים אישית, וקובצי שפה או גופן מעודכנים שסופקו על-ידי היצרן.

#### טעינת מסכי המתנה ואזעקה מותאמים אישית

בחר באפשרות מסכי ההתחלה כדי לטעון מסכי המתנה ואזעקה מותאמים אישית בתבנית מפת סיביות (BMP).

#### כדי לטעון תמונות מסך מותאמות אישית:

1. פתח את דלת לוח הבקרה והכנס את כונן ההבזק USB לאחד ממחברי USB מסוג A (ראה איור 4 בעמוד 17). סגור את דלת לוח הבקרה.
2. בחר באפשרות הגדרת הלוח בתפריט הראשי.



3. בחר תצורה ולאחר מכן בחר טעינת קובצי עזר.
4. בחר מסכי התחלה.
5. בחר את קובץ מפת הסיביות לטעינה ואשר את הבחירה.
6. לחץ על F4 (הכנס) ולאחר מכן לחץ על F1 (הקודם).
7. לחץ על F1 (שמור), F3 (החל), F4 (ביטול שינוי) או F2 (יציאה).  
זכור להחיל את ההגדרות שנשמרו מהתפריט הראשי.
8. הסר את כונן ההבזק USB כפי שמתואר בסעיף "הסרת התקן USB" בעמוד 44.

### טעינת קובצי שפה או גופנים

בחר באפשרות שפה או גופני שפה כדי לטעון קובצי שפה או גופנים שסופקו על-ידי היצרן.

### כדי לטעון קובצי שפה או גופנים:

1. פתח את דלת לוח הבקרה והכנס את כונן ההבזק USB המכיל את הקבצים הדרושים לאחד ממחברי ה-USB מסוג A (ראה איור 4 בעמוד 17).  
סגור את דלת לוח הבקרה.
2. בחר באפשרות הגדרת הלוח בתפריט הראשי.
3. בחר תצורה ולאחר מכן בחר טעינת קובצי עזר.
4. בחר שפות או גופני שפה.
5. בחר את הקובץ לטעינה ואשר את הבחירה.
6. לחץ על F4 (הכנס) ולאחר מכן לחץ על F1 (הקודם).
7. לחץ על F1 (שמור), F3 (החל), F4 (ביטול שינוי) או F2 (יציאה).  
זכור להחיל את ההגדרות שנשמרו מהתפריט הראשי.
8. הסר את כונן ההבזק USB כפי שמתואר בסעיף "הסרת התקן USB" בעמוד 44.

## עדכוני קושחה

---

**זהירות:** עדכון קושחת לוח הבקרה עשוי למחוק את נתוני תצורת ההתקנה הנוכחיים. תמיד גבה את נתוני התצורה שלך לפני עדכון קושחת לוח הבקרה.

---

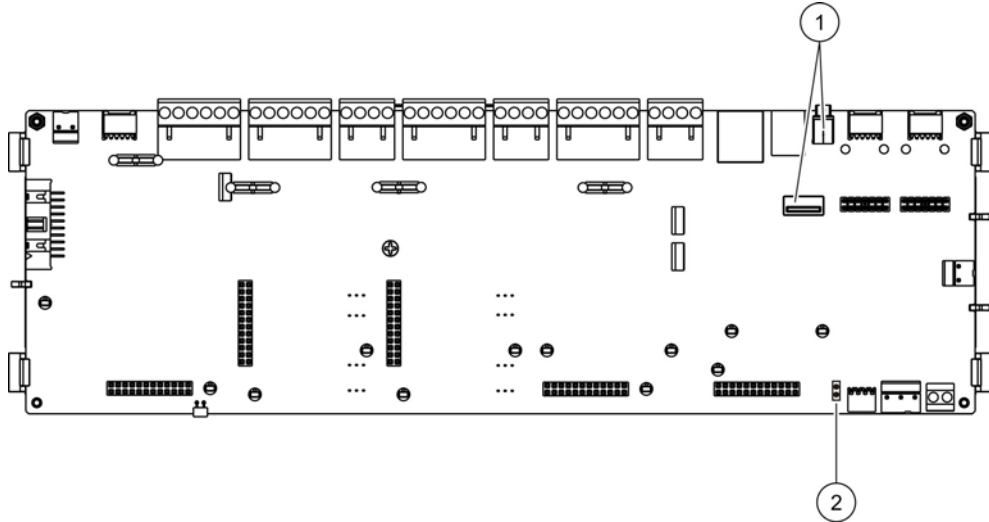
בחר באפשרות זו כדי לטעון את עדכוני הקושחה של לוח הבקרה שסופקו על-ידי היצרן. ייתכן שיישום העדכון יהיה זמין באנגלית בלבד.

### כדי לעדכן את הקושחה:

1. בחר בהגדרת לוח בתפריט הראשי, ולאחר מכן בחר 'עדכון קושחה'.
2. כאשר תתבקש, פתח את דלת לוח הבקרה והתקן מגשר על JP4 ב-PCB של לוח הבקרה (ראה איור 23 למטה), ולאחר מכן לחץ על F3 (הפעל מחדש).  
לוח הבקרה מופעל מחדש. עקוב אחר ההוראות שיוצגו על המסך.

3. כשתתבקש, הזן את כונן ההבזק USB עם עדכון הקושחה לתוך אחד ממחברי ה-USB מסוג A, ולאחר מכן לחץ על F3 (המשך).
4. כשתתבקש, הסר את כונן ההבזק USB כפי שמתואר בסעיף "הסרת התקן USB" בעמוד 44.

איור 23: מחברי USB ו-JP4 ב-PCB של לוח הבקרה



1. מחברי USB
2. JP4

## תצורת מדפסת

בחר את אפשרות הגדרת המדפסת כדי להגדיר מדפסות חיצוניות או פנימיות, כשהן זמינות. אפשרויות תצורה מוצגות בטבלה שלהלן. כברירת מחדל, כל אפשרויות התצורה של המדפסת מושבתות.

טבלה 28: אפשרויות תצורת מדפסת

אפשרות	תיאור
בשימוש	מגדיר את מצב המדפסת (בשימוש או לא בשימוש)
RportMd [1]	מגדיר את המדפסת החיצונית להדפסת דוחות
NWEvent [2]	מגדיר את הדפסת אירועי המערכת עבור כל לוחות הבקרה ברשת
Alarm [2]	מגדיר את הדפסת אירועי האזעקות
Fault [2]	מגדיר את הדפסת אירועי התקלות
Cond [2]	מגדיר את הדפסת אירועי המצבים
StatCH [2]	מגדיר את הדפסת אירועי שינוי המצב (לדוגמה, כניסות ויציאות)

[1] אפשרות זו אינה זמינה עבור מדפסות פנימיות.  
 [2] כאשר RportMd מסומן, אירועי מערכת אלה לא מודפסים.

**כדי לשנות את הגדרת התצורה:**

1. בחר באפשרות הגדרת הלוח בתפריט הראשי.
  2. בחר 'הגדרות נוספות' ולאחר מכן בחר 'תצורת מדפסת'.
  3. בחר תצורת מדפסת פנימית או תצורת מדפסת חיצונית.
  4. בחר וסמן את תיבת הסימון עבור האפשרויות שאתה רוצה להפעיל.
  5. לחץ על F4 (הכנס) ולאחר מכן לחץ על F1 (הקודם).
  6. לחץ על F1 (שמור), F3 (החל), F4 (ביטול שינוי) או F2 (יציאה).
- זכור להחיל את ההגדרות שנשמרו מהתפריט הראשי.

**תצורת DACT**

בחר את אפשרות תצורת ה-DACT כדי לקבוע הגדרות עבור לוח הרחבה מותקן מסוג DACT. אפשרויות תצורה מוצגות בטבלה שלהלן.

**טבלה 29: אפשרויות תצורת DACT**

אפשרות	תיאור
General config	מגדיר את מצב DACT (בשימוש או לא בשימוש) ואפשרויות דיווח אירועים
Ethernet config	קובע הגדרות אתרנט עבור תקשורת רשת הניטור עם תחנת הניטור המרכזית (CMS)
CMS config	קובע הגדרות CMS
PSTN config	קובע הגדרות PSTN
[1] GPRS config	קובע הגדרות GPRS

[1] מחייב התקנת לוח הרחבה ל-GPRS.

**תצורה כללית**

בחר את האפשרות 'תצורה כללית' כדי להגדיר את מצב ה-DACT (בשימוש או לא בשימוש) ואת הגדרות הדיווח על אירועים. אפשרויות תצורה מוצגות בטבלה שלהלן.

**טבלה 30: אפשרויות כלליות לתצורת DACT**

אפשרות	תיאור	ערך ברירת מחדל
בשימוש	מגדיר את מצב DACT (בשימוש או לא בשימוש)	לא בשימוש
[1] FR_ERM	מגדיר את מצב הדיווח על האירועים עבור כל תחנות הניטור המרכזיות שמודרות. מצב ניתוב אש (עבור העברת אירועי אזעקות) אם מסומן או מצב 'דיווח אירועים' אם לא מסומן.	מצב דיווח אירועים

[1] אם מסומן, אירועי אזעקה משודרים כשקבוצת ניתוב האש מופעלת ולאחר כל השהיית הפעלה מוגדרת. אם השידור נכשל, מצוין כשל באישור ניתוב אש.

**כדי לשנות את הגדרת התצורה:**

1. בחר באפשרות הגדרת הלוח בתפריט הראשי.
  2. בחר 'הגדרות נוספות' ולאחר מכן בחר 'תצורת DACT'.
  3. בחר תצורה כללית.
  4. בחר וסמן את תיבת הסימון עבור האפשרויות שאתה רוצה להפעיל.
  5. לחץ על F4 (הכנס) ולאחר מכן לחץ על F1 (הקודם).
  6. לחץ על F1 (שמור), F3 (החל), F4 (ביטול שינוי) או F2 (יציאה).
- זכור להחיל את ההגדרות שנשמרו מהתפריט הראשי.

**תצורת אתרנט**

בחר את האפשרות הגדרות אתרנט כדי לקבוע הגדרות תקשורת רשת הניטור עם תחנת הניטור המרכזית (CMS). אפשרויות תצורה מוצגות בטבלה שלהלן.

**טבלה 31: אפשרויות תצורת אתרנט**

אפשרות	תיאור	ערך ברירת מחדל
משך זמן	מגדיר את משך זמן הדופק (בשניות)	3
נכשל	מגדיר את המספר המינימלי של כשלי דופק רציפים הנחוצים על מנת להעיד על שגיאת תקשורת עם תחנת הניטור המרכזית	3

**כדי לשנות את הגדרת התצורה:**

1. בחר באפשרות הגדרת הלוח בתפריט הראשי.
  2. בחר 'הגדרות נוספות' ולאחר מכן בחר 'תצורת DACT'.
  3. בחר תצורת אתרנט.
  4. בחר 'משך זמן', ולאחר מכן הזן את הערך בשניות (1 עד 99).
  5. בחר 'נכשל', ולאחר מכן הזן את הערך (1 עד 10).
  6. לחץ על F4 (הכנס) ולאחר מכן לחץ על F1 (הקודם).
  7. לחץ על F1 (שמור), F3 (החל), F4 (ביטול שינוי) או F2 (יציאה).
- זכור להחיל את ההגדרות שנשמרו מהתפריט הראשי.

## תצורת CMS

בחר את האפשרות 'תצורת CMS' כדי לקבוע הגדרות של תחנות ניטור מרכזיות. ניתן להוסיף עד שש תחנות ניטור. אפשרויות תצורה מוצגות בטבלה שלהלן.

טבלה 32: אפשרויות תצורת CMS

אפשרות	תיאור	ערך ברירת מחדל
IP/יציאה	מגדיר את כתובת ה-IP ויציאת התקשורת של ה-CMS.	000.000.000.000/ 09999
אזעקה	מגדיר את עדיפויות ה-CMS לדיווח על אירועי אזעקות. NO (אין דיווח), P (CMS ראשי), B1 (CMS גיבוי ראשון), B2 (CMS גיבוי שני), וכו' [1]	לא
תקלה	מגדיר את עדיפויות ה-CMS לדיווח על אירועי תקלות. NO (אין דיווח), P (CMS ראשי), B1 (CMS גיבוי ראשון), B2 (CMS גיבוי שני), וכו' [1]	לא
Cond	מגדיר את עדיפויות ה-CMS לדיווח על אירועי מצבים. NO (אין דיווח), P (CMS ראשי), B1 (CMS גיבוי ראשון), B2 (CMS גיבוי שני), וכו' [1]	לא
מופעל	מפעיל או משבית את התקשורת עם ה-CMS.	לא
חשבון	מגדיר את פרטי החשבון שמזהה את לוח הבקרה. לכל היותר 6 ספרות (הקסדצימלי). ערכים אפשריים: 0 עד 9 וגם A עד F.	000000
Receiv.	מגדיר את מספר קלט ה-TCP/IP בן ארבע הספרות עבור ה-CMS.	0000
קו	מגדיר את מספר קו ה-TCP/IP בן ארבע הספרות עבור ה-CMS.	0000
רשת	מגדיר את סוג הרשת (אתרנט או GPRS)	ETH
FR_ERM [2]	מגדיר את מצב הדיווח על האירועים עבור תחנת הניטור המרכזיות המתאימה: מצב ניתוב אש (עבור העברת אירועי אזעקות) אם מסומן או מצב 'דיווח אירועים' אם לא מסומן.	מצב דיווח אירועים

[1] במקרה של בעיות תקשורת בדיווח על אירוע ל-CMS הראשי, לוח הבקרה ינסה לשלוח התראה על האירוע לגיבויים המוגדרים לפי העדיפות המשיכת.  
[2] ההגדרה הגלובלית FR\_ERM ב'תצורה כללית' תקבל עדיפות על כל הגדרת CMS ספציפית המוגדרת כאן.

### כדי לשנות את הגדרת התצורה:

1. בחר באפשרות הגדרת הלוח בתפריט הראשי.
  2. בחר 'הגדרות נוספות' ולאחר מכן בחר 'תצורת DACT'.
  3. בחר 'תצורת CMS', ולאחר מכן בחר את ה-CMS להגדרה (1 עד 6).
  4. קבע את כל ההגדרות הנדרשות.
  5. לחץ על F4 (הכנס) ולאחר מכן לחץ על F1 (הקודם).
  6. לחץ על F1 (שמור), F3 (החל), F4 (ביטול שינוי) או F2 (יציאה).
- זכור להחיל את ההגדרות שנשמרו מהתפריט הראשי.

**תצורת PSTN**

בחר את האפשרות 'תצורת PSTN' כדי לקבוע הגדרות של רשת הטלפונים. אפשרויות תצורה מוצגות בטבלה שלהלן.

**טבלה 33: אפשרויות תצורת PSTN**

אפשרות	תיאור	ערך ברירת מחדל
Ccode	מגדיר את קידומת החיוג של הארץ [1]	099
קו 1	מפעיל או משבית את קו 1 [2]	מושבת
קו 2	מפעיל או משבית את קו 2 [2]	מושבת
ניסיונות חוזרים	מגדיר את מספר הפעמים המרבי לחיוג המספר	05
Kissoff	מגדיר את הזמן לאישור ה-kiss-off	10 x 48 מילישניות

[1] ראה נספח B 'קידומות חיוג של ארצות' בעמוד 117 לרשימה מלאה של קידומות חיוג של ארצות.  
[2] אלה נמצאים בהתאמה למחברי קו 1 וקו 2 בלוח DACT המותקן.

**כדי לשנות את הגדרת התצורה:**

1. בחר באפשרות הגדרת הלוח בתפריט הראשי.
  2. בחר 'הגדרות נוספות' ולאחר מכן בחר 'תצורת DACT'.
  3. בחר תצורת PSTN.
  4. קבע את כל ההגדרות הנדרשות.
  5. לחץ על F4 (הכנס) ולאחר מכן לחץ על F1 (הקודם).
  6. לחץ על F1 (שמור), F3 (החל), F4 (ביטול שינוי) או F2 (יציאה).
- זכור להחיל את ההגדרות שנשמרו מהתפריט הראשי.

**תצורת GPRS**

בחר את האפשרות 'תצורת GPRS' כדי לקבוע את הגדרות ה-GPRS. אפשרויות תצורה מוצגות בטבלה שלהלן.

הערה: פונקציונליות GPRS מחייבת התקנת לוח הרחבה אופציונלי ל-GPRS.

**טבלה 34: אפשרויות תצורת GPRS**

אפשרות	תיאור	ערך ברירת מחדל
PIN	מגדיר את מספר ה-PIN של הכרטיס	0000
APN	מגדיר את שם נקודת הגישה (APN)	
משתמש	מגדיר את שם המשתמש ברשת	
תיאור	מגדיר את התיאור	
סיסמה	מגדיר את סיסמת הרשת	
משך זמן	מגדיר את משך זמן הדופק (בשניות)	60 ש'

אפשרות	תיאור	ערך ברירת מחדל
נכשל	מגדיר את המספר המינימלי של כשלי דופק רציפים הנחוצים על מנת להעיד על שגיאת תקשורת עם תחנת הניטור המרכזית	03

### כדי לשנות את הגדרת התצורה:

1. בחר באפשרות הגדרת הלוח בתפריט הראשי.
2. בחר 'הגדרות נוספות' ולאחר מכן בחר 'תצורת DACT'.
3. בחר תצורת GPRS.
4. קבע את כל ההגדרות הנדרשות.
5. לחץ על F4 (הכנס) ולאחר מכן לחץ על F1 (הקודם).
6. לחץ על F1 (שמור), F3 (החל), F4 (ביטול שינוי) או F2 (יציאה).  
זכור להחיל את ההגדרות שנשמרו מהתפריט הראשי.

## תצורת התקנה

השתמש בתפריט 'הגדרות התקנה' כדי לגשת לאפשרויות תצורת ההתקנה שמוצגות להלן.

### טבלה 35: אפשרויות תצורת התקנה

אפשרות	תיאור
הגדרה אוטומטית	קובע באופן אוטומטי את ההגדרות של אביזרי הלולאה המותקנים לערכי ברירת המחדל שלהם.
תצורת אביזר לולאה	מגדיר את אביזרי הלולאה המותקנים או משנה את הגדרות ברירת המחדל.
הגדרת אזור	מגדיר אזורים.
הגדרת פנל IN/OUT	מגדיר את פונקציונליות הכניסה והיציאה של לוח הבקרה.
קבוצות יציאות	מגדיר קבוצות יציאות.
תצורת הפעלה	מגדיר את השהיות קבוצת היציאות ואת אפשרויות זמן בדיקה אזוריות.
סוג לולאה	מגדיר את סוג חיווט לולאת ההתקנה (Class A או Class B).

## הגדרה אוטומטית

בחר באפשרות ההגדרה האוטומטית כדי להגדיר אוטומטית אביזרי לולאה שהותקנו. ההגדרה האוטומטית משייכת תצורת ברירת מחדל לכל סוג אביזרים שזוהה.

### כדי להתחיל בהגדרה האוטומטית:

1. בחר בהגדרת שדה בתפריט הראשי, ולאחר מכן בחר בהגדרה אוטומטית.

2. בחר את הלולאה המתאימה או כל הלולאות.
  - במהלך החיפוש, מופיעה ב-LCD ההודעה "הגדרה אוטומטית בתהליך" כשהגדרה האוטומטית מסתיימת, מוצגת רשימת האביזרים שזוהו.
  3. לחץ על F4 (הכנס) ולאחר מכן לחץ על F1 (הקודם).
  4. לחץ על F1 (שמור), F3 (החל), F4 (ביטול שינוי) או F2 (יציאה).
- זכור להחיל את ההגדרות שנשמרו מהתפריט הראשי.

ההגדרה האוטומטית:

- הקצה את כל האביזרים שהפעילו אזעקות (כולל מודולי אזור) לאזור 1
  - הקצה את כל אביזרי הצופרים לקבוצת יציאות הצופרים שנקבעה כברירת מחדל (מספר קבוצת יציאות 1)
  - הקצה את כל היציאות שאינן בפיקוח (ממסרים) לקבוצת היציאות של תוכנית ברירת המחדל (מספר קבוצת יציאות 301)
  - הקצה את כל אביזרי הכיבוי לקבוצת יציאות הכיבוי שנקבעה כברירת מחדל (מספר קבוצת יציאות 801)
  - קבוצות יציאות הכיבוי מופעלות רק עם אזעקה מאושרת. הן אינן מופעלות על-ידי אזעקות וכללים אזוריים.
  - הקצה את כל יציאות ניתוב אירועי האש (אם זמינות) לקבוצת יציאות ניתוב אירועי האש שנקבעה כברירת מחדל (מספר קבוצת יציאות 971)
  - הקצה את כל יציאות כיבוי האש (אם זמינות) לקבוצת יציאות כיבוי האש שנקבעה כברירת מחדל (מספר קבוצת יציאות 981)
  - הקצה את האזור ההתחלתי שנקבע כברירת מחדל לאזור 1
- כברירת מחדל, כל האזורים מפעילים את כל קבוצות היציאות ללא השהיה.
- הערה:** ההגדרה האוטומטית מתבצעת בצורה הדרגתית ושומרת את טקסט תיאור האביזר עבור אביזרים שהוגדרו בעבר.

## תצורת אביזר לולאה

בחר באפשרות תצורת אביזר הלולאה כדי להוסיף אביזרים ידנית או כדי לשנות את הגדרות התצורה שנקבעו כברירת מחדל לאחר ההגדרה האוטומטית.

**כדי להוסיף אביזר או לשנות תצורה של אביזר:**

1. בחר בהגדרת שדה בתפריט הראשי, ולאחר מכן בחר תצורת אביזר לולאה.
2. בחר בלולאה ובאביזר המתאימים.
- עבור אביזרים חדשים תוצג הודעה.
3. בצע את שינויי התצורה הדרושים (סוג אביזר, מצב הפעלה, טקסט וכדומה).



4. לחץ על F4 (הכנס) ולאחר מכן לחץ על F1 (הקודם).
5. לחץ על F1 (שמור), F3 (החל), F4 (ביטול שינוי) או F2 (יציאה).  
זכור להחיל את ההגדרות שנשמרו מהתפריט הראשי.

## הגדרת אזור

אפשרויות הגדרת האיזור הזמינות מוצגות בטבלה שלהלן.

טבלה 36: אפשרויות הגדרת אזור	
אפשרות	תיאור
General config	מגדיר את האזור הראשוני, את האזור הראשוני עבור נרית מחוון של אזור (אם מותקן לוח מחוונים אופציונלי לאזור), ואת משך פסק-הזמן לבדיקה או השבתה.
תצורת אזור	קובע הגדרות זמן נוספות כגון סוג האזור (רגיל או מוגדר עם פרמטרים תואמים), אזור, השהיות CIT ו-ACT, מושבת או מופעל, מצב פעולה וכו'.
תצורת שטח	מגדיר שטחים. שטח הוא קבוצת אזורים המשמשת לאישור אזעקות.

## סקירת אזורים

מספר האזורים הזמינים המרבי תלוי בדגם לוח הבקרה, כמתואר בטבלה שלהלן. טווח מספרי האזורים הוא 01 עד 9999.

**הערה:** עבור תאימות ליישום 2GUI-2010, מספרי אזורים מוקצים חייבים להיות בטווח 1 עד 4,095 (אזורים בעלי מספרים גבוהים יותר יבוטלו).

טבלה 37: מספר אזורים מרבי	
מקסימום 64 אזורים	לוח בקרה בעל לולאה אחת
מקסימום 128 אזורים	לוח בקרה בעל שתי לולאות
מקסימום 256 אזורים	לוח בקרה בעל שתי לולאות עם לוח לולאה

האזורים בלוחות בקרה המחוברים ברשת נחשבים כגלובליים. לדוגמה, אם כל אחד משני לוחות בקרה מחוברים לרשת כולל אזור 5, אזורים אלה יקובצו ברשת ליצירת תצורה אחת של אזור 5.

## אזורים מרוחקים

בלוח הבקרה יש התייחסות גם לאזור נוסף, המכונה אזור מרוחק (REMT), אשר כולל את כל האזורים שבמערכת, מחוץ לטווח האזורים של לוח הבקרה. את האזור הווירטואלי הזה ניתן להגדיר כמו כל אזור אחר במערכת, וחשוב להגדיר דרישות הפעלת קבוצת יציאות כאשר הלוח מקבל אזעקות מרוחקות.

**שיוך אביזרי לולאה לאזורים**

צור אזורים על ידי שיוך מספרי אזור לאביזרי לולאה.

**לשיוך מספר אזור לאביזר לולאה:**

1. בחר באפשרות הגדרות שטח בתפריט הראשי.
  2. בחר 'תצורת אביזר לולאה'.
  3. בחר בלולאה ובאביזר המתאימים.
  4. הקצה מספר אזור לאביזר.
  5. לחץ על F4 (הכנס) ולאחר מכן לחץ על F1 (הקודם).
  6. לחץ על F1 (שמור), F3 (החל), F4 (ביטול שינוי) או F2 (יציאה).
- זכור להחיל את ההגדרות שנשמרו מהתפריט הראשי.
- חזור על הפעולות לפי הצורך עבור כל אחד מהאביזרים.

אם מספר האזור נמצא מחוץ לטווח החוקי שנקבע על ידי האזור הראשוני המתאים ומספר הלולאות בלוח הבקרה, הפעולה לא תושלם ושגיאת מספר אזור לא חוקי תופיע על הצג.

**תצורה כללית**

בחר את האפשרות 'תצורה כללית' כדי להגדיר את האזור ההתחלתי, כדי להגדיר את האזור ההתחלתי עבור מחוון נורית של האזור (אם מותקן לוח מחוונים אופציונלי לאזור), או כדי להגדיר משך פסק-הזמן לבדיקה או השבתה. אפשרויות ברירת מחדל מוצגות בטבלה שלהלן.

טבלה 38: אפשרויות כלליות לתצורת אזור

אפשרות	תיאור	ערך ברירת מחדל
הגדר מספר אזור התחלתי	מגדיר את מספר האזור ההתחלתי עבור מערכת האש. לקבלת מידע נוסף, ראה "איזור ראשוני" בעמוד 77.	1
הקצה נורית Z1 ראשונה לאזור	מגדיר את נורית האזור ההתחלתי עבור לוח מחווני נוריות אזור מותקן. לקבלת מידע נוסף, ראה "נורית מחוון אזור ראשון" בעמוד 77.	1
בדוק/השבת פסק-זמן	מדיר ערך פסק-זמן (בדקות) עבור פעולות בדיקה והשבתת אזור עבור לוח הבקרה המקומי. לקבלת מידע נוסף, ראה "בדוק/השבת פסק-זמן אזור" בעמוד 78. [1]	060/000 [2]

[1] תכונה זו אינה תואמת את EN 54-2.

[2] ברירת המחדל 060/000 תואמת לפסק-זמן של 60 דקות לבדיקה וללא השבתת פסק-זמן.

**כדי לשנות את הגדרת התצורה:**

1. בחר בהגדרת שדה בתפריט הראשי, ולאחר מכן בחר הגדרות שטח.
2. בחר תצורה כללית.
3. בצע את שינויי התצורה הנדרשים.

4. לחץ על F4 (הכנס) ולאחר מכן לחץ על F1 (הקודם).
5. לחץ על F1 (שמור), F3 (החל), F4 (ביטול שינוי) או F2 (יציאה).  
זכור להחיל את ההגדרות שנשמרו מהתפריט הראשי.

### איזור ראשוני

האזור הראשוני מגדיר את נקודת ההתחלה של טווח האזורים בלוח הבקרה של אזעקת האש. האזורים הנותרים של לוח הבקרה המתאים ימשיכו את הרצף, כמתואר בטבלה שלהלן.

טבלה 39: איזורים ראשוניים

לוח בקרה	איזור ראשוני	אזורים נותרים
לוח בקרה בעל לולאה אחת	1	2 עד 64
לוח בקרה בעל לולאה אחת	200	201 עד 263
לוח בקרה בעל שתי לולאות	1	2 עד 128
לוח בקרה בעל שתי לולאות	520	521 עד 647

עבור לוחות משנה ללא לוח אזור, לא יעשה שימוש בערך האזור הראשוני מכיוון שהלוח אינו כולל אזורים. לוח המשנה יציג אירועים אזוריים בלוחות שנבחרו עבור חזרה.

### נורית מחוון אזור ראשון

נורית המחוון הראשונה של האזור מגדירה את מספר האזור עבור הנורית הראשונה (למעלה משמאל) עבור לוח מחוונים מותקן של אזור. האזורים הנותרים של לוח הבקרה המתאים ימשיכו את הרצף, כמתואר ב-טבלה 40 בעמוד 77.

טווח האזורים ההתחלתיים הוא:

- 01 עד 9,960 עבור לוח מחוונים של 40 אזורים
- 01 עד 9,980 עבור לוח מחוונים של 20 אזורים
- 01 עד 9,976 עבור לוח מחוונים של 24 אזורים

טבלה 40: נורית מחוון אזור איזורים התחלתיים

לוח מחווני אזור	איזור ראשוני	אזורים נותרים
לוח מחוונים של 20 אזורים [1]	1	2 עד 20
לוח מחוונים של 40 אזורים [1]	200	201 עד 239
לוח מחוונים של 24 אזורים [2]	9,976	9,977 עד 9,999

- [1] עבור לוחות בקרה לארונות גדולים.  
[2] עבור לוחות בקרה לארונות קטנים.

**הערה:** ודא שמספרי האזורים שנבחרו נמצאים בטווח האזורים של לוח הבקרה במצב מחובר לרשת, או שמספרי האזורים נמצאים בטווח האזורים שלוח הבקרה חוזר עליהם.

**בדוק/השבת פסק-זמן אזור**

בדוק/השבת פסק-זמן אזור מגדיר ערך פסק-זמן בלתי תלוי (בדקות) עבור פעולות בדיקה והשבתת אזור עבור לוח הבקרה המקומי.

כשלוח הבקרה נמצא ברמת משתמש 'תחזוקה או מתקין', פעולות בדיקה או השבתה של אזור פעיל מפסיקות כאשר מגיעים לערך פסק-הזמן המתאים.

ערך ברירת המחדל עבור פסק-זמן לבדיקה הוא 60 דקות. יש לקבוע את הערך ל-000 כדי לנטרל את פסק-הזמן ולאץ הפסקה ידנית של פעולות לבדיקת אזורים. כברירת מחדל, לא מוגדר ערך פסק-זמן לנטרול.

אזורים שנטרלו קודם לכן באמצעות תפריט תצורת האזורים לא נכללים בפקודת פסק-הזמן ולא יבוצעו שינויים למצב האזור.

הערה: תכונה זו אינה תואמת את EN 54-2.

**הגדרת אזור**

בחר את האפשרות 'תצורת אזור' כדי לקבוע הגדרות אזור נוספות כגון סוג האזור (רגיל או מוגדר עם פרמטרים תואמים), אזור, השהיות CIT ו-ACT, מושבת או מופעל ומצב פעולה. אפשרויות ברירת מחדל מוצגות בטבלה שלהלן.

טבלה 41: אפשרויות הגדרת אזור

אפשרות	תיאור	ערך ברירת מחדל
סוג	מגדיר את סוג אישור אזעקת האזור. לקבלת מידע נוסף, ראה "אישור אזעקת אזור" בעמוד 79.	NML (רגיל, לא נדרש אישור)
שטח [1] [2]	מגדיר את מספר האזור עבור סוגי אזורים המחייבים אישור לפי אזור. לקבלת מידע נוסף, ראה "הגדרת שטח" בעמוד 81.	1
CIT/ACT [1]	מגדיר השהיות CIT ו-ACT עבור אזורים המחייבים אישור. לקבלת מידע נוסף, ראה "זמן עיכוב אישור (CIT) וזמן ביטול התראה (ACT)" בעמוד 80.	CIT: 60 שניות ACT: 5 דקות
בקה	מפעיל או משבית את האזור (אם אפשרויות להשבתה של מצב יום/לילה).	ENB (מופעל)
[ריק]	תיאור אזור.	
OpMode	מגדיר את מצב פעולת האזור (מעורב, ידני, אוטומטי, MSP או מעורב MHA). לקבלת מידע נוסף, ראה "מצבי פעולת אזור" בעמוד 81.	
DbKnokZ [3]	מגדיר זיהוי MCP כפול עבור האזור. אם מסומן, כאשר שני אביזרים אוטומטיים מזהים אזעקה באזור, האזעקה השנייה מעובדת כאזעקת נקודת התקשרות ידנית.	מושבת

[1] לא נדרש עבור סוג אזור NML (רגיל, לא נדרש אישור).

[2] לא נדרש עבור אזורים שמאשרים אזעקה באותו אזור.

[3] זמין רק עבור סוג אזור NML.

**כדי לשנות את הגדרות תצורת האזור:**

1. בחר בהגדרת שדה בתפריט הראשי, ולאחר מכן בחר הגדרות שטח.
  2. בחר הגדרת אזור ואז בחר את האזור המתאים מרשימת האזורים שתוצג.
  3. בצע את שינויי התצורה הנדרשים.
  4. לחץ על F4 (הכנס) ולאחר מכן לחץ על F1 (הקודם).
  5. לחץ על F1 (שמור), F3 (החל), F4 (ביטול שינוי) או F2 (יציאה).
- זכור להחיל את ההגדרות שנשמרו מהתפריט הראשי.

**הערה:** אם כל האביזרים שהוקצו לאזור מנוטרלים, האזור נחשב כמנוטרל ומופיע חיווי מתאים לכך בלוח הבקרה.

**אישור אזעקת אזור**

אישור אזור הוא שיטת הגדרה של צירוף אזעקות שמטרתה להפחית אזעקות טורדניות. אירוע אזעקה ראשון מעביר את האזור ולוח הבקרה למצב התראה. מצב אזעקה מלא אינו מאושר עד שמתקבל דיווח על אזעקה שנייה באותו אזור או באזור שהוגדר. לקבלת מידע נוסף על שטחים, ראה "הגדרת שטח" בעמוד 81.

סוגי אישורי אזעקות האזור והתיאורים שלהם מוצגים להלן.

**טבלה 42: סוגי אישורי אזעקת אזור**

תיאור	אפשרות
לא נדרש אישור.	NML (ברירת מחדל)
האזעקה מאושרת על-ידי אותו גלאי. אזעקות שנוצרות על-ידי קריאת נקודה ידנית אינן מאושרות ומפעילות אזעקת לוח בקרה באופן מיידי.	sD(A) (type A EN 54-2)
האזעקה מאושרת על-ידי אותו גלאי או על-ידי גלאי אחר באותו אזור מקומי. אזעקות שנוצרות על-ידי קריאת נקודה ידנית אינן מאושרות ומפעילות אזעקת לוח בקרה באופן מיידי.	aDsZ (type A EN 54-2)
האזעקה מאושרת על-ידי גלאי אחר באותו אזור מקומי. אזעקות שנוצרות על-ידי קריאת נקודה ידנית אינן מאושרות ומפעילות אזעקת לוח בקרה באופן מיידי.	dDsZ (type A EN 54-2)
האזעקה מאושרת על-ידי קריאת נקודה ידנית יחידה וגלאי יחיד באותו אזור מקומי, ללא קשר לאביזר שדיווח ראשון על אירוע האזעקה.	aDMsZ
האזעקה מאושרת על-ידי קריאת נקודה ידנית יחידה ואביזר מאתחל יחיד באותו אזור מקומי, ללא קשר לאביזר שדיווח ראשון על אירוע האזעקה.	alMsZ
האזעקה מאושרת על-ידי שתי קריאות נקודה ידניות שונות באותו אזור מקומי, ללא קשר לאביזר שדיווח ראשון על אירוע האזעקה. אזעקת גלאי מעבירה את האזור למצב התראה.	dMsZ

אפשרות	תיאור
sD(B)	האזעקה מאושרת על-ידי אותו גלאי, אולם עם זמן עיכוב ארוך יותר מזה שבאפשרות האישור sD(A). אזעקות שנוצרות על-ידי קריאת נקודה ידנית אינן מאושרות ומפעילות אזעקת לוח בקרה באופן מיידי.
aDaZ (type B EN 54-2)	האזעקה מאושרת על-ידי אותו גלאי או על-ידי גלאי אחר באותו שטח מקומי. אזעקות שנוצרות על-ידי קריאת נקודה ידנית אינן מאושרות ומפעילות אזעקת לוח בקרה באופן מיידי.
dDaZ (type B EN 54-2)	האזעקה מאושרת על-ידי גלאי אחר באותו שטח מקומי. אזעקות שנוצרות על-ידי קריאת נקודה ידנית אינן מאושרות ומפעילות אזעקת לוח בקרה באופן מיידי.
aDMaZ	האזעקה מאושרת על-ידי קריאת נקודה ידנית יחידה וגלאי יחיד באותו שטח מקומי, ללא קשר לאביזר שדיווח ראשון על אירוע האזעקה.
alMaZ	האזעקה מאושרת על-ידי קריאת נקודה ידנית יחידה ואביזר מאתחל יחיד באותו שטח מקומי, ללא קשר לאביזר שדיווח ראשון על אירוע האזעקה.
dMaZ	האזעקה מאושרת על-ידי שתי קריאות נקודה ידניות שונות באותו שטח מקומי, ללא קשר לאביזר שדיווח ראשון על אירוע האזעקה. אזעקת גלאי מעבירה את האזור למצב התראה.

### זמן עיכוב אישור (CIT) וזמן ביטול התראה (ACT)

כל האזורים המוגדרים לאישור אזעקה חייבים לכלול תקופות השהיה מוגדרות לזמן עיכוב אישור (CIT) וזמן ביטול התראה (ACT). ערכי השהיה המקסימליים עבור כל אחד מהם מוצגים בטבלה הבאה.

טבלה 43: CIT ו-ACT

קוצב זמן	תיאור	ערכים מרביים
CIT	פרק זמן ניתן להגדרה שאירוע הדיווח על אזעקה שנייה אינו מאשר כאזעקה	60 שניות [1] 240 שניות [2][3]
ACT	פרק זמן ניתן להגדרה שאחריו לוח הבקרה יוצא ממצב התראה וחוזר למצב המתנה	30 דקות [1] 30 דקות [2]

[1] אישור EN 54-2 type A.

[2] אישור EN 54-2 type B.

[3] רק מעב את אישור האזעקה מהאביזר היוזם הראשון לאישור סוגי aDaZ, dDaZ, aDMaZ, alMaZ ו-dMaZ.

**מצבי פעולת אזור**

יש להגדיר את כל האזורים כמעורב, ידני, אוטומטי, MSP או MHA. מידע עבור כל מצבי הפעלת האזור האלה מציין בטבלה למטה. ברירת המחדל של כל האזורים היא מעורב.

טבלה 44: מצבי פעולת אזור

תיאור	מצב הפעלה
האזור עשוי להכיל תערובת של אביזרי אזעקה אוטומטיים וידניים.	מעורב
האזור מאפשר רק נקודת התקשרות ידניות (או כניסות שהוגדרו עבור מצב פעולה MCP).	ידני [1]
האזור מאפשר רק גלאים (או כניסות שהוגדרו עבור מצב פעולת גלאי).	אוטומטי [1]
האזור מאפשר רק נקודת התקשרות ידניות למתזים (או כניסות שהוגדרו עבור מצב נקודת התקשרות ידניות למתזים).	MSP [1]
קבוצות ניתוב אש, הגנה מאש ופלט צופרים מופעלות במקרה של אזעקה באזור הפועל במצב הזה.	
האזור מאפשר רק נקודת התקשרות ידניות ל-hausalarm (או כניסות שהוגדרו עבור מצב נקודת התקשרות ידניות ל-hausalarm).	MHA [1]
קבוצות יציאה לניתוב אש לא מופעלות במקרה של אזעקה באזור הפועל במצב הזה.	

[1] לוח הבקרה לא יאפשר הגדרה של אביזרי או כניסות אזור שאינם עומדים בקריטריונים המוצגים בעמודת התיאור.

**הגדרת שטח**

בחר באפשרות הגדרת השטח כדי להגדיר שטחי אישור. שטח הוא קבוצת אזורים שבהם אירוע אזעקה יכול לאשר את האזעקה ההתחלתית באזור.

המספר המקסימלי של שטחים שזמינים להגדרה זהה למספר האזורים בלוח הבקרה:

- לוח בקרה עם לולאה אחת כולל 64 אזורים ו-64 שטחים
- לוח בקרה עם שתי לולאות כולל 128 אזורים ו-128 שטחים
- לוח בקרה עם ארבע לולאות כולל 256 אזורים ו-256 שטחים

**להגדרת שטח:**

1. בחר בהגדרת שדה בתפריט הראשי, ולאחר מכן בחר הגדרות שטח.
  2. בחר באפשרות הגדרת השטח.
  3. בחר את מספר השטח להגדרה.
- מוצגת רשימה של האזורים הזמינים.

4. בחר את האזורים שייכללו באזור האישור ולחץ על חוגת המצגים כדי לאשר כל אחת מהבחירות.

'כן' מציין שאזור נכלל בשטח האישור, 'לא' מציין שאזור אינו נכלל בשטח האישור.

5. לחץ על F1 (שמור), F3 (החל), F4 (ביטול שינוי) או F2 (יציאה).

זכור להחיל את ההגדרות שנשמרו מהתפריט הראשי.

**הערה:** בעת הגדרת אזור מאושר, זכור שהאזורים המרוחקים שלהם אותו מספר אזור יכולים להפעיל אזעקת לוח בקרה ללא אישור. כדי למנוע אזעקה לא רצויה מסוג זה, הגדר את האזורים המרוחקים בהתאם.

## I/O הגדרת לוח

### הגדרת כניסת לוח

האפשרויות הניתנות להגדרה עבור כניסות לוח הבקרה מוצגות להלן.

**טבלה 45: האפשרויות הניתנות להגדרה עבור כניסות לוח הבקרה**

אפשרות	תיאור
סוג	מגדיר את מצב ההפעלה של הכניסה
בקרה	מפעיל או משבית כניסה

סוגי הכניסות מוצגים ב-טבלה 46 בדף 82. מצב ברירת המחדל של כל הכניסות הוא LG (הפעלה רשומה: מצב פתוח נשמר בלוג האירועים).

### להגדרת כניסת לוח בקרה:

1. בחר באפשרות הגדרות שטח בתפריט הראשי.
2. בחר באפשרות 'הגדרת לוח I/O'.
3. בחר באפשרות כניסות לוח ולאחר מכן בחר בכניסת הלוח המתאימה.
4. בחר את סוג הכניסה.

ראה טבלה 46 להלן לקבלת רשימה של סוגי הכניסות הזמינים.

5. לחץ על F4 (הכנס) ולאחר מכן לחץ על F1 (הקודם).
6. לחץ על F1 (שמור), F3 (החל), F4 (ביטול שינוי) או F2 (יציאה).  
זכור להחיל את ההגדרות שנשמרו מהתפריט הראשי.

**טבלה 46: סוגי כניסות ניתנים להגדרה**

סוג	תיאור
LG (ברירת מחדל)	הפעלה רשומה. מצב פתוח שאינו יוצר חיוויים כלשהם אך נשמר בלוג האירועים בלבד.
T_AL	הפעלת אזעקה טכנית. מצב סגור מצוין בצג ה-LCD ונשמר ברשימת האירועים. ניתן להשתמש בסוג כניסה זה עבור גלאי גז.



סוג	תיאור
T_ALU	הפעלת אזעקה טכנית. מצב פתוח מצוין בצג ונשמר בלוג האירועים. ניתן להשתמש בסוג כניסה זה עבור גלאי גז ולחיבור יציאות התראה של גלאי יניקה.
DT_AL	ניטרול כניסות אזעקות טכניות. כאשר היא פעילה, כניסה זו מנטרלת את כל כניסות האזעקות הטכניות (סגורות ופתוחות).
DET	אזעקת גלאי. ניתן להשתמש בסוג כניסה זה כדי לחבר יציאות Fire1 של גלאי יניקה.
MCP	אזעקת נקודת התקשרות ידנית. ניתן להשתמש בסוג כניסה זה כדי לחבר יציאות Fire2 של גלאי יניקה.
PREAL	קדם אזעקה (פתוח). ניתן להשתמש בסוג כניסה זה כדי לחבר יציאות Action של גלאי יניקה.
RST	הפעלה מאפסת את הלוח מרחוק. כדי לבצע איפוס נוסף יש לנטרל את הכניסה ולאחר מכן להפעילה מחדש.
FLT	תקלה חיצונית. הפעלה יוצרת אירוע תקלה סגור המצוין כתקלה חיצונית.
DAY	מצב יום. כאשר כניסה זו מופעלת, לוח הבקרה עובר למצב יום עד לשינוי המתוזמן הבא למצב לילה (או עד שהיציאה תנוטרל).
NIGHT	מצב לילה. כאשר כניסה זו מופעלת, לוח הבקרה עובר למצב לילה עד לשינוי המתוזמן הבא למצב יום (או עד שהיציאה תנוטרל).
FOS	פיקוח פתוח על יציאת אזהרת תקלה. בשימוש באביזר קצה קו 2010-FS-EOL, לוח הבקרה יכול לפקח על מצב המעגל הפתוח של יציאת האזהרה על תקלה.
FRAK1	מסלול אש מאושר (סוג 1). הכניסה מקבלת מצידוד הניטור המרוחק אישור שאות ניתוב אירועי האש התקבל כהלכה. אם האישור לא מתקבל בתוך 100 שניות מרגע הפעלת ניתוב אירוע האש, לוח הבקרה מדווח על כשל בניתוב אירוע אש.
FRAK2	מסלול אש מאושר (סוג 2). הכניסה מקבלת מצידוד הניטור המרוחק אישור שאות ניתוב אירועי האש התקבל כהלכה. אם האישור לא מתקבל בתוך 240 שניות מרגע הפעלת ניתוב אירוע האש, לוח הבקרה מדווח על כשל בניתוב אירוע אש.
FPAK1	הגנת אש אושרה (סוג 1). הכניסה מקבלת אישור מצידוד כיבוי האש המרוחק. אם האישור לא מתקבל בתוך 100 שניות מרגע הפעלת כיבוי האש, לוח הבקרה מדווח על כשל בכיבוי האש.
FPAK2	הגנת אש אושרה (סוג 2). הכניסה מקבלת אישור מצידוד כיבוי האש המרוחק. אם האישור לא מתקבל בתוך 240 שניות מרגע הפעלת כיבוי האש, לוח הבקרה מדווח על כשל בכיבוי האש.
FP_FT	כשל בהגנת אש לציון תקלות מרוחקות בצידוד כיבוי האש.
FBFSD	צופרים מנוטרלים FBF. הכניסה מוגדרת ליצור ממשק עם צידוד FBF מרוחק כדי להפעיל או לנטרל צופרים.
UKSB	בי"ס בריטי - שינוי סוג. הפעלה תפעיל את הצופרים לציון שינוי סוג בית ספר.
MSP	אזעקת נקודת התקשרות ידנית (מתז).
MHA	אזעקת נקודת התקשרות ידנית ("hausalarm").

**כדי להפעיל או לנטרל כניסה בלוח בקרה:**

1. בחר באפשרות הגדרות שטח בתפריט הראשי.
2. בחר באפשרות 'הגדרת לוח I/O'.
3. בחר באפשרות 'כניסות לוח' ולאחר מכן בחר בכניסה המתאימה.
4. בלוח הבקרה, בחר ENB (הפעלה), DIS (ניטרול), DIS\_D (ניטרול במצב יום), או DIS\_N (ניטרול במצב לילה).
5. לחץ על F4 (הכנס) ולאחר מכן לחץ על F1 (הקודם).
6. לחץ על F1 (שמור), F3 (החל), F4 (ביטול שינוי) או F2 (יציאה).  
זכור להחיל את ההגדרות שנשמרו מהתפריט הראשי.

**תצורת יציאת לוח**

האפשרויות הניתנות להגדרה עבור יציאות לוח הבקרה מוצגות להלן.

טבלה 47: האפשרויות הניתנות להגדרה עבור יציאות לוח הבקרה

אפשרות	תיאור
סוג	מגדיר את מצב ההפעלה של היציאה
Group_n	מגדיר את מספר הקבוצה של היציאה
סיווג	מגדיר את תצורת החיווט של היציאה (סיווג A או סיווג B)
בקרה	מפעיל או משבית יציאה
[ריק]	תיאור יציאה
UKSB	מגדיר את הפעלת קבוצת היציאות כאשר מופעל פעמון ב"ס UK.

**להגדרת יציאת לוח בקרה:**

1. בחר באפשרות הגדרות שטח בתפריט הראשי.
  2. בחר באפשרות 'הגדרת לוח I/O'.
  3. בחר באפשרות 'יציאות לוח' ולאחר מכן בחר ביציאה המתאימה.
  4. בחר את סוג היציאה.
- ראה טבלה 48 להלן לקבלת רשימה של סוגי היציאות הזמינים. הגדרת ברירת המחדל של כל היציאות היא SND (יציאת צופרים).
5. הקצה את היציאה לקבוצת יציאה.  
לקבלת מידע נוסף על קבוצות יציאות, ראה "קבוצות יציאות" בעמוד 85.
  6. בחר את סיווג היציאה (Class A או Class B).  
הגדרת ברירת המחדל היא Class B.
  7. לחץ על F4 (הכנס) ולאחר מכן לחץ על F1 (הקודם).
  8. לחץ על F1 (שמור), F3 (החל), F4 (ביטול שינוי) או F2 (יציאה).  
זכור להחיל את ההגדרות שנשמרו מהתפריט הראשי.  
סוגי היציאות מוצגים בטבלה שלהלן.

## טבלה 48: סוגי יציאות ניתנים להגדרה

סוג	תיאור
SND (ברירת מחדל)	בחר באפשרות זו עבור יציאת צופרים
FR	בחר באפשרות זו עבור יציאת ניתוב אירועי אש
FP	בחר באפשרות זו עבור יציאת הגנת אש
PRG	בחר באפשרות זו עבור אפשרויות תכנות (ראה להלן)
EXTIN	בחר באפשרות זו עבור יציאת כיבוי
אזעקה	בחר אפשרות זו עבור יציאה שתופעל כאשר לוח הבקרה נמצא במצב אזעקה
תקלה	בחר אפשרות זו עבור יציאה שתופעל כאשר לוח הבקרה נמצא במצב תקלה
TEST	בחר אפשרות זו עבור יציאה שתופעל כאשר לוח הבקרה נמצא במצב בדיקה
DIS	בחר אפשרות זו עבור יציאה שתופעל כאשר לוח הבקרה נמצא במצב ניטרול

## כדי להפעיל או לנטרל יציאה בלוח בקרה:

1. בחר באפשרות הגדרות שטח בתפריט הראשי.
  2. בחר באפשרות 'הגדרת לוח I/O'.
  3. בחר יציאות ולאחר מכן בחר את היציאה להפעלה או ניטרול.
  4. היציאות הניתנות להגדרה מופיעות כ-OUT1, OUT2 וכו', יציאת האזעקה בפיקוח מופיעה כ-ALM\_O ויציאת התקלה בפיקוח מופיעה כ-FLT\_O.
  4. בלוח הבקרה, בחר ENB (הפעלה), DIS (ניטרול), DIS\_D (ניטרול במצב יום), או DIS\_N (ניטרול במצב לילה).
  5. לחץ על F4 (הכנס) ולאחר מכן לחץ על F1 (הקודם).
  6. לחץ על F1 (שמור), F3 (החל), F4 (ביטול שינוי) או F2 (יציאה).
- זכור להחיל את ההגדרות שנשמרו מהתפריט הראשי.

**הערה:** ברמת המתקין, שינויים בתצורה של יציאת Class A מוחלים על כל צמדי היציאות המשמשים ליצירת היציאה Class A (OUT1/OUT2 וכו'). כלולות בכך אפשרויות תצורת ניטרול/הפעלה. לדוגמה, אם הסוג OUT1 משתנה ל-PRG ו-n-Group משתנה ל-5, התצורה של OUT2 המוצמד מתעדכנת אוטומטית כדי להתאים להגדרות אלו.

## קבוצות יציאות

בחר באפשרות קבוצות היציאות כדי להגדיר את קבוצות היציאות בלוח הבקרה. את יציאות לוח הבקרה יש להקצות לקבוצות יציאות לצורך הפעלה.

קבוצת יציאות היא אוסף יציאות מאותו סוג, אשר מפעילות ומנטרלות בו-זמנית (מקבלות פקודות בו-זמנית). קבוצות יציאות מזהות על-ידי מספר קבוצת יציאות.

היציאות מוקצות לקבוצות היציאות שנקבעו כברירת מחדל במהלך ההגדרה האוטומטית (ראה "הגדרה אוטומטית" בעמוד 73).

ניתן להגדיר עד 300 קבוצות יציאות צופרים, אירועי ניתוב אש, הגנת אש, כיבוי ותכנות (בתלות בסוג הקבוצה).

קבוצות יציאות צופרים, קבוצות יציאות ניתוב אירועי אש וקבוצות יציאות כיבוי אש מבוקרות (ומתקבל חיווי על והסטטוס שלהן) על-ידי לחצני הצופר, ניתוב אירועי האש וכיבוי האש המתאימים והנוריות שבחזית לוח הבקרה.

לקבוצות יציאות מתוכנות לא משויכים לחצנים או נוריות בחזית לוח הבקרה, אולם הסטטוס שלהן מוצג ב-LCD.

ברירות המחדל של קבוצות היציאות של לוח הבקרה מוצגות למטה.

**הערה:** אפשרות זו אינה זמינה בלוחות משנה.

**טבלה 49: קבוצות יציאות ברירת מחדל**

מספר קבוצה	סוג	תיאור
1	SND	יציאות צופרים ויציאות בפיקוח.
301	PRG	יציאות ממסרים ללא פיקוח. יציאות אלו מוקצות לקבוצה זו במהלך ההגדרה האוטומטית.
801	EXTIN	יציאות אביזר כיבוי. [1]
971	FR	יציאות ניתוב אירועי אש. קבוצה זו זמינה רק בלוחות בקרה הכוללים את בקרי ניתוב אירועי האש המתאימים.
981	FP	יציאות כיבוי אש. קבוצה זו זמינה רק בלוחות בקרה הכוללים את בקרי הגנת האש המתאימים.
991	[2] ALARM	היציאות מופעלות כשלוח הבקרה נמצא במצב אזעקה.
992	[2] FAULT	היציאות מופעלות כשלוח הבקרה נמצא במצב תקלה.
993	[2] DIS	היציאות מופעלות כשלוח הבקרה נמצא במצב ניטרול.
994	[2] TEST	היציאות מופעלות כשלוח הבקרה נמצא במצב בדיקה.

[1] קבוצות יציאות הכיבוי מופעלות רק עם אישור אזעקה EN 54 type C.

[2] קבוצות יציאות אלו אינן ניתנות להגדרה.

האפשרויות הניתנות להגדרה עבור קבוצות היציאות מוצגות למטה.

טבלה 50: אפשרויות ניתנות להגדרה עבור קבוצות יציאות

אפשרות	תיאור
Group_n	מגדיר את מספר הקבוצה של היציאה
סוג	מגדיר את סוג הקבוצה של היציאה
בקרה	מפעיל או משבית את קבוצת היציאות
[ריק]	תיאור יציאה

### להגדרת קבוצת יציאות ברירת מחדל:

1. בחר בהגדרת שדה בתפריט הראשי, ולאחר מכן בחר קבוצות יציאות.
2. בחר קבוצות יציאות.
- מופיעה רשימה של קבוצות היציאות הזמינות. לחץ על F3 (חיפוש) כדי לחפש לפי מספר קבוצה. הקש F4 (מחיקה) כדי למחוק קבוצת יציאות.
3. בחר את קבוצת היציאות להגדרה.
- לא ניתן לשנות שם מספר הקבוצה או את סוג קבוצת היציאות עבור קבוצת יציאות ברירת מחדל.
4. בלוח הבקרה, בחר ENB (הפעלה), DIS (ניטרול), DIS\_D (ניטרול במצב יום), או DIS\_N (ניטרול במצב לילה).
5. הזן תיאור מילולי קצר של קבוצת היציאות.
6. לחץ על F4 (הכנס) ולאחר מכן לחץ על F1 (הקודם).
7. לחץ על F1 (שמור), F3 (החל), F4 (ביטול שינוי) או F2 (יציאה).  
זכור להחיל את ההגדרות שנשמרו מהתפריט הראשי.

### כדי להוסיף קבוצת יציאות חדשה:

1. בחר בהגדרת שדה בתפריט הראשי, ולאחר מכן בחר קבוצות יציאות.
2. בחר קבוצות יציאות.
- מופיעה רשימה של קבוצות היציאות הזמינות.
3. לחץ על F3 (חיפוש), ולאחר מכן הזן מספר עבור קבוצת היציאות החדשה שאתה רוצה להוסיף.
- לחץ על חוגת המצבים כדי לאשר את הערך.

4. בחר את סוג קבוצת היציאות (FP, FR, SND, EXTIN, PRG) או (FP).
  5. בלוח הבקרה, בחר ENB (הפעלה), DIS (ניטרול), DIS\_D (ניטרול במצב יום), או DIS\_N (ניטרול במצב לילה).
  6. הזן תיאור מילולי קצר של קבוצת היציאות.
  7. לחץ על F4 (הכנס) ולאחר מכן לחץ על F1 (הקודם).
  8. לחץ על F1 (שמור), F3 (החל), F4 (ביטול שינוי) או F2 (יציאה).
- זכור להחיל את ההגדרות שנשמרו מהתפריט הראשי.

### הפעלת קבוצת יציאה

ניתן להפעיל קבוצות יציאות בכל אחד מהאמצעים הבאים:

- הפעלת אזור עם השהיות
  - אישור קבוצת יציאות עבור יציאות ספציפיות (EN 54-2 type C)
  - כללים לוגיים (מוגדרים באמצעות יישום המחשב של תוכנית העזר להגדרת תצורה)
  - הפעלה ידנית באמצעות לחצני ההפעלה/השתקה הניתנים לתכנות (רק לוחות פינוי)
- למניעת אזעקות בלתי צפויות, קח בחשבון את אפשרויות ההפעלה כאשר אתה מגדיר את מערכת האש. אם הפעלת האזור אינה מתוכננת כהלכה, אזור באזעקה עשוי לעקוף כל תצורת אישור נדרשת של קבוצת יציאות.

### הפעלת קבוצת יציאות בהשהיה עם אישור אזעקה

הערה: אפשרות זו תואמת לאישור אזעקה EN 54 type C.

ניתן להשהות הפעלה של קבוצת יציאות בלוח הבקרה על-פי הגדרת תצורה של אישור אזעקה (ניתן להשתמש בה, למשל, עם יציאות לאביזרי כיבוי). ההשהיה המקסימלית שניתן להגדיר היא 999 שניות.

אפשרויות תצורת אישור האזעקות של קבוצת יציאות מופיעות בטבלה הבאה.

הערה: הגדרת התצורה מחייבת בחירה של שני אישור אזעקה בלתי תלויים מבין האפשרויות הזמינות, וכן הזנה של השהיית אישור (בשניות) כדי שקבוצת היציאות המתאימה תופעל.

## טבלה 51: אפשרויות אישור האזעקה של קבוצת יציאות

אפשרות	תיאור
DEV I.ddd	אזעקה מופעלת על-ידי לולאה שהוגדרה קודם לכן ואביזר למיעון, כאשר "I" הוא מספר הלולאה מ-"ddd" הוא כתובת האביזר
ZONE zzzz	אזעקה מופעלת על-ידי אזור גלובלי שהוגדר קודם לכן, כאשר "zzzz" הוא מספר האזור הגלובלי (מ-1 עד 9999)
PANEL pp	אזעקה מופעלת על-ידי לוח בקרה שהוגדר קודם לכן, כאשר "pp" הוא מזהה צומת הרשת של לוח הבקרה (1 עד 32)
ALWAYS	כאשר נדרש אירוע אזעקה אחד בלבד עם השהיית אישור (לדוגמה עבור אזור קריאת נקודה ידנית), בחר את אירוע האזעקה הראשון המתאים, ולאחר מכן בחר אפשרות זו עבור האזעקה השנייה.

## כדי להגדיר הפעלה מושהית של קבוצת יציאות:

1. בחר בהגדרת שדה בתפריט הראשי, ולאחר מכן בחר קבוצת יציאות.
  2. בחר אישורים, ולאחר מכן בחר את קבוצת היציאות להגדרה.  
תופיע רשימה של קבוצות היציאות הזמינות שמאפשרות הגדרה של אישור אזעקה.
  3. בחר פעיל ולאחר מכן בחר 'כן' (נדרש אישור אזעקה) או 'לא' (לא נדרש אישור אזעקה).
  4. בחר Alarm1, ולאחר מכן בחר את האישור הנדרש (DEV, ZONE, PANEL או ALWAYS). חזור על שלב זה עבור Alarm2.
- אם נדרש אישור אזעקה, קבוצת היציאות תופעל רק בתנאי ששני מצבי אישור האזעקה שהוגדרו מזוהים במהלך פרק הזמן של השהיית האישור.
- כיבוי אישור קבוצת יציאות מחייב הגדרה של שני אזורים עבור Alarm1 ו-Alarm2. ראה הערה למטה.
5. בחר 'השהיה', ולאחר מכן הזן את השהיית האישור בשניות (0 עד 999).
  6. בחר EXTnode, ולאחר מכן הזן את הכתובת של לוח הבקרה של הכיבוי.  
שדה זה זמין רק בעת הגדרת אישור עבור קבוצת יציאות של כיבוי.
  7. לחץ על F4 (הכנס) ולאחר מכן לחץ על F1 (הקודם).
  8. לחץ על F1 (שמור), F3 (החל), F4 (ביטול שינוי) או F2 (יציאה).  
זכור להחיל את ההגדרות שנשמרו מהתפריט הראשי.

## הערה

ניתן להגדיר שלוח כיבוי מרוחק יקבל פקודות כיבוי להפעלה מראש ולהפעלה הקשורות לאישור קבוצת היציאות המקומית לכיבוי.

כאשר אחד משני אזורי האישור המוגדרים (Alarm1, Alarm2) נכנס למצב אזעקה, הפקודה להפעלה מראש נשלחת ללוח הכיבוי (EXTnode). כאשר האזור השני נכנס למצב אזעקה, פקודת ההפעלה נשלחת ללוח הכיבוי.

### שייך קבוצת יציאות ללחצן הניתן לתכנות

ניתן לשייך עד שבע קבוצות ללחצנים ונורות הניתנים לתכנות בממשק של לוח הבקרה עבור בקרה וחיווי. אפשרות זו זמינה רק עבור לוחות פינוי. כברירת מחדל, כל הלחצנים הניתנים לתכנות מוגדרים לקבוצת צופר 1.

לוחות פינוי הפועלים במצב NEN 2575 יכולים רק לשייך קבוצות יציאה של צופר ללחצנים הניתנים לתכנות. לוחות פינוי הפועלים במצבים אחרים יכולים לשייך כל אחת מסוגי קבוצות היציאות הזמינות ללחצנים.

זכור ליצור את קבוצות היציאות שאתה צריך לפני הגדרת הלחצנים הניתנים לתכנות. לקבלת מידע נוסף, ראה "קבוצות יציאות" בעמוד 85.

### כדי לשייך קבוצת יציאות ללחצן הניתן לתכנות

1. בחר בהגדרת שדה בתפריט הראשי, ולאחר מכן בחר קבוצת יציאות.
2. בחר בקרות Progr.
3. בחר את הלחצן/נורית להגדרה.
- לחצנים הניתנים לתכנות ממוספים #1 עד #7 מלמעלה למטה.
4. בחר וסמן בשימוש.
5. בחר OpMode, ולאחר מכן בחר את מצב קבוצת היציאות.
6. בחר Group\_n, ולאחר מכן את מספר קבוצת היציאות שאתה רוצה לשייך ללחצן.
7. בחר 'השהיה' ולאחר מכן הזן את השהית האישור הנדרשת (בשניות).
- ההשהיה תספור לאחור לאחר לחיצה על הלחצן 'אישור' לפני הפעלת קבוצת היציאות ששויכה. ערך ההשהיה המקסימלי הוא 600 שניות.
8. לחץ על F4 (הכנס) ולאחר מכן לחץ על F1 (הקודם).
9. לחץ על F1 (שמור), F3 (החל), F4 (ביטול שינוי) או F2 (יציאה).
- זכור להחיל את ההגדרות שנשמרו מהתפריט הראשי.



## תצורת הפעלה

בחר אפשרויות תצורת הפעלה כדי להגדיר את השהיות ההפעלה של קבוצות יציאות, זמני בדיקה ופעולה כללית של הצופרים (השתקת צופרים ושימוש בשלב שני).

**הערה:** אפשרות זו אינה זמינה בלוחות משנה.

אפשרויות הגדרות ההשהייה הזמינות מוצגות בטבלה שלהלן.

טבלה 52: אפשרויות תצורת הפעלה

אפשרות	תיאור
צופרים	מגדיר את ההפעלה של קבוצות צופרים עם אזורים במצב אזעקה. ניתן להגדיר גם השהיית אזהרה, כאשר אפשרות השהיית השלב השני נדרשת.
ניתוב אש	מגדיר את ההפעלה של קבוצות ניתוב אש עם אזורים במצב אזעקה.
כיבוי אש	מגדיר את ההפעלה של קבוצות הגנה עם אזורים במצב אזעקה.
תוכנית	מגדיר את ההפעלה של קבוצות תכנות עם אזורים במצב אזעקה.
לכל אזור	מגדיר את ההפעלה של קבוצת יציאות עבור כל אזור נפרד שבמצב אזעקה. לכל אזור ניתן להקצות השהיית הפעלת קבוצת יציאות שונה (לרבות היעדר השהייה), עבור כל קבוצת יציאות שהוגדרה.
השהיות ראשיות	מגדיר זמן ניטרול השתקת צופר, זמן אישור מרבי או הארכת השהיות ניתוב אירועי אש, זמן אזהרה עבור יישומי צופרים משלב שני.

### השהיות קבוצת יציאות הצופר, ניתוב אירועי האש, הגנת האש והתוכניות

בחר אפשרות של סוג קבוצת יציאות להגדרת השהיות (לרבות היעדר הפעלה) עבור קבוצות יציאות צופרים, ניתוב אירועי אש, הגנת אש ותוכניות לכל האזורים.

ניתן להגדיר כל אחת מקבוצות היציאות הללו בנפרד, או את כל סוגי קבוצות היציאות בו-זמנית. כל האזורים מתוכנתים עם אותה הגדרה: השהייה גלובלית או היעדר הפעלה. אפשרויות התצורה עבור השהיות של קבוצות יציאות מוצגות בטבלה שלהלן.

טבלה 53: אפשרויות ניתנות להגדרה עבור השהיות של קבוצות יציאות

שדה	תיאור
Group_n	בחירת קבוצת יציאות (כל קבוצות היציאות מהסוג שנבחר או קבוצת יציאות אחת מהסוג שנבחר)
פעיל	הפעלת קבוצת יציאות (כן או לא)
השהייה	ההשהייה (בדקות ושניות)
[1] Wrm_Dly	השהיית האזהרה (בדקות ושניות)

[1] רק השהיות של קבוצת יציאות צופרים.

**כדי להגדיר את השהיית קבוצת היציאות:**

1. בחר בהגדרת שדה בתפריט הראשי, ולאחר מכן בחר תצורת הפעלה.
  2. בחר את סוג קבוצת היציאות להגדרה (צופרים, ניתוב אירועי אש וכו').
  3. בחר Group\_n ולאחר מכן הכל (כדי לקבוע הגדרות השהיה משותפות עבור כל קבוצות היציאות מהסוג שנבחר) או בחר את מספר קבוצת היציאות (כדי לקבוע הגדרות השהיה עבור קבוצת יציאות יחידה מהסוג שנבחר).
  4. בחר פעיל ולאחר מכן בחר 'כן' (כדי לאשר הפעלת קבוצת יציאות במקרה של אזעקה) או 'לא' (כדי לנטרל קבוצת יציאות).
  5. בחר 'השהיה' והזן את ההשהיה הנדרשת בדקות ושניות.  
 ערך ההשהיה המרבי עבור קבוצות יציאות צופרים, ניתוב אירועי אש והגנת אש הוא 10 דקות. ערך ההשהיה המרבי עבור קבוצות יציאות מתוכנתות הוא 16 דקות ו-40 שניות.
  6. במידת הצורך, הזן השהיית אזהרה (בדקות ושניות) עבור קבוצות יציאות הצופרים ביישומים המשתמשים בצלילי אזהרה (צופרי שלב שני).  
 השהיית אזהרה מופעלת רק כאשר מוגדר גם זמן האזהרה המתאים (ראה "זמן אזהרה" בעמוד 97 לקבלת מידע נוסף על אפשרות זו). ערך השהיית האזהרה המקסימלי הוא 10 דקות.
  7. לחץ על F4 (הכנס) ולאחר מכן לחץ על F1 (הקודם).
  8. לחץ על F1 (שמור), F3 (החל), F4 (ביטול שינוי) או F2 (יציאה).  
 זכור להחיל את ההגדרות שנשמרו מהתפריט הראשי.  
 לאחר הגדרת השהיה, יש לאפשר אותה.  
 ההשהיות שהוגדרו פעילות רק עם אזעקות שמופעלות באמצעות גלאי. אזעקות שמופעלות באמצעות קריאת נקודה ידנית מתעלמות מכל ההשהיות המוגדרות.  
 את ההשהיות המוגדרות ניתן להפעיל או לנטרל על-ידי תכנות מצב רגישות (מצב יום/לילה), ציוד מרוחק על-ידי כניסה מתוכנתת, או לחצני השהיה בממשק המשתמש.  
 כברירת מחדל, לוח הבקרה אינו מעבד השהיות בעת פעולה במצב לילה. זכור שניתן להפעיל את מצב הלילה על-ידי לוח הזמנים של מצב יום/לילה, יומן החופשות או ציוד מרוחק. עבור יישומים ספציפיים, ניתן להגדיר השהיה במצב לילה על-פי הצורך. ראה "הגדרות מצב יום/לילה נוספות" בעמוד 42.
- השתמש באפשרויות אלה כדי להגדיר, למשל, הפעלת צופרים וניתוב אירועי אש לאחר 2 דקות השהיה עבור כל אזור שנמצא במצב אזעקה ברשת האש בטווח האזורים של לוח אזעקת האש.

## הערות

- אפשרויות השהיה גלובלית יקבעו רק את ההשהיות של האזורים שאופשרה עבורם הפעלת קבוצת הצופרים או קבוצת ניתוב אירועי האש. לדוגמה, אם הצופרים או ניתוב אירועי האש מופעלים עבור אזור 1 לאחר השהייה של 10 שניות, ועבור אזור 5 לאחר השהייה של 2 דקות, בחירת אפשרות זו תגרום לכך שהצופרים וניתוב אירועי האש יופעלו לאחר אותה השהייה שנבחרה לאחר אזהרה באזורים 1 או 5, ולא יופעלו בכל שאר האזורים.
- אפשרות ההפעלה בכל האזורים מתירה למשתמש להחיל את ההשהיה על כל האזורים (כולל אזורים שהוגדרו קודם לכן שלא להפעיל את קבוצת היציאות).

## לכל אזור (צופר, ניתוב אירועי אש, כיבוי אש או תוכנית)

בחר באפשרות לכל אזור כדי להפעיל קבוצת יציאות עם השהיות שונות (לרבות היעדר הפעלה) בתלות באזור שיצר את האזהרה.

כל היציאות ששויכו לקבוצת היציאות יופעלו לפי אזהרות ברשת האש, בטווח המקומי של אזורים בלוח ולאחר השהיות שונות.

לדוגמה, בחר באפשרות זו כדי להפעיל מספר קבוצת יציאות 5 (צופרים, ניתוב אירועי אש, הגנת אש או תוכנית) עם השהיה של 10 שניות עבור אזהרת גלאי באזור 1 והשהיה של 2 דקות עבור אזהרת גלאי באזור 5.

## להגדרת אפשרויות השהיה לפי אזור:

1. בחר בהגדרת שדה בתפריט הראשי, ולאחר מכן בחר תצורת הפעלה.
  2. בחר לכל אזור.
  3. בחר את האזור ולאחר מכן בחר את קבוצת היציאות שאת ההשהיה שלה ברצונך להגדיר עבור האזור שנבחר.
  4. אפשרויות התצורה של קבוצת היציאות המתאימה עבור האזור שנבחר מוצגות על המסך.
  5. בחר פעיל ולאחר מכן בחר כן או לא כדי להגדיר הפעלה של קבוצת יציאות עבור האזור.
  6. הזן את ההשהיה הנדרשת בדקות ושניות. ערך ההשהיה המרבי עבור קבוצת יציאות צופרים, ניתוב אירועי אש והגנת אש הוא 10 דקות. ערך ההשהיה המרבי עבור קבוצת יציאות מתוכנתות הוא 16 דקות ו-40 שניות.
  7. במידת הצורך, הזן השהיית אזהרה (בדקות ושניות) עבור קבוצת יציאות הצופרים ביישומים המשתמשים בצלילי אזהרה (צופרי שלב שני).
  8. השהיית אזהרה מופעלת רק כאשר מוגדר גם זמן האזהרה המתאים (ראה "זמן אזהרה" בעמוד 97 לקבלת מידע נוסף על אפשרות זו). ערך השהיית האזהרה המקסימלי הוא 10 דקות.
  9. לחץ על F4 (הכנס) ולאחר מכן לחץ על F1 (הקודם).
  10. לחץ על F1 (שמור), F3 (החל), F4 (ביטול שינוי) או F2 (יציאה).
- זכור להחיל את ההגדרות שנשמרו מהתפריט הראשי.

יציאות שהוקצו לקבוצת יציאות (למשל קבוצת יציאות 5 SND) מופעלות כתלות באזעקות ברשת האש ועם ההשהיות המתאימות.

לדוגמה, אם יש לנו לוח בקרה בעל לולאה אחת עם אזור התחלתי המוגדר כ-100 ואנו מעוניינים להגדיר קבוצת יציאות צופרים מספר 5, עם אפשרות זו ניתן להגדיר את המצבים הבאים:

- היעדר הפעלה עבור אזורים 100 עד 119
  - הפעלה עם השהיה בת 10 שניות עבור אזורים 120 עד 139
  - הפעלה ללא השהיה עבור אזורים 140 עד 163
  - היעדר הפעלה עבור אזורים מרוחקים (בדוגמה זו, אזורים 1 עד 99 ואזורים 164 עד 9999 הם אזורים מרוחקים). אזורים מרוחקים מופיעים בצג ה-LCD כ-REMT.
- ניתן להגדיר הפעלת יציאה מתוכנתת זו בעזרת תוכנית העזר להגדרת תצורה (מומלץ) או באמצעות התפריט 'תצורת הפעלה' בלוח הבקרה.

### השהיות ראשיות

בחר באפשרות ההשהיות הראשיות כדי להגדיר זמני בדיקה ספציפיים לאזור או אפשרויות השהיה מתקדמות.

אפשרויות התצורה הזמינות עבור ההשהיות הראשיות מוצגות בטבלה שלהלן.

טבלה 54: האפשרויות הניתנות להגדרה עבור ההשהיות הראשיות

שדה	תיאור
InvMode	מצב בדיקה מאפשר מצבי זמן בדיקה אזוריות (זמן אישור מקסימלי, השהיית ניתוב אירועי אש מורחבת).
Time	זמן בדיקה. מגדיר השהיות זמן בדיקה אזוריות (זמן אישור מקסימלי, השהיית ניתוב אירועי אש מורחבת).
WrnTime	זמן אזהרה. מגדיר את זמן האזהרה כאשר לוח הבקרה מוגדר להשתמש בצליל אזהרה עבור יישום צופרים משלב שני. עבור יישומים רגילים שאינם מחייבים צליל אזהרה, זמן זה חייב להיות 0.
WrnT_4E	זמן אזהרה (מורחב). אם מסומן, צליל האזהרה (כשמוגדר) ישתנה לצליל הפיני רק אם מזוהה אזעקת נקודת התקשרות ידנית.
SdSiIDT	זמן ניטרול של השתקת צופרים. מנטרל השתקת צופרים באמצעות הלחצן 'צופר השתק/הפעל' למשך זמן שהוגדר מראש, כאשר השהיית הצופרים מופעלת.

### כדי להגדיר השהיות ראשיות:

1. בחר בהגדרת שדה בתפריט הראשי , ולאחר מכן בחר תצורת הפעלה.
2. בחר השהיות כלליות.
3. בחר מצב בדיקה ולאחר מכן בחר את סוג מצב הבדיקה הדרוש.  
לקבלת מידע נוסף על אפשרות זו, ראה "מצב בדיקה" למטה.
4. כאשר נבחר מצב בדיקה, בחר Time ואז הזן את ערך הזמן (בשניות).  
לקבלת מידע נוסף על אפשרות זו, ראה "זמן בדיקה" בעמוד 97.
5. אם יש צורך בצלילי אזהרה (עבור צופרים משלב שני), בחר זמן אזהרה ואז הזן את ערך הזמן (בשניות).  
סמן את תיבת הסימון WrrnT\_4E כדי להחליף מצליל אזהרה לצליל פינוי רק את מזוהה אזעקת נקודת התקשרות ידנית.  
אם נדרשת השהיה לפני שצליל האזהרה מושמע, הגדר את השהיית האזהרה עבור קבוצת היציאות המתאימה.  
לקבלת מידע נוסף על אפשרות זו, ראה "זמן אזהרה" בעמוד 97.
6. בחר זמן ניטרול השהיית צופרים ולאחר מכן הזן את הערך (בשניות).  
השהיית ברירת המחדל היא 60 שניות. ההשהיה המינימלית היא 0 שניות (הגדרה זו אינה מומלצת). על ההשהיה המקסימלית להיות קצרה מהשהיית הצופרים המינימלית שהוגדרה.  
לקבלת מידע נוסף על אפשרות זו, ראה "זמן ניטרול של השתקת צופרים" בעמוד 98.
7. לחץ על F4 (הכנס) ולאחר מכן לחץ על F1 (הקודם).
8. לחץ על F1 (שמור), F3 (החל), F4 (ביטול שינוי) או F2 (יציאה).  
זכור להחיל את ההגדרות שנשמרו מהתפריט הראשי.

**מצב בדיקה**

בחר באפשרות מצב הבדיקה כדי להגדיר מצב בדיקה אזורי עבור לוח הבקרה. האפשרויות הזמינות מוצגות בטבלה שלהלן. הגדרת ברירת המחדל היא NO (לא נדרש מצב בדיקה).  
 הערה: עבור מצבי בדיקה של ניתוב אירועי אש, במקרה של מספר קבוצות ניתוב אירועי אש, ההשהיה המורחבת חלה רק על קבוצות בהשהיה כאשר המשתמש הוא שמאשר את האזעקה.

**טבלה 55: מצבי זמן בדיקה אזוריים**

הגדרה	תיאור
לא (ברירת מחדל)	לא נדרש מצב בדיקה.
MAX_ACK_T	זמן אישור מקסימלי הספירה לאחור של זמן הבדיקה שהוגדר מתחילה כאשר לוח הבקרה מדווח על אזעקת גלאי. אם האזעקה תאושר במהלך זמן הבדיקה (על-ידי לחיצה על הלחצן 'השתקת זמזם'), העיבוד של כל השהיות הצופרים או ניתוב אירועי האש ימשיך כפי שהוגדר. אם אזור חדש מדווח על אזעקה אחרי שלוח הבקרה הושתק, הלוח יתחיל תקופת זמן אישור נוספת.
FREXT_ACK	אם האזעקה לא תאושר במהלך זמן הבדיקה (על-ידי לחיצה על הלחצן 'השתקת זמזם'), הצופרים וניתוב אירועי האש יופעלו לאחר שזמן הבדיקה שהוגדר יחלוף. השהיית ניתוב אירועי אש מורחבת (מותאם עבור סקנדינביה). הספירה לאחור של השהיית ניתוב אירועי האש שהוגדרה מתחילה כאשר לוח הבקרה מדווח על אזעקת גלאי. אם האזעקה תאושר במהלך השהיית ניתוב אירועי האש שהוגדרה (על-ידי לחיצה על הלחצן 'השתקת זמזם'), השהיית ניתוב אירועי האש המורחבת תהפוך להשהיה הפעילה. אם האזעקה לא תאושר במהלך השהיית ניתוב אירועי האש שהוגדרה (על-ידי לחיצה על הלחצן 'השתקת זמזם'), השהיית ניתוב אירועי האש המורחבת לא תופעל.
[1] FREXT_SND	השהיית ניתוב אירועי אש מורחבת (מותאם עבור הולנד). הספירה לאחור של השהיית ניתוב אירועי האש הסטנדרטית מתחילה כאשר לוח הבקרה מדווח על אזעקת גלאי. אם האזעקה תאושר במהלך השהיית ניתוב אירועי האש שהוגדרה (על-ידי לחיצה על הלחצן 'הפעלת/השתקת צופרים'), השהיית ניתוב אירועי האש המורחבת תהפוך להשהיה הפעילה. אם האזעקה לא תאושר במהלך השהיית ניתוב אירועי האש שהוגדרה (על-ידי לחיצה על הלחצן 'הפעלת/השתקת צופרים'), השהיית ניתוב אירועי האש המורחבת לא תופעל.

[1] עבור אפשרות זו, את השהיית הצופרים יש להגדיר כ-0 שניות.

**זמן בדיקה**

בחר באפשרות זמן הבדיקה כדי להגדיר את משך הזמן (בשניות) של זמן הבדיקה עבור מצב הבדיקה שמוגדר. ערכי המינימום, המקסימום וברירת המחדל עבור כל אחד מהמצבים מוצגים בטבלה הבאה.

טבלה 56: ערכי זמן בדיקה לפי מצב

מצב בדיקה	מינימום	מקסימום	ברירת מחדל
זמן אישור מקסימלי	30 שניות	ראה הערה [1]	60 שניות
השהיית ניתוב אירועי אש מורחבת (עבור סקנדינביה).	ראה הערה [2]	600 שניות	60 שניות
השהיית ניתוב אירועי אש מורחבת (עבור הולנד).	ראה הערה [2]	600 שניות	60 שניות

[1] כדי להפעיל קבוצת צופרים או ניתוב אירועי אש, הערך המקסימלי חייב להיות נמוך מההשהיה המינימלית.  
 [2] הערך המינימלי חייב להיות גבוה מהשהיית ההפעלה המקסימלית עבור כל קבוצת ניתוב אירועי אש.

**זמן אזהרה**

בחר באפשרות זמן האזהרה כדי להגדיר זמן אזהרה עבור יישומים בהם נדרש צליל אזהרה (צופרים משלב שני).

**הערה:** אם נדרשת השהיית אזהרה, יש להגדירה בנפרד (ראה "השהיות קבוצת יציאות הצופר, ניתוב אירועי האש, הגנת האש והתוכניות" בעמוד 91).

עם אפשרות זו, הצופרים משמיעים את צליל האזהרה למשך פרק זמן מוגדר (זמן האזהרה). בתום זמן האזהרה, צליל הצופר משתנה לצליל הפיניו (צליל האזהרה ממשיך להישמע למשך כל זמן השהיה שהוגדר קודם לצליל הפיניו). ראה איור 24 ו-איור 25 בעמוד 98 להלן לקבלת דוגמאות להשהיות עם וללא דרישות שלב שני.

**הערה:** צלילי הצופרים מוגדרים במסך הגדרת התצורה של האביזר המתאים.

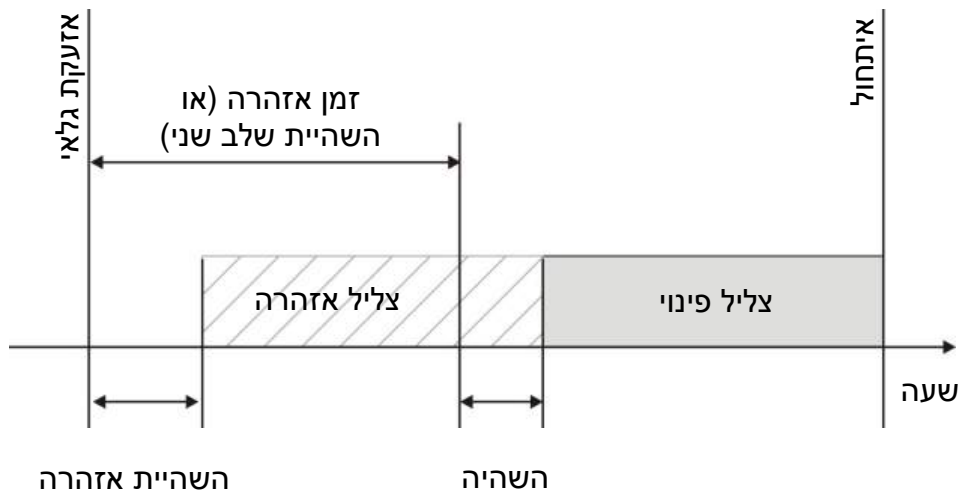
קיימים שלושה פרקי זמן הניתנים להגדרה, כמוצג בטבלה להלן.

טבלה 57: זמן אזהרה, השהיית אזהרה והשהיה

פרק זמן	תיאור
זמן אזהרה	הזמן מרגע שמתקבל דיווח על אזעקה ועד שהצופרים מפעילים את צליל הפיניו (או שמתחילה ספירה לאחור להשהיית צליל הפיניו המתאים)
השהיית אזהרה [1]	ההשהיה האופציונלית לפני שהצופרים מפעילים את צליל האזהרה
השהיה [1]	ההשהיה האופציונלית לפני שהצופרים מפעילים את צליל הפיניו

[1] להגדרת ערכים אלה, ראה 'השהיות קבוצת יציאות הצופר, ניתוב אירועי האש, הגנת האש והתוכניות' שבעמוד 91.

איור 24: אזעקת גלאי עם השהיית שלב שני



איור 25: אזעקת גלאי עם השהיה רגילה (לא שלב שני)



### זמן ניטרול של השתקת צופרים

הערה: התכונה "זמן ניטרול השהיית צופרים" זמינה רק עבור לוחות בקרה הפועלים במצב EN 54-2. עבור לוחות בקרה הפועלים במצב EN 54-2 Evacuation או NBN S21-100, המערכת מתעלמת מכל זמני ניטרול השתקת הצופרים שהוגדרו.

כדי למנוע השתקה מיידית של צופרים בעת דיווח ראשון על אירוע, ניתן להשבית זמנית את הלחצן 'צופר השתק/הפעל' לפרק זמן מוגדר מראש כאשר השהיית הצופרים המוגדרת נמצאת בספירה לאחור. ברירת המחדל של זמן ההשבתה של לחצן הצופרים היא 60 שניות. זמן ההשבתה מתחיל בספירה לאחור כאשר לוח הבקרה נכנס למצב אזעקה ומתחילה ההשהיה המוגדרת של הצופר.

במהלך זמן ההשבתה המוגדר מראש, הנורית 'צופר השתק/הפעל' כבויה ולא ניתן להשתיק את הצופרים (לפני הפעלה) בלחיצה על הלחצן 'צופר השתק/הפעל'.

בזמן שבין סוף זמן ההשבתה המוגדר לבין סוף השהיית הצופרים המוגדרת (כאשר הנורית 'צופר השתק/הפעל' מהבהבת), לחיצה על לחצן 'צופר השתק/הפעל' תשתיק את הצופרים (לפני הפעלה).



עדיין ניתן לבטל השהיית צופר מוגדרת כאשר ההשהיה פעילה (והצופרים מופעלים) בלחיצה על לחצן 'השהיית צופר'.

## הגדרת סוג לולאות

בחר באפשרות סוג הלולאות כדי להגדיר את סוג הלולאה להתקנה (Class B או Class A). הגדרת ברירת המחדל היא Class A.

### כדי להגדיר לולאה כ-Class A או Class B:

1. בחר באפשרות 'הגדרות התקנה' בתפריט הראשי.
2. בחר באפשרות 'סוג לולאה' ואז בחר את מספר הלולאות (1 עבור לוח בעל לולאה אחת, 1 או 2 עבור לוח בעל שתי לולאות וכד').
3. בחר Class B או Class A.
4. לחץ על F4 (הכנס) ולאחר מכן לחץ על F1 (הקודם).
5. לחץ על F1 (שמור), F3 (החל), F4 (ביטול שינוי) או F2 (יציאה).  
זכור להחיל את ההגדרות שנשמרו מהתפריט הראשי.

## בדיקות

### אבחון מתקדם

בחר אפשרויות אבחון עבור כלים לתמיכה בפתרון בעיות תוך כדי התקנה. אפשרויות בדיקות האבחון מוצגות בטבלה שלהלן.

טבלה 58: אפשרויות אבחון

אפשרות	תיאור
אביזר מסוים	סוקר אביזרי לולאה ומחזיר את הנתונים הגולמיים עבור אבחוני אביזרים.
	חשוב: אפשרות זו משנה את סריקת הגילוי הרגילה כך שתסקור רק את האביזר הנבדק. פירוש הדבר שהמערכת לא תקבל דיווח על אזעקות כל עוד בדיקה זו מתבצעת.
זרם יציאות	מציג ערכי צריכת זרם עבור יציאות לוח הבקרה
אספקת מתח	מציג פרמטרים עבור אספקת המתח והסוללות של לוח הבקרה
ערכי לולאה	מציג את ערכי צריכת המתח והזרם עבור לולאות לוח הבקרה

### כדי להפעיל בדיקת אבחון:

1. בחר בדיקה בתפריט הראשי לאחר מכן בחר אבחון.
2. בחר את בדיקת האבחון המבוקשת.  
אם נבחרת בדיקת אביזר יחיד, הזן את פרטי הלולאה והכתובת של האביזר לבדיקה (לדוגמה, 1.089 עבור אביזר 89 בלולאה 1).
3. בתום הבדיקה צא מתפריט האבחון וחזור להפעלה רגילה בלוח הבקרה.

**אבחון אביזר בודד**

אפשרויות אבחון אביזר בודד מוצגות בטבלה שלהלן. כאשר האביזר אינו תומך במצב סקירה, הלוח משתמש במצב ברירת המחדל לסקירה.

הערה: ניתן לבקש אבחוני אביזרים מפורטים מידי משרד התמיכה הטכנית האזורי כדי לעזור בפתרון בעיות טכניות. השתמש בבדיקות הבאות כפי שתונחה על ידי צוות התמיכה הטכנית ותן להם את התוצאות לניתוח וסיוע נוספים.

**טבלה 59: בדידות אבחון אביזר בודד**

מציב סקירה	תיאור
STA	מגדיר את מצב הסקירה
AV1 (ברירת מחדל)	מגדיר את מצב הסקירה האנלוגי בעל ערך 1
AV2	מגדיר את מצב הסקירה האנלוגי בעל ערך 2
GRP	מגדיר את מצב הסקירה הקבוצתי

ערכי אבחון אביזר בודד מוצגות בטבלה שלהלן.

**טבלה 60: ערכי אבחון אביזר בודד**

ערך	תיאור
Val1	ערך סוג ראשון (חריץ 1)
Val2	ערך סוג שני (חריץ 2)
Val3	ערך סוג שלישי (חריץ 3)
Val4	ערך אנלוגי 1 (חריץ 5) [1] [2]
Val5	ערך אנלוגי 2 (חריץ 6) [1]

[1] הערכים האנלוגיים המוצגים הם הערכים הבינאריים מהנתונים הגולמיים שהתקבלו מהאביזר.  
[2] במקרה של תקלה בהפניה לקו, Val4 יציג xFF0 וערך הפניית הקו יוצג ב- Val5?

**הגדרת סיסמאות**

השתמש בתפריט הגדרת הסיסמה כדי לשנות את הסיסמה שלך ולנהל את חשבונות המשתמש (מפעיל, תחזוקה או מתקין).

**שינוי הסיסמה**

בחר באפשרות זו כדי להחליף את הסיסמה.

**לשינוי הסיסמה:**

1. בחר באפשרות הגדרת הסיסמה בתפריט הראשי ואז בחר 'שינוי סיסמה'.
2. הזן את סיסמתך הנוכחית.
3. הזן את סיסמתך החדשה ואז אשר אותה.

4. לחץ על F4 (הכנס) ולאחר מכן לחץ על F1 (הקודם).
5. לחץ על F1 (שמור), F3 (החל), F4 (ביטול שינוי) או F2 (יציאה).  
זכור להחיל את ההגדרות שנשמרו מהתפריט הראשי.

### ניהול משתמשים

בחר באפשרות ניהול המשתמשים כדי לערוך, למחוק או ליצור חשבונות משתמשים ברמת מפעיל, תחזוקה או מתקין. לוח הבקרה מאפשר עד 20 חשבונות משתמשים (ניתן לשלב את כל רמות המשתמשים).

### כדי לערוך חשבון משתמש:

1. בחר באפשרות הגדרת הסיסמה בתפריט הראשי ואז בחר ניהול משתמשים.  
מופיעה רשימה של כל חשבונות המשתמשים.
2. בחר את חשבון המשתמש שברצונך לערוך.
3. בחר את המידע לעריכה והזן את השינוי.  
כדי לשנות את סיסמת המשתמש עליך להזין מחדש את סיסמת המתקין שלך, ולאחר מכן להקצות ולאשר את סיסמת חשבון המשתמש החדשה.
4. לחץ על F4 (הכנס) ולאחר מכן לחץ על F1 (הקודם).
5. לחץ על F1 (שמור), F3 (החל), F4 (ביטול שינוי) או F2 (יציאה).  
זכור להחיל את ההגדרות שנשמרו מהתפריט הראשי.

### כדי למחוק חשבון משתמש:

1. בחר באפשרות הגדרת הסיסמה בתפריט הראשי ואז בחר ניהול משתמשים.  
מופיעה רשימה של כל חשבונות המשתמשים.
2. בחר את חשבון המשתמש שברצונך למחוק.  
אינך יכול למחוק את חשבונות המשתמשים שנקבעו כברירת מחדל.
3. הקש F4 (מחיקה) כדי למחוק את החשבון שנבחר.
4. לחץ על F4 (הכנס) ולאחר מכן לחץ על F1 (הקודם).
5. לחץ על F1 (שמור), F3 (החל), F4 (ביטול שינוי) או F2 (יציאה).  
זכור להחיל את ההגדרות שנשמרו מהתפריט הראשי.

### כדי ליצור חשבון משתמש חדש:

1. בחר באפשרות הגדרת הסיסמה בתפריט הראשי ואז בחר ניהול משתמשים.
2. הקש F3 (חדש) כדי ליצור חשבון חדש.
3. הזן שם משתמש, סיסמה ורמת משתמש עבור החשבון החדש.  
שמות משתמש עוזרים לזהות פעילות של משתמשים ברשימת האירועים.
4. לחץ על F4 (הכנס) ולאחר מכן לחץ על F1 (הקודם).
5. לחץ על F1 (שמור), F3 (החל), F4 (ביטול שינוי) או F2 (יציאה).  
זכור להחיל את ההגדרות שנשמרו מהתפריט הראשי.

**גישה מאובטחת**

בחר באפשרות הגישה המאובטחת כדי להגדיר את תצורת לוח הבקרה כך שיאפשר גישה מאובטחת או לא מאובטחת. הגדרת ברירת המחדל היא לגישה מאובטחת (יש להזין את פרטי שם המשתמש והסיסמה במלואם עם כל כניסה).

- אם נבחרה גישה לא מאובטחת, לוח הבקרה ממלא אוטומטית את שילוב שם המשתמש והסיסמה האחרון שהוזן לצורך כניסה.
- אם נבחרה גישה מאובטחת, יש להזין את שם המשתמש והסיסמה במלואם בכל כניסה.

**כדי לקבוע את הגדרת האבטחה:**

1. בחר באפשרות הגדרת הסיסמה בתפריט הראשי ואז בחר גישה מאובטחת.
2. בחר את הגדרת האבטחה הנדרשת.
3. לחץ על F4 (הכנס) ולאחר מכן לחץ על F1 (הקודם).
4. לחץ על F1 (שמור), F3 (החל), F4 (ביטול שינוי) או F2 (יציאה).  
זכור להחיל את ההגדרות שנשמרו מהתפריט הראשי.

**הכנסה לפעולה**

לאחר התקנת לוח הבקרה והאביזרים המתאימים והגדרתם, יש להגדיר את התפקידים במערכת.

בדוק את הנקודות הבאות:

- שמערכת האש מוגדרת בהתאם לכל התקנות והתקנים
- שמתח האזעקה המרבי בהתקנתך אינו עובר את מפרט המתח המרבי של אספקת החשמל
- שכל הציוד מותקן ונבדק כהלכה ושכל הכבלים תואמים להמלצות המפורטות בסעיף "כבלים מומלצים" שבעמוד 24
- שכל פונקציות התוכנה מתוכנות כהלכה
- שכל הגלאים המותקנים מתאימים לסביבת ההתקנה ופועלים כהלכה
- שכל הכניסות והיציאות פועלות כהלכה
- שכל פרטי התצורה הלוגית (כללים ופעולות) של הכניסות/יציאות נכונים
- שמערכת האש פועלת כהלכה במצב המתנה ואינה מדווחת על אזעקות או תקלות כלשהן
- שבתנאי האזעקה (כשכל האביזרים המתאימים מופעלים) צריכת החשמל אינה עוברת את מפרט אספקת המתח (אם המצברים אינם מופעלים, צריכת החשמל נמצאת בגבול שמצוין במפרט)

# פרק 4

## תחזוקה

### סיכום

פרק זה כולל מידע על תחזוקת מערכת אזעקת האש ותחזוקת המצברים.

### תוכן העניינים

תחזוקת מערכת אזעקת האש 104

תחזוקת מצברים 105

## תחזוקת מערכת אזעקת האש

כדי להבטיח פונקציונליות תקינה של לוח הבקרה ושל מערכת אזעקת האש, כמו גם תאימות לכל התקנים האירופיים, יש לערוך את בדיקות התחזוקה הבאות.

---

**זהירות:** ודא שניתוב אירועי האש (כאשר הוא מוגדר) נוטרל או שמכבי האש קיבלו הודעה על בדיקות אזעקת אש מתוכננות.

---

### תחזוקה רבעונית

פנה לקבלן ההתקנה או התחזוקה כדי לבצע בדיקה רבעונית של מערכת אזעקת האש. על הבדיקה להקיף לפחות אביזר אחד בכל אזור ולאמת שלוח הבקרה מגיב לכל אירועי התקלה והאזעקה.

יש לבדוק את אספקת המתח ללוח הבקרה ולבדוק את הסוללות באמצעות האפשרות לבדיקת הסוללות בתפריט (ראה "חיווי תקלות בבדיקת המצברים" בעמוד 105).

### תחזוקה שנתית

פנה לקבלן ההתקנה או התחזוקה שלך כדי לבצע בדיקה שנתית של מערכת אזעקת האש. יש לבדוק את כל אביזרי המערכת ולאמת שלוח הבקרה מגיב לכל אירועי התקלה והאזעקה. יש לבדוק חזותית את כל החיבורים החשמליים ולוודא שהם מהודקים היטב למקומם, שאין בהם פגמים, ושהם מוגנים כהלכה.

### ניקוי

שמור על ניקיון לוח הבקרה מבפנים ומבחוץ. נקה את צד החיצוני של הלוח באופן סדיר בעזרת מטלית לכה. אל תשתמש במוצרים שמכילים חומרים ממסים לניקוי היחידה. אל תנקה את חלקו הפנימי של המארז בעזרת תכשירים נוזליים.

## תחזוקת מצברים

לוח הבקרה צריך שתי סוללות עופרת חומצה אטומות ונטענות במתח של 12 V, עם קיבולת של 7.2/12/18 Ah. מצברים תואמים עבור מוצר זה מוצגים בסעיף טבלה 61 שלהלן.

המצברים ממוקמים בתוך מארז לוח הבקרה ויש להתקינם בסדרה. יש לשים לב לסימוני הקטבים. חבר את המצברים למחבר BAT שב-PCB של לוח הבקרה.

טבלה 61: מצברים תואמים

סוג מצבר	מצברים מומלצים
7.2 Ah , 12 V	UTCFS BS127N Fiamm FG20721/2 Yuasa NP7-12
12 Ah , 12 V	UTCFS BS130N Fiamm FG21201/2 Yuasa NP12-12
18 Ah , 12 V	UTCFS BS131N Fiamm FG21703 Yuasa NP17-12

### חיווי תקלות בבדיקת המצברים

נורית תקלת מתח רשת מהבהבת מציינת תקלה במצבר או תקלה בכבל מצבר. מידע נוסף על התקלה מופיע על הצג, כפי שמודגם להלן.

טבלה 62: הודעות תקלת מצברים

תיאור	הודעה בצג
המצברים עלולים להיות פגומים או מרוקנים לגמרי	מצברים - מצב טעינת יתר
ייתכן שהמצברים פגומים	תקלת מצברים
המצברים מנותקים או שלא הותקנו מצברים	מצברים מנותקים
יש קצר בחיבור כבל המצבר	תקלת קצר בחיבור מצברים

אם לוח הבקרה מדווח על אחת מתקלות המצברים שלעיל, בדוק את כבלי המצברים. אם הכבלים נמצאים במצב תקין וכל החיבורים תקינים, יש להחליף את המצברים מייד.

בנוסף למצוין לעיל, ייתכן שיוצגו התקלות הבאות הקשורות לטעינת המצברים:

- מצברים: טמפרטורה גבוהה
- מצברים: טמפרטורה נמוכה
- מצברים: מתח טעינה גבוה
- מצברים: מתח טעינה נמוך
- מצברים: תקלה בטעינת מצברים

## החלפת מצברים

יש להחליף את המצברים בקביעות, בהתאם להמלצת היצרן. משך חיי השירות של המצבר הוא כארבע שנים. הימנע מהתרוקנות מוחלטת של המצברים. השתמש רק במצברים חלופיים מומלצים.

### כדי להחליף את המצברים:

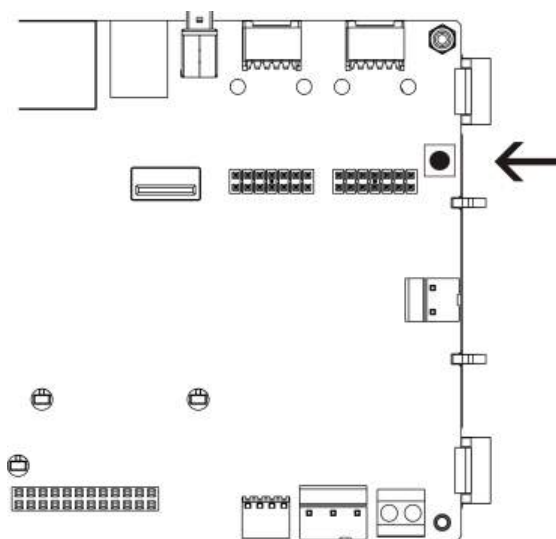
1. הסר את גשר הסוללות.
2. נתק והסר את המצברים הקיימים מהמארז.
3. התקן וחבר את המצברים החלופיים באמצעות הגשר המסופק. שים לב לקוטביות הנכונה.
4. השלך את הסוללה כפי שנדרש בתקנות או ההנחיות המקומיות.

### הפעלת מצברים

ייתכן שיהיה צורך באפשרות הפעלת המצברים לאחר החלפת מצברים לאחר הופעת חיווי מתח מצברים נמוך כאשר מקור אספקת חשמל אינו זמין.

כדי להפעיל את לוח הבקרה באמצעות מצברים, לחץ על לחצן הפעלת המצברים שב-PCB של לוח הבקרה (מסומן בתווית BAT, ראה איור 26 להלן). החזק את הלחצן לחוץ במשך כחמש שניות.

### איור 26: לחצן הפעלת מצברים





# פרק 5

## מפרט טכני

### סיכום

פרק זה מספק מפרט טכני של לוח הבקרה.

### תוכן העניינים

- מפרט לולאה 108
- מפרט אספקת מתח 108
- מפרט מצברים ומטען מצברים 109
- מפרט צג 109
- מפרט יציאת תקשורת 110
- מפרט רשת אש 110
- מפרטי כניסות ויציאות 110
- מפרטי מדפסת פנימית 111
- מפרטים מכניים וסביבתיים 112

## מפרט לולאה

Class B או Class A	תצורת לולאות
Ziton	פרוטוקול לולאה
מבודד אחד לפחות לכל לולאה (מומלץ להתקין מבודד אחד עבור כל 32 אביזרים).	מבודדים
127 לכל היותר	מספר אביזרי לולאה
300 mA ב-11 VDC (שיא 500 mA ב-20 VDC)	מאפיינים חשמליים - מקסימום לכל לולאה
75 Ω לכל היותר. (מבוסס על 3.5 ק"מ אורך כבל מרבי עם קוטר 2 מ"מ"ר עבור עד 127 אביזרים)	התנגדות
עד 700 nF	קיבוליות

## מפרט אספקת מתח

240/110 VAC +10% -15%	מתח רשת
50/60 Hz ±5%	תדר מתח רשת
240 VAC ב-1.5 A 110 VAC ב-3.15 A 240 VAC ב-0.6 A 110 VAC ב-1.3 A	מתח חשמלי ברשת מרבי
4 A, 24 VDC	עוצמת מתח כניסה CIE ומתח חשמלי (רשת מתח פועלת)
137 VA (24 VDC, 4 A)	חשמל (רשת מתח פועלת)
21 עד 29 VDC	עוצמת מתח כניסת CIE (רשת מתח כבויה)
150 mVpp	גל מרבי בעומס מלא
הערה: גלים ורעשים נמדדים ב-20 MHz של רוחב פס על ידי שימוש בזוג מוליכים מפותל של 12 אינץ' המחוברים לקבל מקבילי של 0.1 F ו-0.47 F.	
240 VAC ב-T4A-250V 110 VAC ב-T4A-250V	נתיך מתח רשת
24 VDC ב-135 mA 24 VDC ב-155 mA 24 VDC ב-220 mA 24 VDC ב-110 mA	צריכת חשמל טיפוסית של לוח הבקרה (ללא אביזרים מותקנים) לוח בקרה בעל לולאה אחת לוח בקרה בעל שתי לולאות לוח בקרה בעל שתי לולאות עם מדפסת לוח משנה

צריכת זרם טיפוסית של לוח הרחבה	
24 VDC-ב 50 mA	לוח רשת
24 VDC-ב 45 mA	לוח DACT
24 VDC-ב 100 mA	לוח DACT (עם לוח GPRS)
24 VDC-ב 50 mA	לוח לולאה [1]
	לוחות ציוד היקפי [1]
24 VDC-ב 26 mA	2010-2-PIB
24 VDC-ב 25 mA	2010-2-PIB-8I
24 VDC-ב 16 mA	2010-2-PIB-8O
24 VDC-ב 26 mA	2010-2-PIB-8I8O
	לוחות נוריות אזורים
24 VDC-ב 12 mA	20/24-אזורים
24 VDC-ב 14 mA	40-אזורים
מקסימום 2.5 A ב-24 VDC	זרם ללא תנועה (I <sub>max a</sub> )
מקסימום 4 A ב-24 VDC	זרם אזעקה (I <sub>max b</sub> )

[1] לא מחוברים עומסים.

## מפרט מצברים ומטען מצברים

למפרטי המצברים המומלצים, ראה "תחזוקת מצברים" בעמוד 105.

סוג	סוללות עופרת-חומצה אטומות (ZP2)
עוצמת מתח טעינת מצברים	27.3 V ב-20°C – 36 mV/°C
מתח טעינת מצברים	עד 1.2 A
חיווי מתח מצברים נמוך	23.6 VDC ± 1% ב-25°C
הערה: 0.2 V נוספים (מקסימום) נופלים אם זרם I <sub>max b</sub> בכבלי המצברים.	
אזהרת כיבוי מערכת	21.5 VDC ± 1% ב-25°C
כיבוי מערכת (לצורך הגנה על המצברים)	21 VDC ± 1% ב-25°C

## מפרט צג

סוג תצוגה	צג LCD גרפי 128 x 240 (מונוכרומטי)
מידות הצג (אורך x רוחב)	83 x 44 מ"מ (אזור פעיל)
סוג תאורה אחורית	סגנון נורית
צבע תאורה אחורית	לבן

## מפרט יציאת תקשורת

Ethernet 10/100BaseT port (10 Mbps)	אתרנט
הערה: להגברת האבטחה, מומלץ שלא להשתמש באתרנט לצורך חיבור מרוחק ללוח הבקרה דרך האינטרנט.	
IPv4	TCP/IP
USB 2.0, מחבר סוג A	יציאת מארח USB
USB 2.0, מחבר סוג B	יציאת התקן USB

## מפרט רשת אש

1.2 km	מרחק מרבי בין שני לוחות בקרה
32 לולאות ו-32 צמתים	קיבולת מרבית
פרוטוקול קנייני מבוסס על RS-485	פרוטוקול תקשורת

## מפרטי כניסות ויציאות

סקירת כניסות ויציאות						
כניסות ניתנות להגדרה	יציאת 24V AUX	יציאות תקלה כלליות	יציאות אש כלליות	יציאות ניתנות להגדרה		
2	1	2 (ראה הערה)	2 (ראה הערה)	2 Class B 1 Class A	לוח בעל לולאה אחת	
2	1	2 (ראה הערה)	2 (ראה הערה)	4 Class B 2 Class A	לוח בעל שתי לולאות	
2	1	2	2	8 Class B 4 Class A	לוח בעל שתי לולאות עם לוח לולאה	
2	1	2	2	0	לוח משנה	

הערה: יציאה 1 בהשגחה וממסר 1 ללא פוטנציאל.

כניסות ניתנות להגדרה	
מספר כניסות	2 כניסות בפיקוח, נגד קצה קו 15 kΩ, 1/4 W
ערך פעיל	$60.2 \Omega \geq$ ערך פעיל $\geq 8 \text{ k}\Omega$
ערך רגיל	$10 \text{ k}\Omega \geq$ ערך $\geq 20.2 \text{ k}\Omega$
ערכי קצר חשמלי	$60.2 \Omega \geq$
ערך תקלת עכבה גבוהה	$8 \text{ k}\Omega >$ ערך $> 10 \text{ k}\Omega$
ערכי מעגל פתוח	$20.2 \text{ k}\Omega \leq$
אפשרויות ניתנות להגדרה	ראה טבלה 46 בעמוד 82.

יציאות ניתנות להגדרה	
קוטביות הפוכה, נגד קצה קו $15\text{ k}\Omega$ , $1/4\text{ W}$	פיקוח (יציאות Class B)
קוטביות הפוכה, נגד קצה קו $4.7\text{ k}\Omega$ , $1/4\text{ W}$	פיקוח (יציאות Class A)
750 mA לכל יציאה ב- $25^\circ\text{C}$ 600 mA לכל יציאה ב- $40^\circ\text{C}$ (ארון קטן) 675 mA לכל יציאה ב- $40^\circ\text{C}$ (ארון גדול)	זרם יציאה מרבי
זרם הפעלה 1 ( $t \leq 2\text{ms}$ ), טעינה $100\ \mu\text{F}$	מאפיינים חשמליים מרביים עבור הפעלת צופרים
ראה טבלה 48 בעמוד 85.	אפשרויות ניתנות להגדרה
יציאות אירוע אש ותקלה	
1 זוג יציאות עבור אירועי אש 1 זוג יציאות עבור תקלה (מופעל כשאינן תקלות)	זוגות יציאות זמינות
1 יציאה בהשגחה: קוטביות הפוכה, נגד קצה קו $15\text{ k}\Omega$ , $1/4\text{ W}$ ממסר 1 ללא פוטנציאל: C/NO/NC	מפרט זוג יציאות
350 mA לכל יציאה בכל טווחי הטמפרטורות 2 A / 30 VDC	מתח יציאה מרבי יציאה בהשגחה יציאת ממסר
יציאת 24V AUX	
500 mA ב- $25^\circ\text{C}$ 385 mA ב- $40^\circ\text{C}$	זרם יציאה מרבי
ניתן להגדרה מחדש, לא מנוטרל במהלך איפוס (ברירת מחדל), לא פעיל כשרשת החשמל כבויה, לא מנוטרל בעת הפעלה באמצעות מצברים (ברירת מחדל)	אפשרויות ניתנות להגדרה

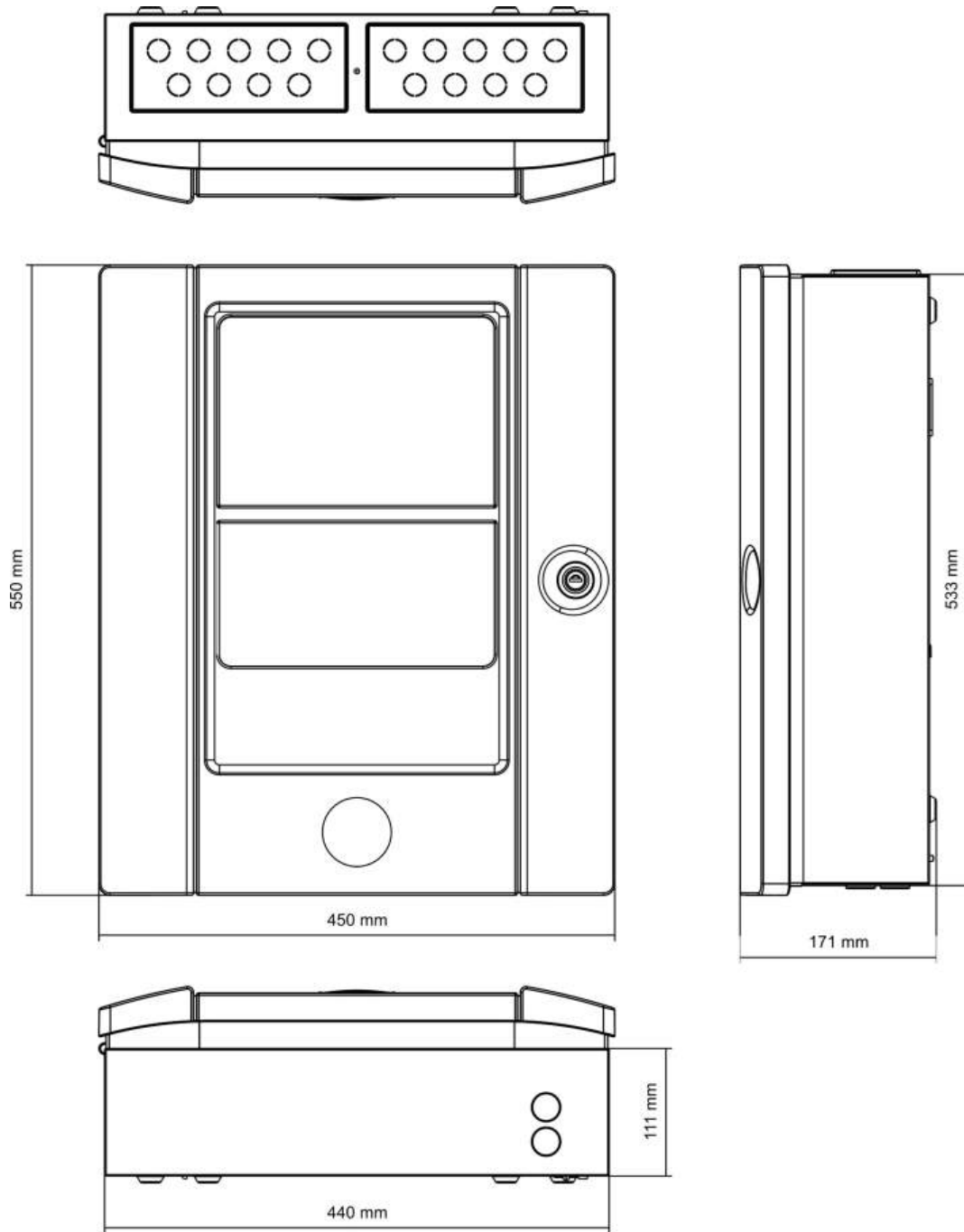
## מפרטי מדפסת פנימית

הערה: המדפסת הפנימית זמינה רק בדגמים נבחרים.

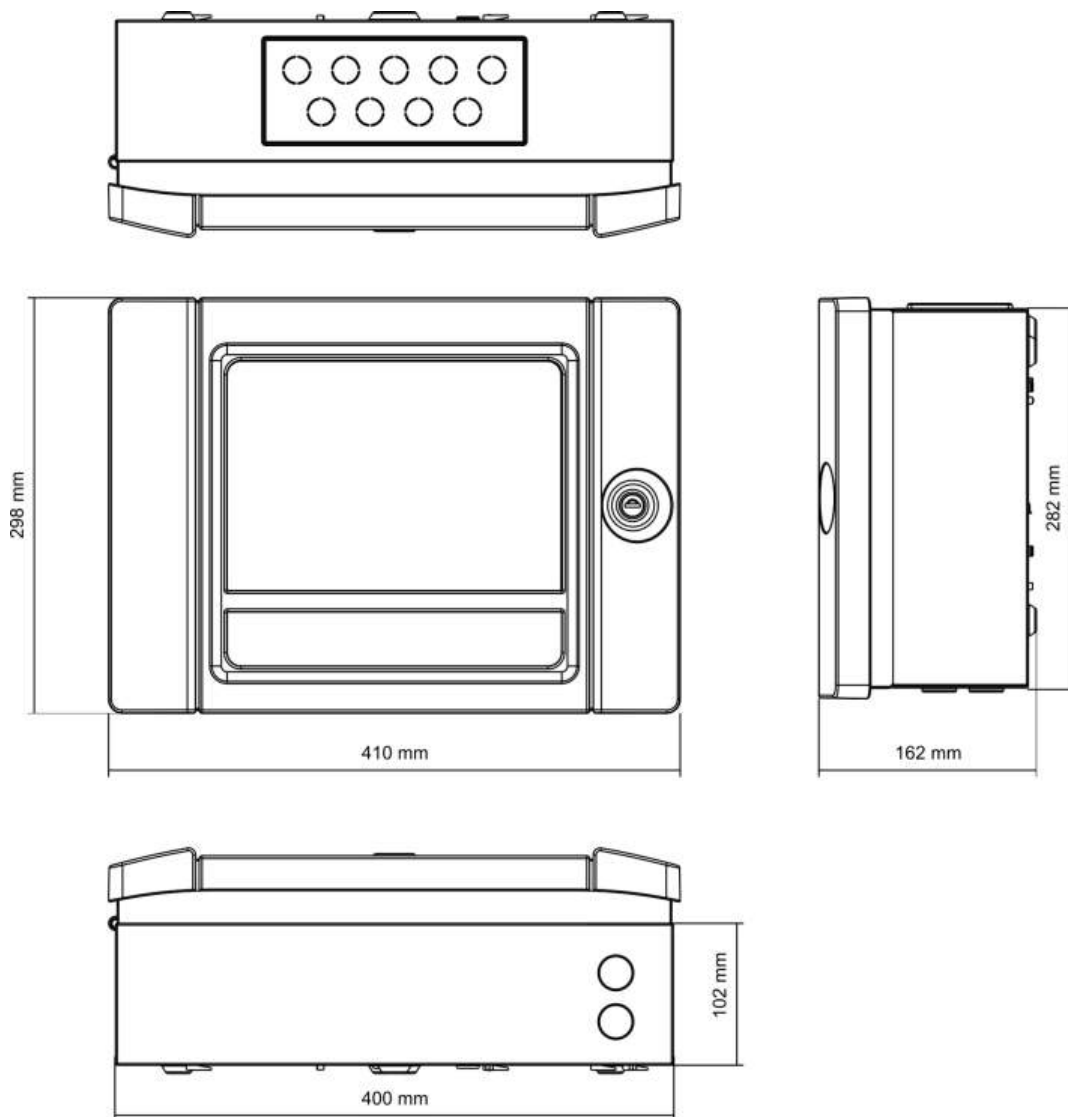
תרמית	שיטת הדפסה
203 dpi (8 נקודות/מ"מ)	רזולוציה
< 50 מ"מ/ש'	מהירות הדפסה
24/40	עמודות
58 מ"מ	רוחב נייר
55 עד 70 ג'/מ <sup>2</sup>	משקל נייר
30 Ø מ"מ לכל היותר.	מידות גליל
ASCII סטנדרטי, EPSON, בינלאומי	ערכת תווים
128 בתים	מאגר נתונים
32 kB	זיכרון הבזק
0 עד $50^\circ\text{C}$	טמפרטורת הפעלה

## מפרטים מכניים וסביבתיים

מכניים	
ממדי ארון (א ר א ג)	ממדי ארון (א ר א ג)
ארון קטן	298 x 162 x 410 מ"מ
ארון גדול	550 x 173 x 450 מ"מ
משקל (ללא סוללות)	משקל (ללא סוללות)
ארון קטן	5.2 kg
ארון גדול	7.4 kg
מספר חורי ניתוב כבלים	מספר חורי ניתוב כבלים
ארון קטן	9 בקוטר 20 מ"מ בראש הארון
	2 בקוטר 20 מ"מ בתחתית הארון
ארון גדול	18 בקוטר 20 מ"מ בראש הארון
	2 בקוטר 20 מ"מ בתחתית הארון
דירוג IP	IP30
סביבתיים	
טמפרטורת הפעלה	5- עד 40°C+
טמפרטורת אחסון	20- עד 50°C+
לחות יחסית	10 עד 95% ללא עיבוי



איור 28: מידות ארון קטן ותצוגות





# נספח A

## הגדרות ברירת מחדל

בטבלה הבאה מופיעות הגדרות התצורה שנקבעו כברירת מחדל עבור הלוח שלך.

טבלה 63: הגדרות ברירת מחדל

תיאור	הגדרת ברירת מחדל
פעולת אספקת מתח	230 VAC
מזהה לוח בקרה	01
מצב יום/לילה	מצב יום ליום מלא
הפעלת רשת לוח הבקרה	עצמאי
פקודות רשת גלובליות	כן
מסיכת רשת משנה	0 (כל הלוחות אינם כלולים במסיכה)
הפעלת רשת לוח משנה	פנל משנה
מסיכת לוח משנה	כל הלוחות במצב חזרה
כתובת IP	192.168.104.140
מסיכת רשת משנה	255.255.255.0
שער	0.0.0.0
יציאה	2505
ציוד עזר 24V	לא מנוטרל במהלך איפוס, לא מנוטרל בעת הפעלה באמצעות מצברים
מיסוך תקלות	כל התקלות דווחו
חידוש פעולת צופרים	חידוש פעולת צופרים
כרטיסי הרחבה עבור לוחות מהדר	לוח רשת מוגדר
איזור ראשוני	1
איזור הגדרה אוטומטית	כל הגלמים, קריאות הנקודה הידניות ומודולי האזור לאזור ההתחלתי כל הצופרים לקבוצת יציאות 1 (צופרים) כל הממסרים/היציאות ללא פיקוח לקבוצת היציאות 301 (תוכנית) כל מודולי הכיבוי לקבוצת היציאות 801 (כיבוי) כל הכניסות המוגדרות כאזעקה טכנית סגורות

תיאור	הגדרת ברירת מחדל
OUT1, OUT2 וכו' (Class B)	יציאת צופרים (כל האזורים)
יציאת אירוע אש	מופעל באמצעות אזעקות אש בכל האזורים
יציאת תקלה	עוקב אחר נורית התקלה הכללית ומופעל כשאינ תקלות (fail-to-safe)
IN1 ו-IN2	אזעקה טכנית סגורה (T_AL)
השהיות	כל ההשהיות כ-0 בכל האזורים קבוצות צופרים, ניתוב אירועי אש, הגנת אש ותוכנית יופעלו בכל האזורים זמן ניטרול השתקת צופרים 60 שניות
כרטיסי הרחבה	ללא

# נספח B

## קידומות חיוג של ארצות

השתמש בקידומות החיוג של הארצות שבטבלה שלמטה כאשר אתה קובע את הגדרות לוח ה-D.ACT.

טבלה 64: קידומות חיוג של ארצות

קוד	ארץ	קוד	ארץ	קוד	ארץ
34	יוון	11	ברוני	100	אוזבקיסטן
45	יפן	10	ברזיל	4	אוסטריה
46	ירדן	97	בריטניה	3	אוסטרליה
43	ישראל	9	ברמודה	96	אוקראינה
49	כוויית	31	גאורגיה	98	אורוגוואי
52	לבנון	33	גאנה	95	איחוד האמירויות הערביות
56	לוקסמבורג	36	גואם	44	איטליה
51	לטווייה	35	גוואדולופ	41	אינדונזיה
55	ליטא	32	גרמניה	39	איסלנד
54	ליכטנשטיין	24	דובאי	42	אירלנד
53	לסוטו	22	דנמרק	27	אל סלבדור
62	מולדובה	85	דרום אפריקה	0	אלג'יריה
58	מלזיה	40	הודו	28	אסטוניה
59	מלטה	64	הולנד	25	אקוודור
26	מצרים	37	הונג קונג	1	ארגנטינה
57	מקאו	38	הונגריה	99	ארה"ב
61	מקסיקו	23	הרפובליקה הדומיניקנית	2	ארמניה
63	מרקו	101	ונצואלה	5	בהאמה
60	מרטיניק	103	זמביה	12	בולגריה
67	נורווגיה	93	טוניסיה	6	בחרין
66	ניגריה	94	טורקיה	8	בלגיה
65	ניו זילנד	91	טייוואן	7	בלרוס

קוד	ארץ	קוד	ארץ	קוד	ארץ
14	קרביים	69	פקיסטן	90	סוריה
78	ראוניון	70	פרגואי	16	סין
79	רומניה	71	פרו	82	סינגפור
80	רוסיה	15	צ'ילה	84	סלובניה
88	שוודיה	21	צ'כיה	83	סלובקיה
89	שוויץ	30	צרפת	86	ספרד
92	תאילנד	17	קולומביה	87	סרי לנקה
102	תימן	18	קוסטה ריקה	68	עומן
		48	קוריאה	81	ערב הסעודית
		47	קזחסטן	76	פוארטו ריקו
		77	קטאר	73	פולין
		50	קירגיסטן	74	פולינזיה
		13	קנדה	75	פורטוגל
		20	קפריסין	72	פיליפינים
		19	קואטיה	29	פינלנד

# נספח C

## מפות תפריטים

### לוחות בקרה של מערכות גילוי אש

#### רמת משתמש תחזוקה

רמת תפריט 3	רמת תפריט 2	רמת תפריט 1
	תאריך ושעה	הגדרת לוח
לוח זמני יום/לילה	מצב יום/לילה	
יומן חופשות		
מצב יום/לילה		
חשבונות דוא"ל	הגדרות תקשורת	
הסרת התקן USB		
	אזורים	ניטרול/הפעלה
	אביזרים	
	יציאות לוח	
	כניסות לוח	
	קבוצות יציאות	
	התקן מרוחק	
	בדיקת אזורים	בדיקה
יציאות לוח	בדיקת יציאות	
יציאות לולאה		
	בדיקת קבוצת יציאות	
	איתור אביזר	
	מצב שירות	
	בדיקה מרחוק	
בדיקת מחוונים	בדיקת ממשק משתמש	
בדיקת מקלדת		
בדיקת LCD		
	בדיקת מצברים	

רמת תפריט 1	רמת תפריט 2	רמת תפריט 3	
דוחות	רשימת אירועים	הצג הכול	
		ניקוי	
	דרושה תשומת לב		
	גרסת התקנה	גרסת קושחה	
		גרסת התקנה של התצורה	
		מספרים סידוריים	
	פרטי התקשרות	מצב איזור	
		מיפוי אזורים	
		מצב אביזרים	
		סטטוס לוח I/O	
מצב קבוצות יציאות			
מצב כללים			
סטטוס הגדרות רשת			
שמירת דוחות		הכל	
מונה אזעקות	שמירת דוחות	אירועים נוכחיים	
		רשימת אירועים	
		דרושה תשומת לב	
		מצב איזור	
		מצב אביזרים	
		סטטוס לוח I/O	
		מצב קבוצות יציאות	
		מצב כללים	
		סטטוס הגדרות רשת	
		הגדרת סיסמאות	שינוי סיסמה
ניהול משתמשים			

### רמת משתמש מתקין

רמת תפריט 1	רמת תפריט 2	רמת תפריט 3
הגדרות התקנה	הגדרה אוטומטית	
	תצורת אביזר לולאה	
הגדרת אזור	הגדרת אזור	תצורה כללית
		הגדרת אזור
		הגדרת שטח
הגדרת פנל IN/OUT	הגדרת פנל IN/OUT	כניסות לוח

רמת תפריט 3	רמת תפריט 2	רמת תפריט 1
יציאות לוח	קבוצות יציאות	הגדרת לוח
הגדרת קבוצה		
אישורים		
בקרים ניתנים לתכנות	תצורת הפעלה	
צופרים		
ניתוב אש		
כיבוי אש		
תוכנית		
לכל אזור		
השהיות ראשיות		
	הגדרת כתובת פנל	
	תאריך ושעה	
לוח זמני יום/לילה	מצב יום/לילה	
יומן חופשות		
מצב יום/לילה		
	הגדרות איזוריות	
מיפוי רשת	הגדרות רשת	
הגדרות סוג רשת		
מיפוי פנל משנה		
בקורות כוללות		
סינון אירועים		
מסנן פקודות		
Class B		
TCP/IP	הגדרות תקשורת	
חשבונות דוא"ל		
שרת דוא"ל		
הסרת התקן USB	הגדרות אחרות	
תצורת 24V aux.		
מיסוך תקלות		
צופר פנימי		
חידוש פעולת צופרים		
פעמוני בי"ס		
נוריות אביזרים		
תצורת בדיקה עצמית		
הפעלת פולסים		
שחזור הגדרה		תצורה

רמת תפריט 1	רמת תפריט 2	רמת תפריט 3
		טעינת תצורה
		שמירת תצורה
		הגדרת ברירת מחדל
	כרטיסי הרחבה	
	טעינת קובצי עזר	מסכי התחלה
		שפות
		גופני שפות
	עדכון קושחה	
	תצורת מדפסת	תצורת מדפסת פנימית
		תצורת מדפסת חיצונית
	תצורת DACT	תצורה כללית
		תצורת אתרנט
		תצורת CMS
		תצורת PSTN
		תצורת GPRS
ניטרול/הפעלה	אזורים	
	אביזרים	
	יציאות לוח	
	כניסות לוח	
	קבוצות יציאות	
	התקן מרוחק	
בדיקה	בדיקת אזורים	
	בדיקת יציאות	יציאות לוח
		יציאות לולאה
	בדיקת קבוצת יציאות	
	איתור אביזר	
	מצב שירות	
	בדיקה מרחוק	
	אבחון מתקדם	אביזר מסוים
		זרם יציאות
		אספקת מתח
		ערכי לולאה
	בדיקת ממשק משתמש	בדיקת נוריות
		בדיקת מקלדת
		בדיקת LCD
	בדיקת מצברים	
דוחות	רשימת אירועים	הצג הכול



רמת תפריט 1	רמת תפריט 2	רמת תפריט 3
		ניקוי
	דרושה תשומת לב	
	גרסת התקנה	גרסת קושחה
		גרסת התקנה של התצורה
		מספרים סידוריים
	פרטי התקשרות	
	מצב איזור	
	מיפוי אזורים	
	מצב אביזרים	
	סטטוס לוח I/O	
	מצב קבוצות יציאות	
	מצב כללים	
	סטטוס הגדרות רשת	
	שמירת דוחות	הכל
		אירועים נוכחיים
		רשימת אירועים
		דרושה תשומת לב
		מצב איזור
		מצב אביזרים
		סטטוס לוח I/O
		מצב קבוצות יציאות
		מצב כללים
		סטטוס הגדרות רשת
מונה אזעקות		
הגדרת סיסמאות	שינוי סיסמה	
	ניהול משתמשים	
	גישה מאובטחת	

## לוחות משנה של מערכות גילוי אש

### רמת משתמש תחזוקה

רמת תפריט 1	רמת תפריט 2	רמת תפריט 3
הגדרת לוח	תאריך ושעה	
	מצב יום/לילה	לוח זמני יום/לילה
		יומן חופשות
		מצב יום/לילה
	הגדרות תקשורת	חשבונות דוא"ל

רמת תפריט 1	רמת תפריט 2	רמת תפריט 3
		הסרת התקן USB
ניטרול/איפשור	יציאות לוח	
	כניסות לוח	
	התקן מרוחק	
בדיקה	בדיקת יציאות	יציאות לוח
	מצב שירות	
	בדיקה מרחוק	
	בדיקת ממשק משתמש	בדיקת מחוונים בדיקת מקלדת בדיקת LCD
דוחות	בדיקת מצברים	
	רשימת אירועים	הצג הכול ניקוי
	דרושה תשומת לב	
	גרסת התקנה	גרסת קושחה גרסת התקנה של התצורה מספרים סידוריים
	פרטי התקשרות	
	סטטוס לוח I/O	
	מצב כללים	
שמירת דוחות	סטטוס הגדרות רשת	
	הכל	
	אירועים נוכחיים	
	רשימת אירועים	
	דרושה תשומת לב	
	סטטוס לוח I/O	
	סטטוס הגדרות רשת	
מונה אזעקות		
הגדרת סיסמאות	שינוי סיסמה	
	ניהול משתמשים	

### רמת משתמש מתקין

רמת תפריט 1	רמת תפריט 2	רמת תפריט 3
הגדרות התקנה	הגדרת אזור	תצורה כללית
	הגדרת פנל IN/OUT	כניסות לוח
		יציאות לוח

רמת תפריט 1	רמת תפריט 2	רמת תפריט 3
	קבוצות יציאות	בקרים ניתנים לתכנות
	תצורת הפעלה	השהיות ראשיות
הגדרת לוח	הגדרת כתובת פנל	
	תאריך ושעה	
	מצב יום/לילה	לוח זמני יום/לילה
		יומן חופשות
		מצב יום/לילה
	הגדרות איזוריות	
	הגדרות רשת	מיפוי רשת
		הגדרות סוג רשת
		מיפוי פנל משנה
		בקורות כוללות
		סינון אירועים
		מסנן פקודות
		Class B
		TCP/IP
	הגדרות תקשורת	חשבונות דוא"ל
		שרת דוא"ל
		הסרת התקן USB
	הגדרות אחרות	תצורת 24V aux.
		מיסוך תקלות
		צופר פנימי
	תצורה	שחזור הגדרה
		טעינת תצורה
		שמירת תצורה
		הגדרת ברירת מחדל
	כרטיסי הרחבה	
	טעינת קובצי עזר	מסכי התחלה
		שפות
		גופני שפות
	עדכון קושחה	
	תצורת מדפסת	תצורת מדפסת פנימית
		תצורת מדפסת חיצונית
	תצורת DACT	תצורה כללית
		תצורת אתרנט
		תצורת CMS
		תצורת PSTN

רמת תפריט 3	רמת תפריט 2	רמת תפריט 1
תצורת GPRS		
	יציאות לוח	ניטרול/הפעלה
	כניסות לוח	
	אתחול מרחוק	
יציאות לוח	בדיקת יציאות	בדיקה
	בדיקת קבוצת יציאות	
	איתור אביזר	
	מצב שירות	
זרם יציאות	אבחון מתקדם	דוחות
אספקת מתח		
זרם לולאה		
בדיקת מחוונים	בדיקת ממשק משתמש	
בדיקת מקלדת		
בדיקת LCD		
	בדיקת מצברים	
הצג הכול	רשימת אירועים	
ניקוי		
	דרושה תשומת לב	
גרסת קושחה	גרסת התקנה	
גרסת התקנה של התצורה		
מספרים סידוריים		
	פרטי התקשרות	
	סטטוס לוח I/O	
	סטטוס הגדרות רשת	
	מצב כללים	
הכל	שמירת דוחות	
אירועים נוכחיים		
רשימת אירועים		
דרושה תשומת לב		
סטטוס לוח I/O		
סטטוס הגדרות רשת		
		מונה אזעקות
	שינוי סיסמה	הגדרת סיסמאות
	ניהול משתמשים	
	גישה מאובטחת	

# נספח D

## מידע תקנות

תקנים אירופאים לציוד שנועד למניעה ולזיהוי של שריפות  
לוחות בקרה אלה מתוכננים ומיוצרים בהתאם לתקנים האירופאים EN 54-2 ו-EN 54-4.  
בנוסף, הם תואמים גם לדרישות EN 54-2 האופציונליות שלהלן.

טבלה 65: דרישות אופציונליות של EN 54-2

אפשרות	תיאור
7.8	יציאה עבור התקני אזעקת אש [1]
7.9.1	יציאה עבור ציוד לניתוב אזעקות אש [2]
7.9.2	כניסת אישור אזעקה מציוד ניתוב אירועי אש [2]
7.10	יציאה לציוד כיבוי אש (סוג A, B ו-C) [3]
7.11	השהיות ליציאות [4]
7.12	מצבי תלות ביותר מאות אזעקה אחד (סוגים A, B ו-C) [4]
7.13	מונה אזעקות
8.4	אובדן כולל של אספקת המתח
8.9	יציאה עבור ציוד ניתוב אזהרות לתקלות
9.5	ניטרול של נקודות למיעון [4]
10	מצב בדיקה [4]

- [1] למעט מהדרים ולוחות בקרה הפועלים במצב EN 54-2 Evacuation או NBN.  
[2] למעט מהדרים, לוחות בקרה ללא ניתוב אירועי אש ולוחות בקרה עם ניתוב אירועי אש הפועלים במצב NBN.  
[3] למעט מהדרים ולוחות בקרה ללא בקרי כיבוי אש.  
[4] לא כולל מהדרים.

**תקנות אירופאיות למוצרי בנייה**

עדימ תלבקל. 2011\305 הינבה נקת יפל וזרכוהש מיעוציבה מוכיסו הנקתה עדימ ללוק הז פיעס רצומה יעוציבל סחייתמה זרכומו טרופמ

טבלה 66: מידע תקנות

אישור	CE
גוף מאשר	0832
יצרן	UTC CCS Manufacturing Polska Sp. Z o.o. Ul. Kolejowa 24, 39-100 Ropczyce, Poland נציג הייצור המוסמך מטעמנו באיחוד האירופי: UTC Fire & Security B.V. Kelvinstraat 7, 6003 DH Weert, Netherlands
CE נומיס לש הנושארה הנשה	13
מיעוציבה רפסמ לע הזרכה לוחות בעלי לולאה אחת לוחות בעלי שתי לולאות	360-3201-0599 360-3201-0699
EN 54	EN 54-2: 1997 + A1: 2006 EN 54-4: 1997 + A1: 2002 + A2: 2006
רצומ יוהיז	רצומ יוהיז תיוות לע מגדה רפסמ תא האר
שומישה דועי	DOP [3] תדוקנ האר
סייתוהמ סינייפאמ	DOP [9] תדוקנ האר

**הערכת תאימות רכיבי המערכת לתקן האירופאי EN 54-13**

לוחות בקרה אלה מהווים חלק ממערכת מאושרת, כמתואר בתקן EN 54-13, ובלבד שהותקנו והוגדרו לפעולה על-פי EN 54-13 כמפורט במדריך זה ובשימוש רק עם האביזרים שזוהו כתואמים ל-EN 54-13, ברשימת המוצרים הנלווית ללוח בקרה זה.

עין בפרקי ההתקנה והגדרת התצורה במסמך זה לקבלת מידע על דרישות התקנה ותצורה ספציפיות כדי להבטיח עמידה מלאה בתקן זה.

**תקנים אירופאים עבור בטיחות חשמלית ותאימות אלקטרומגנטית**

לוחות בקרה אלה מתוכננים ומיוצרים בהתאם לתקנים האירופאים הבאים, העוסקים בבטיחות חשמלית ותאימות אלקטרומגנטית:

- EN 60950-1
- EN 50130-4
- EN 61000-6-3
- EN 61000-3-2
- EN 61000-3-3

# אינדקס

- D**
- DACT
    - תצורת CMS, 71
    - תצורת GPRS, 72
    - תצורת PSTN, 72
    - תצורת אתרנט, 70
  - device
  - disable LEDs, 62
- L**
- LCD
    - בקרים, 10
    - סמלים, 11
- א**
- אזור
    - אזור התחלתי, 77
    - אזורים מרוחקים, 75
    - אישור אזעקה, 78
    - בדוק/השבת פסק-זמן, 78
    - בדיקה, 46
    - הוסף, 76
    - הפעל, 78
    - מצב פעולה, 78, 81
    - ניטרול, 78
    - סוגי אישורי אזעקה, 79
    - תצורה, 75, 78
- ב**
- בדיקות אבחון, 99
  - בדיקת אביזר מרוחק, 48
  - בקורות כוללות, 57
  - בקרי תצורה, 38
- ד**
- דוא, 44, 60
  - דוחות תחזוקה, 49
  - דוחות, שמירה, 51
- ה**
- הגדרה אוטומטית, 73
  - הגדרות TCP/IP, 59
  - הגדרות רשת
- הגדרות תצורה**
- אפשרויות תצורה, 55
  - הגדרת כתובת, 54
  - מפה, 56
  - מצב פעולה, 56
  - הגדרת כתובת פנל, 54
  - הגדרת סוג לולאות, 99
  - הגדרת שטח, 81
  - הגדרת תצורה של כרטיסי הרחבה, 66
  - המלצות הגדרת תצורה, 38
  - הפעלה
    - אזור, 78
    - התקן, 45
    - יציאה, 85
    - כניסה, 84
  - השהיות
    - אישור הפעלה, 91
    - ברירות מחדל של זמן בדיקה, 97
    - השהיות ראשיות, 94
    - השהיית שלב שני, 97
    - זמן אזהרה, 97
    - זמן אישור מקסימלי, 96
    - זמן ביטול התראה (ACT), 80
    - זמן עיכוב אישור (CIT), 80
    - לאזור, 93
    - מצבי בדיקה, 96
    - ניטרול לחצן 'צופר השתק/הפעל', 98
    - ניתוב אירואי אש מורחב, 96
    - קבוצת יציאות, 91
  - התקן
    - איתור, 48
    - בדיקה עצמית, 63
    - הוסף, 74
    - הפעלה, 45
    - ניטרול, 45
    - תצורה, 74
    - התקן USB, הסרה, 44
- ח**
- חיבורים
    - חסימת נקודת חיבור רשת החשמל, 31
    - יציאות, 28
    - כבל ממשק משתמש, 21
    - כניסות, 28
    - לולאה Class A, 27
    - לולאה Class B, 27
    - מדפסת חיצונית, נקודת חיבור ASCII, 34

מפת מהדר, 57  
 מצב יום/לילה, 41  
 מצב שירות, 49  
 מצבי הפעלה אזוריים, 55  
 מצבר  
 החלפה, 106  
 מתח רשת החשמל, 30

## נ

נורית אזור התחלתי ZI, 77  
 נטרול  
 כניסה, 84  
 ניטרול  
 אזור, 78  
 התקן, 45  
 יציאה, 85

## O

סוללה  
 בדיקה, 48  
 הפעלה, 106  
 חיווי תקלות, 105  
 סוללות מתאימות, 105  
 תחזוקה, 105  
 סיבון אירועים, 58  
 סיסמה  
 גישה מאובטחת, 102  
 משך פסק-זמן, 37  
 שינוי, 52, 100

## ע

עדכוני קושחה, 67

## פ

פסק-זמן מצב שירות, 64  
 פעמוני בי, 62

## ק

קבוצת יציאה  
 סקירה, 85  
 קבוצת יציאות  
 בדיקת הפעלה, 47  
 הוסף חדשה, 87  
 הפעלה, 88  
 הפעלת בהשהיה, 88  
 קבוצות יציאות ברירת מחדל, 86  
 תצורה, 87  
 קובצי שפה, 67

## ר

רמות משתמשים, 36  
 רמת משתמש מפעיל, 36  
 רמת משתמש מתקין, 36  
 רמת משתמש ציבורית, 36  
 רמת משתמש תחזוקה, 36

מדפסת פנימית, 22  
 סוללות, 32  
 ציוד עזר, 29  
 רשת אש, 32  
 חידוש פעולת צופרים, 62  
 חיוויים  
 LED, 6  
 \*LED, 6  
 חשבון משתמש  
 יצירת חדש, 53, 101  
 מחיקה, 52, 101  
 עריכה, 52, 101

## י

יומן חופשות, 42  
 יציאה

בדיקת הפעלה, 47  
 הפעלת פולסים (ניתוב אש), 63  
 נקודת חיבור, 29  
 סוגים, 85  
 קוטביות, 29  
 תצורה, 84  
 יציאות  
 חיבורים, 28

## כ

כבלים, מומלצים, 24  
 כניסה  
 בדיקת הפעלה, 47  
 חיבורים, 28  
 מאפייני הפעלה, 28  
 סוגים, 82  
 תצורה, 82

## ל

לולאה Class A, 25  
 לולאה Class A (EN 54-13), 26  
 לחצנים F4, F3, F2, F1, 10, 39

## מ

מארז  
 התקנה, 19  
 תרשים, 17  
 מדפסת חיצונית  
 חיבור, 34  
 תצורה, 68  
 מדפסת פנימית  
 חיבור, 22  
 טעינת נייר, 23  
 תצורה, 68  
 מחווני שמע\*, 12  
 מחוונים  
 שמע, 12  
 מיסוך תקלות, 61  
 מסכים מותאמים אישית, 66  
 מסנן פקודות, 58



רשימת אירועים

גיבוי, 50

הצגה, 50

ניקוי, 50

רשימת סימון להכנסה לפעולה, 102

רשת אש

תצורת אפיק, 33

תצורת טבעת, 33

תצורת סיווג, 59

## ת

תאריך ושעה, 40

תבנית כונן הבזק, 51

תוספות לתפריטים, 20

תחזוקה

מערכת אש, 104

סוללות, 105

תנאים, 12

תצורת לוח בקרה

טען, 64

שחזר ברירת מחדל, 65

שחזר קודם, 64

שמור, 65





