

ALARMLINE II

Instrukcja obsługi i instalacji urządzenia do lokalizacji alarmów z cyfrową liniową czujką ciepła ADLCU

Spis treści

Informacje kontaktowe	1
Ważne informacje	2
Opis produktu	3
Dane techniczne	4
Instalacja	5
Obsługa	8
Rozwiązywanie problemów	9

Informacje kontaktowe

Informacje kontaktowe zawarto na stronie internetowej
www.utcfssecurityproducts.eu.

Linia pomocy technicznej: +44 (0) 191 5136124
Pytania dotyczące sprzedaży: +44 (0) 1844 265003
E-mail: kidde_airsense_techsupport@kiddeuk.co.uk

Prawa autorskie © 2016 UTC Fire & Security. Wszelkie prawa zastrzeżone.

Dokument ten jest przeznaczony do użytku z kablem cyfrowej liniowej czujki ciepła z serii Alarmline II.

Ważne informacje

Ograniczenie odpowiedzialności

W maksymalnym zakresie dozwolonym przez prawo firma UTCFS nie ponosi odpowiedzialności za straty ani możliwości rozwoju firmy, utratę użyteczności, przerwy w działalności firmy, utratę danych i inne pośrednie, specjalne, przypadkowe lub wynikowe szkody we wszelkich zakresach odpowiedzialności, w tym przewidziane umową, związane z niedozwolonym działaniem, zaniebdania, odpowiedzialności za produkt lub inne. Ponieważ w niektórych obszarach prawnych nie jest możliwe wykluczenie lub ograniczenie odpowiedzialności za szkody wynikowe lub przypadkowe powyższe ograniczenie nie ma wówczas zastosowania. W żadnej sytuacji łączna odpowiedzialność firmy UTCFS nie może przekraczać ceny zakupu produktu. Powyższe ograniczenie ma zastosowanie w maksymalnym zakresie dozwolonym przez odpowiednie prawo, niezależnie od tego, czy firma UTCFS otrzymała informację o możliwości powstania takich szkód i niezależnie od tego, czy dowolne środki zaradcze spełniły swój cel.

Urządzenie należy instalować zgodnie z zaleceniami zawartymi w niniejszej instrukcji oraz zgodnie z obowiązującym prawem.

Podczas przygotowywania niniejszej instrukcji dołożono wszelkich starań, aby zapewnić najwyższą aktualność treści, jednak firma UTCFS nie ponosi odpowiedzialności za błędy ani przeoczenia.

Komunikaty dodatkowe

Komunikaty dodatkowe ostrzegają o warunkach i praktykach, które mogą być przyczyną niepożądanych rezultatów. Komunikaty te użyte w tym dokumencie zostały wymienione i opisane poniżej.

OSTRZEŻENIE: ostrzeżenia informują o zagrożeniach, które mogą spowodować odniesienie obrażeń lub utratę życia. Informują o czynnościach, jakie należy podjąć lub których należy unikać, aby uchronić się przed odniesieniem obrażeń lub utratą życia.

Przeostroga: przeostrogi informują o możliwym uszkodzeniu sprzętu. Informują o czynnościach, jakie należy podjąć lub których należy unikać, aby zapobiegać uszkodzeniom.

Uwaga: uwagi informują o możliwym nieefektywnym wykorzystaniu czasu lub nieefektywnej obsłudze. Dzięki podanym tam informacjom możesz uniknąć strat. Uwagi prezentują również ważne informacje, z którymi należy się zapoznać.

Opis produktu

Urządzenie do lokalizacji alarmów ADLCU umożliwia dokładną lokalizację miejsca wystąpienia alarmu na długości kabla liniowej czujki ciepła (LHD).

Lokalizacja miejsca wystąpienia alarmu na zasadzie oględzin nisko-temperaturowego kabla czujki LHD nie zawsze jest możliwa ze względu na wyzwolenie alarmu przez kabel przed wystąpieniem uszkodzenia fizycznego. Z kolei na dłuższych odcinkach kabla czujki LHD może być ona zbyt czasochłonna i niewygodna.

Urządzenie ADLCU jest przeznaczone wyłącznie do użytku z kablami sensorycznymi cyfrowej liniowej czujki ciepła z serii Alarmline II. Przeznaczone jest ono do podłączania pomiędzy wymienioną centralą przeciwpożarową, centralą zwalniającą lub modułem adresowalnym, a pojedynczym odcinkiem kabla sensorycznego.

Istotną cechą konstrukcyjną urządzenia ADLCU jest zachowanie prawidłowego działania centrali przeciwpożarowej, centrali zwalniającej lub modułu adresowalnego niezależnie od błędów, które mogą wystąpić w urządzeniu ADLCU (np. zanik napięcia w urządzeniu).

Każde urządzenie jest zgodne z odpowiednią normą FM i jest zamknięte w obudowie o stopniu ochrony IP65.

Funkcje/cechy

- Urządzenie do lokalizacji alarmów przeznaczone do użytku z kablami cyfrowej liniowej czujki ciepła z serii Alarmline II działającymi w temperaturach: 68°C (154°F), 78°C (172°F), 88°C (190°F), 105°C (221°F) i 185°C (365°F)
- Przełączanie wyświetlania odległości miejsca wystąpienia alarmu w metrach/stopach
- Wybór kabla
- Kalibracja kabla rozbiegowego
- Wykrywanie miejsca wystąpienia alarmu w zakresie od 100 do 3000 m (od 300 do 10 000 stóp)
- Zapisywanie ustawień instalacji na wypadek zaniku napięcia
- Obudowa o stopniu ochrony IP65/IK08 do użytku wewnątrz/na zewnątrz pomieszczeń z przetłoczeniami M w 4 rozmiarach
- Prosta instalacja i obsługa
- Wyświetlacz LCD z podświetleniem, 2 wiersze po 16 znaków
- Zachowanie prawidłowego działania centrali przeciwpożarowej, centrali zwalniającej lub modułu adresowalnego niezależnie od błędów, które mogą wystąpić w urządzeniu ADLCU (np. zanik napięcia w urządzeniu)
- Aprobata FM (tylko do użytku wewnątrz pomieszczeń)

Uwagi:

- Każda centrala przeciwpożarowa podłączona do urządzenia ADLCU musi posiadać aprobatę FM
- Każdy zasilacz służący do dostarczania zasilania do urządzenia ADLCU musi posiadać certyfikat ANSI/UL 1481

Dane techniczne

Tabela 1: Obudowa urządzenia ADLCU

Wymiary (Sz x W x G)	180 x 130 x 78 mm (7 x 5 x 3 cale)
Stopień ochrony	Poliwęglan o stopniu ochrony IP65/IK08 z uchylną zdejmowaną pokrywą i uchylną zdejmowaną wewnętrzną płytą czołową
Wykończenie	Jasnoszare z szarą przydymioną pokrywą
Wyświetlacz	2-wierszowy, 16-znakowy wyświetlacz z podświetleniem, z możliwością przełączania wartości odległości miejsca wystąpienia alarmu na metry lub stopy, z zainstalowanymi opcjonalnymi elementami wyposażenia i przewijanym tekstem komunikatu w normalnym trybie pracy
Aprobaty	FM, klasa 3210 (czujki ciepła do automatycznej sygnalizacji pożarowej)
Przetłoczenia	
Dłuższy bok	3 x M25 (25 mm), 3 x M16 (16 mm)
Krótszy bok	2 x M32 (32 mm), 2 x M20 (20 mm)

Tabela 2: Wymagania dotyczące zasilania [1]

Napięcie pracy	9 do 28 V DC
Pobór prądu [2]	
Normalny tryb pracy (wyłączone podświetlenie wyświetlacza LCD)	< 10 mA
Lokalizacja miejsca wystąpienia alarmu (włączone podświetlenie wyświetlacza LCD)	< 90 mA
Zabezpieczenie przeciwprzepięciowe zasilania	1500 W przez 1 ms
Zakres temperatury pracy	0 do 49°C (32°F do 120°F)
Dokładność (% odległości miejsca wystąpienia alarmu)	
15°C do 25°C (59°F do 77°F)	< ±5% odległości miejsca wystąpienia alarmu
0°C do 49°C (32°F do 120°F)	< ±6,5% odległości miejsca wystąpienia alarmu

[1] W przypadku zasilania przez centralę przeciwpożarową urządzenie ADLCU należy podłączyć do zewnętrznego źródła zasilania (które musi spełniać powyższe wymagania)

[2] Wszystkie napięcia pracy

Tabela 3: Zaciski

Odstęp	9,52 mm (0,375 cala)
Prąd znamionowy	25 A przy 300 V DC
Rozmiar przewodu	12 do 22 AWG
Rezystancja izolacji	5000

Instalacja

Bezpieczeństwo elektryczne

OSTRZEŻENIE: zagrożenie porażeniem prądem elektrycznym. Aby uniknąć obrażeń ciała lub śmierci w wyniku porażenia prądem elektrycznym, przed rozpoczęciem instalacji lub demontażu sprzętu należy usunąć wszelkie źródła zasilania i rozładować zgromadzony ładunek.

Przeostroga: zagrożenie uszkodzeniem sprzętu. Ten produkt jest wrażliwy na działanie wyładowań elektrostatycznych (ESD). Aby uniknąć uszkodzeń, należy przestrzegać obowiązujących środków ostrożności dotyczących wyładowań elektrostatycznych (ESD).

Instalacja

Przeostroga: urządzenie ADLCU musi być zainstalowane zgodnie z wymogami NFPA 70, 72 oraz obowiązującym prawem.

Urządzenie ADLCU można zainstalować w dwóch konfiguracjach przedstawionych poniżej.

Instalacja	Interfejs	Konfiguracja
Typ 1	Centrala przeciwpożarowa, centrala zwalniająca, moduł adresowalny	Kabel rozbiegowy zasilany z interfejsu > urządzenie ADLCU > kabel cyfrowej liniowej czujki ciepła z serii Alarmline II
Typ 2	Centrala przeciwpożarowa, centrala zwalniająca, moduł adresowalny	Kabel rozbiegowy zasilany z interfejsu > urządzenie ADLCU > kabel rozbiegowy > kabel cyfrowej liniowej czujki ciepła z serii Alarmline II

W przypadku obu typów instalacji urządzenie ADLCU może być zasilane z wymienionego oddzielnego zasilacza.

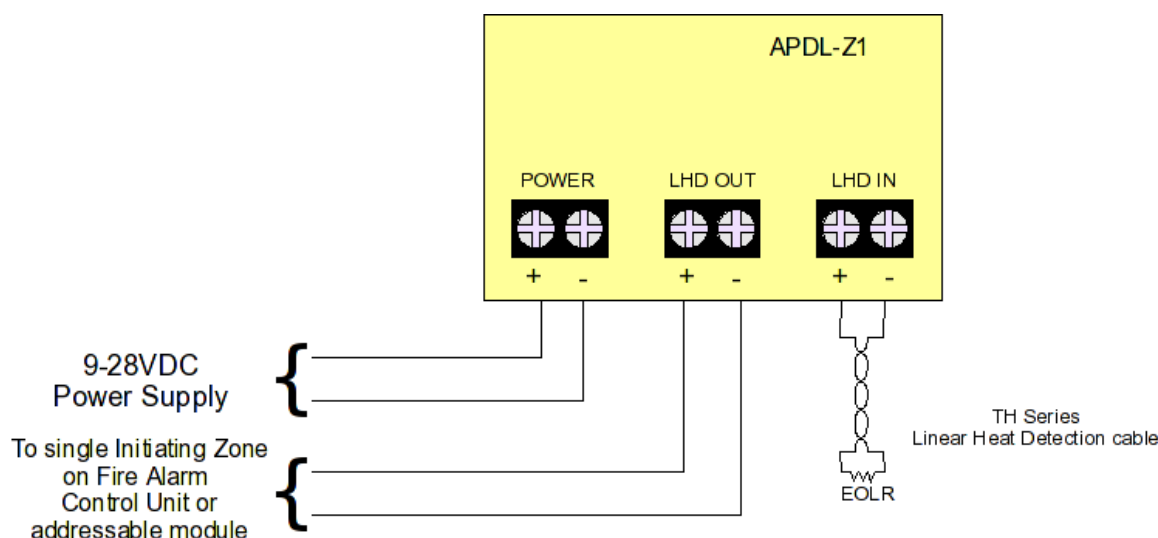
Instalacja typu 1

Podłącz kabel liniowej czujki ciepła bezpośrednio do urządzenia ADLCU za pomocą zacisków LHD IN (zobacz Rysunek 1 na stronie 6).

Podłącz urządzenie ADLCU do centrali przeciwpożarowej, centrali zwalniającej lub modułu adresowalnego za pomocą zacisków LHD OUT.

Doprowadź zasilanie z zewnętrznego wyjścia zasilającego centrali przeciwpożarowej, centrali zwalniającej lub modułu adresowalnego albo z wymienionego oddzielnego zasilacza.

Rysunek 1: Okablowanie instalacji typu 1



W przypadku instalacji typu 1 należy podjąć następujące kroki przy pierwszej instalacji:

1. Podłączyć urządzenie ADLCU do zasilania.

Na wyświetlaczu pojawi się na około 2 sekundy tekst „Installation” (Instalacja).

Następnie w górnym wierszu wyświetlacza pojawi się tekst „Cal Leader Cable” (Kal. kabel rozbiegowy), a w dolnym wierszu tekst „Yes” (Tak).

2. Naciśnij przycisk SELECT (WYBIERZ), aby zmienić tekst w dolnym wierszu na „No” (Nie), a następnie naciśnij przycisk SET (USTAW).

W górnym wierszu wyświetlacza pojawi się tekst „Calibrated” (Skalibrowano), a w dolnym wierszu tekst „0 mV”.

3. Naciśnij ponownie przycisk SET (USTAW), aby kontynuować.

W górnym wierszu wyświetlacza pojawi się tekst „Select Cable” (Wybierz kabel), a w dolnym wierszu tekst „68°C/154°F”.

4. Naciśnij przycisk SELECT (WYBIERZ), aby wybrać kabel, a następnie naciśnij przycisk SET (USTAW), aby potwierdzić wybór.

W górnym wierszu przewinie się komunikat „Alarm Point Distance Locator -” (Urządzenie do lokalizacji alarmów -), a w dolnym wierszu pojawi się tekst „Normal Operation” (Normalny tryb pracy).

W przypadku przywrócenia zasilania po zainstalowaniu urządzenia:

- Na wyświetlaczu pojawi się na około 2 sekundy tekst „Installed” (Zainstalowano).
- W górnym wierszu wyświetlacza pojawi się na około 2 sekundy tekst „Leader Cable Cal” (Kal. kabla rozbiegowego), a w dolnym wierszu tekst „0 mV”.
- W górnym wierszu wyświetlacza pojawi się na około 2 sekundy tekst „Cable Selection” (Wybór kabla), a w dolnym wierszu rodzaj kabla wybranego w instalacji.
- W górnym wierszu przewinie się komunikat „Alarm Point Distance Locator -” (Urządzenie do lokalizacji alarmów -), a w dolnym wierszu pojawi się tekst „Normal Operation” (Normalny tryb pracy).

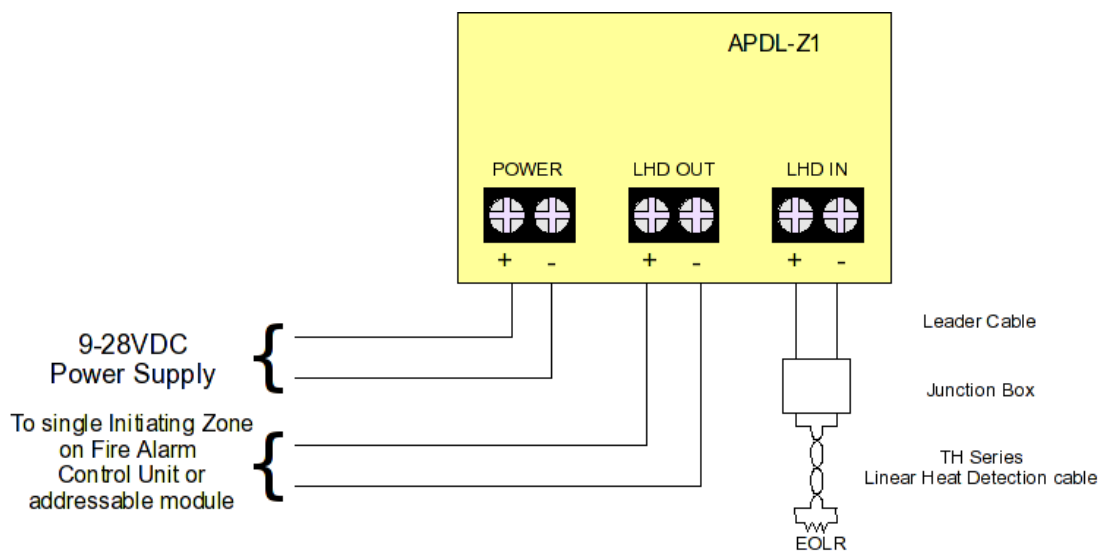
Instalacja typu 2

Podłącz kabel rozbiegowy pomiędzy kablem liniowej czujki ciepła i urządzeniem ADLCU za pomocą zacisków LHD IN (zobacz Rysunek 2 niżej).

Podłącz urządzenie ADLCU do centrali przeciwpożarowej, centrali zwalniającej lub modułu adresowalnego za pomocą zacisków LHD OUT.

Doprowadź zasilanie z zewnętrznego wyjścia zasilającego centrali przeciwpożarowej, centrali zwalniającej lub modułu adresowalnego albo z wymienionego oddzielnego zasilacza.

Rysunek 2: Okablowanie instalacji typu 2



W przypadku instalacji typu 2 należy podjąć następujące kroki przy pierwszej instalacji:

1. Podłącz urządzenie ADLCU do zasilania.

Na wyświetlaczu pojawi się na około 2 sekundy tekst „Installation” (Instalacja).

Następnie w górnym wierszu wyświetlacza pojawi się tekst „Cal Leader Cable” (Kal. kabel rozbiegowy), a w dolnym wierszu tekst „Yes” (Tak).

2. W przypadku procedury kalibracji należy upewnić się, że oba końce kabla rozbiegowego są połączone razem w puszcze połączeniowej.
3. Naciśnij i przytrzymaj przełącznik Distance Locate (Lokalizacja odległości), a następnie naciśnij przycisk SET (USTAW).

W górnym wierszu wyświetlacza pojawi się tekst „Calibrated” (Skalibrowano), a w dolnym wierszu wartość (w mV) zależna od długości kabla rozbiegowego.

Po wyświetleniu się wartości można zwolnić przełącznik Distance Locate (Lokalizacja odległości).

4. Naciśnij ponownie przycisk SET (USTAW), aby kontynuować.

W górnym wierszu wyświetlacza pojawi się tekst „Select Cable” (Wybierz kabel), a w dolnym wierszu tekst „68°C/154°F”.

5. Naciśnij przycisk SELECT (WYBIERZ), aby wybrać kabel, a następnie naciśnij przycisk SET (USTAW), aby potwierdzić wybór.

W górnym wierszu przewinie się komunikat „Alarm Point Distance Locator -” (Urządzenie do lokalizacji alarmów -), a w dolnym wierszu pojawi się tekst „Normal Operation” (Normalny tryb pracy).

W przypadku przywrócenia zasilania po zainstalowaniu urządzenia:

- Na wyświetlaczu pojawi się na około 2 sekundy tekst „Installed” (Zainstalowano).
- W górnym wierszu wyświetlacza pojawi się na około 2 sekundy tekst „Leader Cable Cal” (Kal. kabla rozbiegowego), a w dolnym wierszu poprzednio zapisana wartość kalibracji.
- W górnym wierszu wyświetlacza pojawi się na około 2 sekundy tekst „Cable Selection” (Wybór kabla), a w dolnym wierszu rodzaj kabla wybranego w instalacji.
- W górnym wierszu przewinie się komunikat „Alarm Point Distance Locator -” (Urządzenie do lokalizacji alarmów -), a w dolnym wierszu pojawi się tekst „Normal Operation” (Normalny tryb pracy).

Obsługa

Lokalizacja miejsca wystąpienia alarmu

W przypadku wystąpienia alarmu spowodowanego zwarciem kabla liniowej czujki ciepła naciśnij i przytrzymaj przełącznik Distance Locate (Lokalizacja odległości).

Po krótkiej przerwie (krótszej niż 1 sekunda) w górnym wierszu wyświetlacza pojawi się komunikat „Alarm Point” (Miejsce wystąpienia alarmu), a w dolnym wierszu odległość od początku kabla czujki do miejsca wystąpienia alarmu. Wartość odległości przełącza się na metry lub stopy, naciskając przełącznik Distance Locate (Lokalizacja odległości).

Przy naciśniętym przełączniku Distance Locate (Lokalizacja odległości) kabel liniowej czujki ciepła jest odłączony elektrycznie od centrali przeciwpożarowej,

centrali zwalniającej i modułu adresowalnego, a urządzenie monitorujące sygnalizuje wystąpienie usterki – jest to celowe działanie, które ma uniemożliwić przypadkowe pozostawienie urządzenia ADLCU w stanie lokalizacji odległości. Po zwolnieniu przełącznika Distance Locate (Lokalizacja odległości) kabel liniowej czujki ciepła zostaje ponownie podłączony elektrycznie do centrali przeciwpożarowej, centrali zwalniającej lub modułu adresowalnego.

Uwaga: w normalnym trybie pracy kabel liniowej czujki ciepła jest odłączony elektrycznie od urządzenia ADLCU, w związku z czym jest odporny na wszelkie błędy, które mogą wystąpić w urządzeniu.

Resetowanie urządzenia ADLCU

Aby zresetować urządzenie, naciśnij razem przyciski SET (USTAW) i SELECT (WYBIERZ) przy wyłączonym urządzeniu i włącz zasilanie urządzenia, przytrzymując jednocześnie te przyciski.

Na wyświetlaczu pojawi się na moment komunikat „Installed” (Zainstalowano), który zmieni się na komunikat „Installation” (Instalacja) po około 2 sekundach (przy wciśniętych przyciskach SET (USTAW) i SELECT (WYBIERZ)).

Następnie można powtórzyć w razie potrzeby procedurę instalacji i konfiguracji.

Rozwiązywanie problemów

Jeżeli urządzenie ADLCU działa nieprawidłowo po wystąpieniu wyładowania elektrostatycznego, można przywrócić jego prawidłowe działanie, odłączając je od zasilania na około 10 sekund.

Jeżeli dane konfiguracyjne uległy uszkodzeniu, urządzenie należy zresetować w sposób opisany w części „Resetowanie urządzenia ADLCU” wyżej.

