

ALARMLINE II

Installasjons- og driftshåndbok for ADLCU digital LHD- alarmavstandsindikator

Innhold

Kontaktinformasjon	1
Viktig informasjon	2
Produktbeskrivelse	3
Tekniske spesifikasjoner	4
Installasjon	5
Betjening	8
Feilsøking	9

Kontaktinformasjon

Du finner kontaktopplysninger på www.utcfssecurityproducts.eu.

Teknisk brukerstøtte: +44 (0) 191 5136124

Salgsspørsmål: +44 (0) 1844 265003

e-post: kidde_airsense_techsupport@kiddeuk.co.uk

Copyright © 2016 UTC Fire & Security. Med enerett.

Dette dokumentet skal brukes med Alarmline II digital LHD-kabel.

Viktig informasjon

Ansvarsbegrensning

I den grad det er tillatt av gjeldende lov skal ikke UTCFS under noen omstendighet være ansvarlig for tapt fortjeneste eller forretningsmuligheter, tap av bruk, driftsavbrudd, tap av data eller noen annen indirekte, spesielle, tilfeldige eller følgeskader under noen teori om ansvar, uansett om den er basert på kontrakt, erstatning, produktansvar eller på andre måter. Noen jurisdiksjoner tillater ikke utelatelse eller begrensning av ansvar for følgeskader eller tilfeldige skader, og det kan derfor hende at den foregående begrensningen ikke gjelder for deg. Ikke under noen omstendighet skal det totale ansvaret for UTCFS overstige produktets innkjøpspris. Den foregående begrensningen vil gjelde i så stor grad det er mulig under gjeldende lov, uansett om UTCFS har blitt gjort oppmerksom på faren for slike skader, og uansett om eventuelle rettsmidler ikke oppnår sitt grunnleggende formål.

Installasjon i henhold til denne håndboken, gjeldende regler og instruksjoner fra offentlige instanser er påkrevet.

Selv om alle forholdsregler har blitt tatt under utarbeidingen av denne håndboken, for å sikre at dens innhold er korrekt, påtar ikke UTCFS seg noe ansvar for feil eller utelatelser.

Veiledende meldinger

Veiledende meldinger gjør deg oppmerksom på forhold eller praksis som kan føre til uønskede resultater. De veiledende meldingene som brukes i dette dokumentet vises og beskrives nedenfor.

ADVARSEL: Varselmeldinger gir råd om farer som kan føre til personskade eller tap av menneskeliv. De forteller deg hva man skal gjøre eller ikke gjøre for å forebygge personskade eller tap av menneskeliv.

Forsiktig: Forsiktighetsmeldinger gir råd om mulig skade på utstyr. De forteller deg hva man skal gjøre eller ikke gjøre for å forebygge skaden.

Merk: Merknader advarer om mulig tap av tid og bestrebelser. De beskriver hvordan man kan unngå tapet. Merknader brukes også for å påpeke viktig informasjon du bør lese.

Produktbeskrivelse

ADLCU-alarmpunkt-avstandsindikator muliggjør nøyaktig identifisering av et alarmpunkt langs en LHD-kabel (linear heat detection).

Identifisering av alarmpunktet er kanskje ikke alltid mulig ved visuell inspeksjon av LHD-kabelen ved lav temperatur, på grunn av at kabelen utløser en alarm før fysisk skade har oppstått, eller, på lengre LHD-kabellengder, at det er for tidskrevende eller upraktisk.

ADLCU er utviklet utelukkende for bruk med Alarmline II digitale lineære sensorkabler for varmepåvisning. ADCU er utviklet for å være et grensesnitt mellom en angitt brannsentral, en adresserbar modul og en enkel lengde sensorkabel.

En viktig designfunksjon ved ADCU er den kontinuerlige korrekte driften av brannsentralen, utløserpanelet eller adresserbar modul, uavhengig av feil som kan oppstå i ADCU (f.eks. manglende strøm til enheten).

Hver enhet overholder den relevante FM-standarden og er inkludert i et IP65-klassifisert skap.

Funksjoner

- Lokaliseringsenhet for alarmpunktavstand for bruk med Alarmline II digital LHD-kabler 68 °C (154 °F), 78 °C (172 °F), 88 °C (190 °F), 105 °C (221 °F) eller 185 °C (365 °F)
- Vekslende visning mellom meter/fot til alarmpunkt
- Kabelvalg
- Kalibrering av lederkabel
- Deteksjon av alarmpunkt fra 100 til 3000 m (300 til 10000 fot)
- Installasjonsinnstillinger lagret i tilfelle strømtap
- IP65/IK08-klassifiserte skap for innendørs/utendørs bruk, med M-utslag i fire størrelser
- Enkel installasjon og betjening
- Bakgrunnsbelyst 16x2 LCD
- Fortsatt riktig drift av brannsentralen, utløserpanelet eller den adresserbare modulen, uavhengig av feil som kan oppstå i ADCU (som f.eks. strømtap i enheten)
- FM-godkjent (kun for innendørs bruk)

Merknader:

- Alle brannalarmkontrollenheter som er koblet til ADCU må være FM-godkjente
- Alle strømkilder som brukes for å levere strøm til ADCU må være ANSI/UL 1481-sertifiserte

Tekniske spesifikasjoner

Tabell 1: ADLCU-skap

Mål (B x H x D)	180 x 130 x 78 mm (7 x 5 x 3 tommer.)
Klassifisering	IP65/IK08-klassifisert polykarbonat med hengslet, avtakbart deksel og hengslet avtakbar indre frontplate
Overflate	Lysegrå med røykgrått deksel
Visning	16 tegns bakgrunnsopplyst display med 2 linjer, som viser alarmpunkt, veksler mellom meter og fot, installasjonsvalg og rulende melding når den er i normal drift
Godkjenninger	FM-klasse 3210 (varmedetektorer for automatisk brannvarsling)
Utslag	
Lang side	3 x M25 (25 mm), 3 x M16 (16 mm)
Kort side	2 x M32 (32 mm), 2 x M20 (20 mm)

Tabell 2: Strømkrav [1]

Driftsspenning	9 til 28 VDC
Strømforbruk [2]	
Normal drift (LCD bakgrunnslys av)	<10 mA
Alarmpunktlokalisering (LCD-bakgrunnslys på)	<90 mA
Strømtilførselens transientbeskyttelse	1500 W for 1 ms
Driftstemperaturområde	0 til 49 °C (32 °F til 120 °F)
Nøyaktighet (% av alarmpunktavstand)	
15 °C til 25 °C (59 °F til 77 °F)	< ± 5 % av alarmpunktavstand
0 °C til 49 °C (32 °F til 120 °F)	< ± 6,5 % av alarmpunktavstand

[1] Hvis den drives fra brannalarmkontrollen skal ADLCU kobles til AUX-strømkilden (som må oppfylle kravene over)

[2] Alle driftsspenninger

Tabell 3: Terminaler

Avstand	9,52 mm (0,375 tommer.)
Klassifisering	25 A ved 300 VDC
Ledningsstørrelse	12 til 22 AWG
Isolasjonsmotstand	5000

Installasjon

Elektrisk sikkerhet

ADVARSEL: Fare for elektrisk støt. Unngå personskade eller død fra elektrisk støt ved å fjerne alle strømkilder og la lagret energi utlades før utstyret monteres eller demonteres.

Forsiktig: Fare for skade på utstyr. Dette produktet er følsomt for elektrostatisk utladning (ESD). Følg godkjente ESD-håndteringsprosedyrer for å unngå skader.

Installasjon

Forsiktig: ADLCU må installeres i henhold til NFPA 70, 72, og aktuelle myndigheter.

ADLCU kan installeres i to konfigurasjoner, som vist nedenfor.

Installasjon	Grensesnitt	Konfigurasjon
Type 1	Brannsentral, utløserpanel, adresserbar modul	Lederkabel med strøm fra grensesnitt > ADLCU > Alarmline II digital LHD-kabel
Type 2	Brannsentral, utløserpanel, adresserbar modul	Lederkabel med strøm fra grensesnitt > ADLCU > lederkabel > Alarmline II digital LHD-kabel

For alle installasjonstypene kan ADLCU også drives fra en separat listet strømtilførsel.

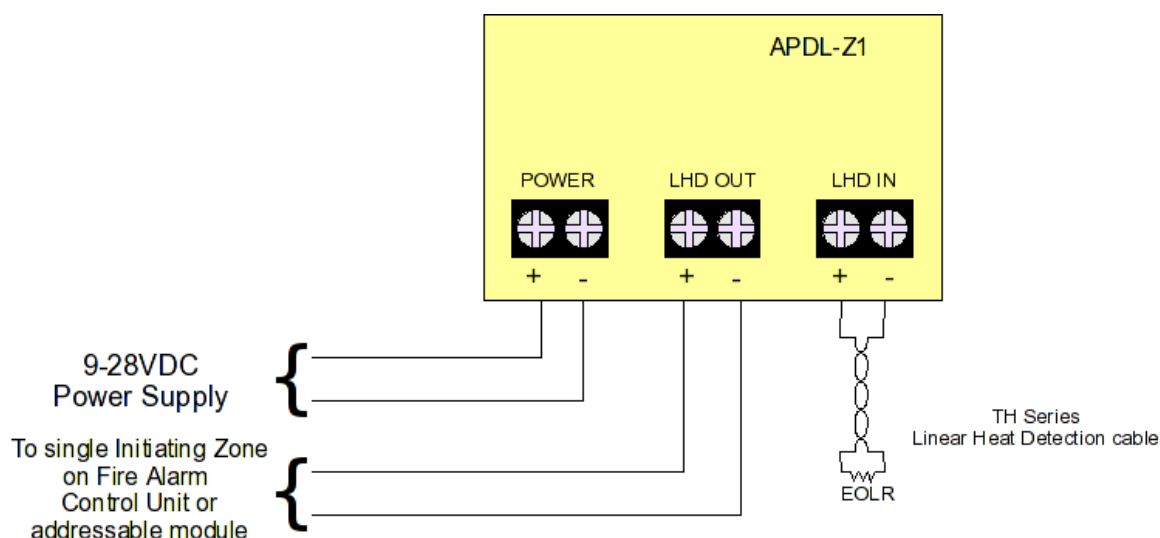
Type 1-installasjon

Koble LHD-kabelen direkte til ADLCU-enheten via LHD IN-terminalene (se Figur 1 på side 6).

Koble ADLCU til brannsentralen, utløserpanelet eller den adresserbare modulen via LHD UT-terminalene.

Tilfør strøm fra hjelpestrømuttaket på brannsentralen, utløserpanelet eller den adresserbare modulen, eller fra en separat listet strømtilførsel.

Figur 1: Type 1-installasjonskabling



For en installasjon av type a må følgende trinn følges i løpet av den første installasjonen:

1. Tilfør strøm til ADLCU

Displayet viser "Installation" (Installasjon) i ca. 2 sekunder.

Displayet viser deretter "Cal Leader Cable" (Kal lederkabel) på topplinjen og "Yes" (Ja) på den nederste linjen.

2. Trykk på SELECT (VELG)-knappen for å endre bunnlinjen til "No" (Nei) og trykk deretter på SET (Innstill)-knappen.

Displayet viser "Calibrated" (Kalibrert) på topplinjen og "0 mV" på bunnlinjen.

3. Trykk på SET (Innstill)-knappen på nytt for å fortsette.

Displayet viser "Select Cable" (Velg kabel) på topplinjen og "68 °C/154 °F" på bunnlinjen.

4. Trykk på SELECT (Velg)-knappen for å velge kabel, og trykk deretter på SET (Innstill)-knappen for å bekrefte valget ditt.

Meldingen "Alarm Point Distance Locator" (Alarmpunkt-avstandsløkator) ruller på tvers av topplinjen og "Normal Operation" (Normal drift) på bunnlinjen.

Hvis enheten har blitt installert og strømmen er gjenopprettet:

- Displayet viser "Installert" på topplinjen i ca. 2 sekunder.
- Displayet viser "Leader Cable Cal" (Lederkabel kal) på topplinjen og "0 mV" på bunnlinjen i ca. 2 sekunder.
- Displayet viser "Cable Selection" (Kabelvalg) på topplinjen og kabeltypen som er valgt ved installasjonen på bunnlinjen i ca. 2 sekunder.
- Meldingen "Alarm Point Distance Locator" (Alarmpunkt-avstandsløkator) ruller på tvers over topplinjen og "Normal Operation" (Normal drift) på bunnlinjen.

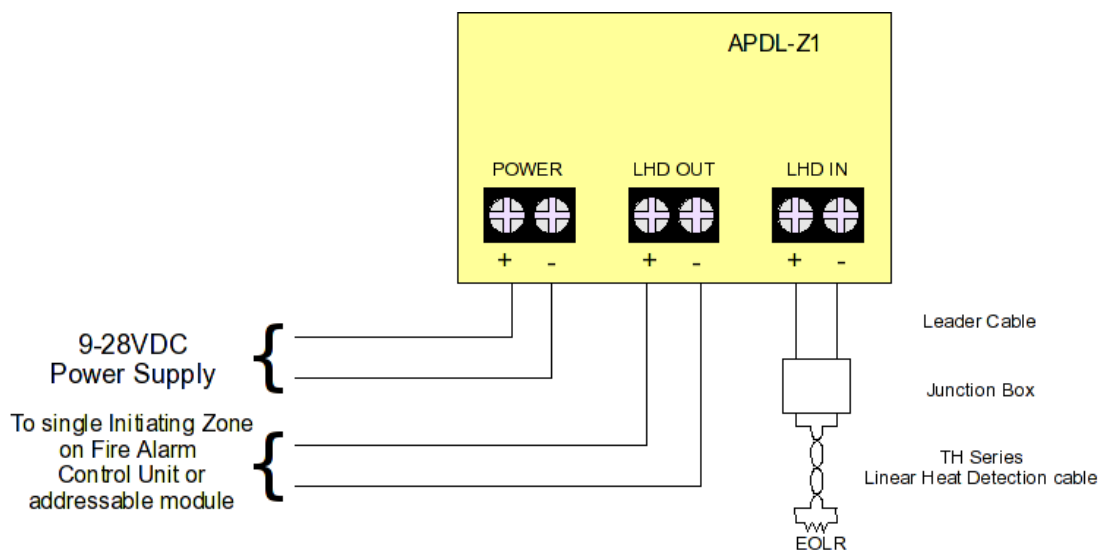
Type 2-installasjon

Koble en lederkabel mellom LHD-kabelen og ADLCU-enheten via LHD INN-terminalene (se Figur 2 nedenfor).

Koble ADLCU til brannsentralen, utløserpanelet eller den adresserbare modulen via LHD UT-terminalene.

Tilfør strøm fra hjelpestrømuttaket på brannsentralen, utløserpanelet eller den adresserbare modulen, eller fra en separat listet strømtilførsel.

Figur 2: Type 2-installasjonskabling



For en type 2-installasjon må følgende trinn følges i løpet av den første installasjonen:

1. Slå på strømmen til ADLCU.

Displayet viser "Installation" (Installasjon) i ca. 2 sekunder.

Displayet viser deretter "Cal Leader Cable" (Kal lederkabel) på topplinjen og "Yes" (Ja) på den nederste linjen.

2. Når det gjelder kalibreringsprosedyren, må du sikre at de to endene på lederkabelen er koblet sammen ved koblingsboksen.
3. Hold inne Distance Locate (Avstandslokaliser)-bryteren og trykk deretter på SET (Innstill)-knappen.

Displayet viser "Calibrated" (Kalibrert) på topplinjen, og en verdi (i mV) avhengig av lengden på lederkabelen på bunnlinjen.

Når verdien vises, kan Distance Locate (Avstandslokaliser)-bryteren slippes.

4. Trykk på SET (Innstill)-knappen på nytt for å fortsette.

Displayet viser "Select Cable" (Velg kabel) på topplinjen og "68°C/154°F" på bunnlinjen.

5. Trykk på SELECT (Velg)-knappen for å velge kabel, og trykk deretter på SET (Innstill)-knappen for å bekrefte valget ditt.

Meldingen “Alarm Point Distance Locator ” (Alarmpunkt-avstandsløkator) ruller på tvers av topplinjen og “Normal Operation” (Normal drift) på bunnlinjen.

Hvis enheten har blitt installert og strømmen er gjenopprettet:

- Displayet viser “Installed” (Installert) på topplinjen i ca. 2 sekunder.
- Displayet viser “Leader Cable Cal” (Lederkabel kal) på den tidligere lagrede kalibreringsverdien på bunnlinjen i ca. 2 sekunder.
- Displayet viser “Cable Selection” (Kabelvalg) på topplinjen og kabeltypen som er valgt ved installasjonen på bunnlinjen i ca. 2 sekunder.
- Meldingen “Alarm Point Distance Locator ” (Alarmpunkt-avstandsløkator) ruller på tvers over topplinjen og “Normal Operation” (Normal drift) på bunnlinjen.

Betjening

Alarmpunktlokasjon

Hvis en alarm oppstår på grunn av en kortslutning på LHD-kabelen, må du trykke på og holde inne Distance Locate (Avstandsløkaliser)-bryteren.

Etter en kort forsinkelse (mindre enn 1 sekund) viser LCD-displayet meldingen “Alarm Point” (Alarmpunkt) på topplinjen, og på bunnlinjen vises avstanden fra begynnelsen på sensorkabelen til alarmpunktet. Avstandsverdien veksler mellom meter og fot så lenge Distance Locate (Avstandsløkaliser) bryteren er trykket inn.

Mens Distance Locate (Avstandsløkaliser) bryteren er trykket inn, er LHD-kabelen elektrisk frakoblet fra brannalarmkontrollpanelet, utløserpanelet eller den adresserbare modulen og overvåkningsutstyret indikerer en feiltilstand – dette er bevisst og ment å sikre at ADLCU ikke etterlates utilsiktet i tilstanden finn avstand. Når Distance Locate (Avstandsløkaliser)-bryteren slippes, kobles LHD-kabelen elektrisk til brannalarmkontrollpanelet, utløserpanelet eller den adresserbare modulen.

Merk: I løpet av normal drift et LHD-kabelen elektrisk koblet fra ADLCU-enheten og tolererer derfor for feil som kan oppstå i enheten.

Nullstille ADLCU

For å nullstille enheten trykker du på SET (Innstill)- og SELECT (velg)-knappene mens enheten er av og slår enheten på mens du holder nede knappene.

LCD viser kort meldingen “Installed”, og dette endres til “Installation” (installasjon) etter ca. 2 sekunder (med SET- (innstill) og SELECT (velg)-knappene trykket ned).

Installasjons- og konfigurasjonsprosedyren kan deretter gjentas etter behov.

Feilsøking

Hvis ADLCU ikke fungerer som den skal etter statisk utslipp, kan korrekt drift av enheten gjenopprettes ved å avbryte strømmen til enheten i ca. 10 sekunder.

Hvis konfigurasjonsdataene er korrumpert, må enheten nullstilles, som beskrevet i "Nullstille ADLCU" på side 8.

